

УТВЕРЖДАЮ

Руководитель ГЦИ СИ

Технический директор

ООО «Метрологический центр СТП»

 И. А. Яценко

« 17 » 06 2016 г.

Раздел V «Методика периодической
поверки» (с изменением №1)

РАСХОДОМЕРЫ-СЧЕТЧИКИ ВИХРЕВЫЕ

ИРВИС-РС4М

Руководство по эксплуатации

ИРВС 9100.0000.00 РЭ5

КАЗАНЬ

2016 г.

ВВЕДЕНИЕ

Настоящее руководство состоит из одной книги «Расходомеры-счетчики ИРВИС-РС4. ИРВС 9100.0000.00 РЭ5» в трех частях: «Расходомеры-счетчики ИРВИС-РС4. ИРВС 9100.0000.00 РЭ5И», «Регистраторы информации одноканальные РИ. ИРВС 1112.0100.00 РЭ1», «Регистраторы информации многоканальные РИ. ИРВС 1112.0100.00 РЭ4».

**РАСХОДОМЕРЫ-СЧЕТЧИКИ ВИХРЕВЫЕ
ИРВИС-РС4М**

Руководство по эксплуатации
ИРВС 9100.0000.00 РЭИ5

КАЗАНЬ
2013 г.

СОДЕРЖАНИЕ

Введение	1.4
I. Описание и работа	1.4
1.1. Назначение	1.4
1.2. Состав изделия	1.4
1.3. Технические характеристики	1.6
1.4. Устройство и работа	1.11
1.5. Маркирование и пломбирование	1.16
1.6. Упаковка	1.17
II. Использование по назначению	2.1
2.1. Эксплуатационные ограничения	2.1
2.2. Подготовка к использованию	2.2
2.3. Порядок использования	2.6
III. Техническое обслуживание и текущий ремонт	3.1
3.1. Меры безопасности.....	3.1
3.2. Техническое обслуживание и ремонт	3.1
3.3. Возможные неисправности и методы их устранения	3.1
3.4. Поверка	3.3
IV. Транспортирование и хранение	4.1
V. Методика периодической поверки	5.1
Приложение 1 Диапазоны измеряемых расходов для ИРВИС-РС4М-Пп100	6.1
Приложение 2 Габаритные и присоединительные размеры ПП ИРВИС-РС4М-Пп100	6.6
Приложение 3.1 Габаритные и присоединительные размеры БИП ИРВИС-РС4М (корпусное исполнение)	6.7
Приложение 3.2. Габаритные и присоединительные размеры БИП ИРВИС-РС4М (бескорпусное исполнение).....	6.8
Приложение 3.3. Конструкция и внешний вид регистратора информации РИ-5	6.9
Приложение 3.4. Конструкция и внешний вид регистратора информации РИ-7	6.10
Приложение 3.5. Блок токовых интерфейсов ИРВИС-РС4М (корпусное исполнение)	6.11
Приложение 3.6. Габаритные, присоединительные размеры и характеристики БАБ	6.12
Приложение 3.7. Конструкция, габаритные, присоединительные размеры шкафа БПВ	6.13
Приложение 3.8. Конструкция, габаритные, присоединительные размеры шкафа ИРВИС-УБП	6.14
Приложение 3.9. Варианты исполнения БИП ИРВИС-РС4М.....	6.15
Приложение 4. Блок-схема ИРВИС-РС4М.....	6.17
Приложение 5.1 Составные части участка «врезки»	6.18
Приложение 5.2 Необходимые длины прямых участков	6.19
Приложение 5.3 Таблица параметров «врезки» ПП ИРВИС-РС4М.....	6.20
Приложение 5.4 Масса измерительных участков, монтажных комплектов и имитаторов ИРВИС-РС4М	6.22
Приложение 5.5 Врезка штуцеров в ЭТ при монтаже ПП ИРВИС-РС4М.....	6.23
Приложение 6.1. Электрические схемы соединений ИРВИС-РС4М с использованием кабеля МКЭШ 5x0,5	6.24
Приложение 6.2. Электрическая схема подключения ИРВИС-УБП с АВП-2	6.25
Приложение 6.3. Электрическая схема подключения внешних ТИ с использованием АВП-2.....	6.26
Приложение 6.4. Монтажная схема подключения шкафа БПВ.....	6.27
Приложение 6.5. Монтажная схема подключения шкафа ИРВИС-УБП	6.28
Приложение 6.6. Монтажная схема подключения внешних ТИ с использованием шкафа ИРВИС-УБП.....	6.29
Приложение 7 Монтажная схема соединений ИРВИС-РС4М.....	6.30
Приложение 8. Схема подключения ПЭВМ (IBM PC) к ультразвуковым расходомерам-счетчикам ИРВИС-РС4М использованием интерфейса RS232/485.....	6.31
Приложение 9. Акт измерений узла учета природного газа на базе ИРВИС-РС4М	6.32
Приложение 10. Протокол выполнения пусконаладочных работ узла учета газа на базе расходомера- счетчика ИРВИС-РС4М.....	6.33
Приложение 11. Акт приемки в эксплуатацию узла учета природного газа на базе ИРВИС-РС4М	6.34

Условное обозначение	Диаметр условного прохода	Тип первичного преобразователя	Область применения
ИРВИС-РС4М-Пп16 (25, 100)	27...300 мм	Полнопроходной	Природный газ по ГОСТ 5542-87, попутный нефтяной газ по ГОСТ Р 8.615-2005, водород, гелий, воздух, другие горючие и инертные газы при температуре от минус 40 до плюс 60 °С, абсолютном давлении от 0,05 до 1,6 (2,5; 10,0) МПа с динамической вязкостью от 6×10^{-6} до 35×10^{-6} Па·с.
ИРВИС-РС4М-В	27...300 мм	Вставной	Природный газ по ГОСТ 5542-87, попутный нефтяной газ по ГОСТ Р 8.615-2005, водород, гелий, воздух, другие горючие и инертные газы при температуре от минус 40 до плюс 60 °С, абсолютном давлении от 0,05 до 10,0 МПа с динамической вязкостью от 6×10^{-6} до 35×10^{-6} Па·с.
ИРВИС-РС4М-Пр	300...2000 мм	Погружной	Природный газ по ГОСТ 5542-87, попутный нефтяной газ по ГОСТ Р 8.615-2005, водород, гелий, воздух, другие горючие и инертные газы, водяной пар при температуре от минус 40 до плюс 250 °С, абсолютном давлении от 0,05 до 10 МПа с динамической вязкостью от 6×10^{-6} до 35×10^{-6} Па·с.
ИРВИС-РС4М-Пар	27...300 мм	Полнопроходной	Природный газ по ГОСТ 5542-87, попутный нефтяной газ по ГОСТ Р 8.615-2005, водород, гелий, воздух, другие горючие и инертные газы, водяной пар при температуре от минус 40 до плюс 250 °С, абсолютном давлении от 0,05 до 2,5 МПа с динамической вязкостью от 6×10^{-6} до 35×10^{-6} Па·с.

ВВЕДЕНИЕ

Настоящее руководство по эксплуатации предназначено для ознакомления с устройством, принципом работы и монтажом расходомеров-счетчиков вихревых ИРВИС-РС4М¹ (далее - расходомеры-счетчики).

При изучении расходомеров-счетчиков следует дополнительно пользоваться следующими документами:

– Расходомеры-счетчики вихревые ИРВИС-РС4М. Паспорт. ИРВС 9100.0000.00 РС5;

– ИРВИС-РС4М. Инструкция по эксплуатации комплекта «Диспетчеризация ногами». И9101-204.

Работа расходомеров-счетчиков соответствует нормативной документации:

– Расход и количество газа. Методика выполнения измерений вихревыми расходомерами-счетчиками газа. ФР.1.29.2003.00885.

– ГОСТ Р 8.740-2011. ГСИ. Расход и количество газа. Методика измерений с помощью турбинных, ротационных и вихревых расходомеров и счетчиков.

– ГОСТ Р 8.741-2011 ГСИ. Объем природного газа. Общие требования к методикам измерений.

– ГОСТ Р 8.615-2005 ГСИ. Измерения количества извлекаемой из недр нефти и нефтяного газа. Общие метрологические и технические требования

– Правила учета тепловой энергии и теплоносителя. Зарегистрированы в Министерстве юстиции РФ 25.09.1995.

I ОПИСАНИЕ И РАБОТА

1.1 НАЗНАЧЕНИЕ ИЗДЕЛИЯ

1.1.1 Расходомеры-счетчики вихревые ИРВИС-РС4М (далее - расходомеры-счетчики) предназначены для измерения и индикации объемного расхода и объема при рабочих условиях водорода, гелия, неагрессивных горючих и инертных газов (далее - газы), водяного пара, и вычисления объемного расхода (объема) газов, приведенных к стандартным условиям по ГОСТ 2939-63, массового расхода пара, количества тепловой энергии² на основании измеренных температуры, давления и объемного расхода.

Измеренные и вычисленные параметры могут передаваться интерфейсу RS232/485 (далее – интерфейсу) при использовании расходомеров-счетчиков в качестве средств коммерческого и технологического учета в установках коммунальных и промышленных предприятий, в автоматизированных системах управления технологическими процессами (далее – АСУТП), телеметрии и диспетчеризации.

1.1.2 Первичная поверка расходомера-счетчика производится для среды указанной в Опросном листе при заказе. При вводе в эксплуатацию и в процессе эксплуатации вид среды может быть изменен на другой.

При неуказанном компонентном составе природного газа расходомер-счетчик выпускается для состава газа природного расчетного по ГСССД 160-93. При вводе в эксплуатацию и в процессе эксплуатации вид среды и компонентный состав природного газа может быть изменен на необходимые значения.

1.1.3 В соответствии с «Правилами учета газа» (зарегистрированы в Минюсте 15.11.96 г.) регистрация на бумажном носителе всех измеряемых параметров рабочего газа производится специализированным многоканальным регистратором информации РИ, либо централизованной АСУТП, либо специализированными корректорами и вычислителями.

Модульный блок интерфейса и питания (далее – БИП) может работать со всеми модификациями и исполнениями модельного ряда ИРВИС.

Специализированный многоканальный регистратор информации РИ (далее – РИ) предназначен для ведения архивов событий, среднечасовых и среднесуточных значений измеряемых параметров, формирования отчетных ведомостей и обеспечения их вывода на принтер, записи на флэш-носитель, а также для передачи данных по интерфейсу RS-232/485.

1.1.4 Для считывания, обработки и анализа архивных и текущих данных с расходомеров-счетчиков может применяться программное обеспечение пакета «ИРВИС-ТП» (далее – ПО «ИРВИС-ТП»).

1.1.5 Первичный преобразователь расходомера-счетчика может работать, в зависимости от комплектации, как в составе комплектного узла учета с многоканальным регистратором РИ, так и в качестве самостоятельного средства измерения расхода с передачей данных на централизованную АСУТП, либо специализированные корректоры и вычислители.

1.2 СОСТАВ ИЗДЕЛИЯ

1.2.1 Расходомер-счетчик состоит из первичных преобразователей³ (далее – ПП), блока интерфейса и питания (далее – БИП), измерительных участков⁴ (далее – ИУ), устройств подготовки потока⁴ (далее – УПП), шлюзовой камеры (далее – ШК)⁵, соединительного кабеля (далее – СК), кабелей ППД и ППТ⁶.

1.2.2 В состав ПП входят:

– первичный преобразователь расхода (далее – ППР);

Примечания:

¹ Предприятие-изготовитель ведет работу по совершенствованию изделия, повышающую его надежность и улучшающую эксплуатационные качества, поэтому в изделие могут быть внесены незначительные изменения, не отраженные в настоящем издании.

² Только для ИРВИС-РС4-Пар, по специальному заказу.

³ В составе расходомера-счетчика может быть от одного до четырех ПП.

⁴ Поставляются по заказу.

⁵ Только в составе ИРВИС-РС4-Пр и ИРВИС-РС4-В.

⁶ Только в составе ИРВИС-РС4-Пр, ИРВИС-РС4-Пар и ИРВИС-РС4-В.

- первичный преобразователь давления (далее – ППД);
- первичный преобразователь температуры (далее – ППТ);
- блок преобразователя-усилителя (далее – БПУ).
- индикатор потока ИРВИС-ИП¹ (далее – ИП).

В состав БПУ входят:

- корпус БПУ²;
- модуль электронных плат (далее – МЭП).

ППР представляет собой отрезок трубопровода с установленным в нем вихревым преобразователем расхода (ВПР).

ВПР представляет собой тело обтекания с установленным в нем детектором вихрей ДВ.

ДВ представляет собой электронное устройство, которое содержит элемент, чувствительный к пульсациям измеряемой среды, регистрирует частоту вихреобразования, обрабатывает ее и формирует выходной частотный сигнал. Чувствительный элемент может быть выполнен в виде датчика давления пульсационного (далее – ДДП) или термоанемометрического первичного преобразователя скорости (далее – ППС).

ППД представляет собой первичный преобразователь абсолютного давления.

ППТ представляет собой термометр сопротивления по ГОСТ Р 8.625 (покупное изделие).

ИП представляет собой электронное устройство, которое в составе с вихревыми расходомерами-счетчиками ИРВИС-РС4М индицирует наличие расхода рабочего газа³ в эксплуатационном трубопроводе в случае, если расход рабочего газа ниже предела чувствительности расходомера-счетчика.

БПУ представляет собой металлический корпус с размещенным в нем МЭП.

МЭП предназначен для обработки первичных сигналов ПЭП, ППТ, ППД, формирования выходной цифровой посылки для передачи в РИ, подключения СК и вывода сигналов на контрольный разъем

ИУ и УПП⁴ представляют собой отрезки трубопроводов прямой или специальной формы, предназначенные для нормализации потока с целью обеспечения правильности измерений, производимых расходомером-счетчиком.

1.2.3 Расходомеры-счетчики по конструктивному исполнению ПП имеют три модификации: полнопроходную, вставную и погружную, которые обозначаются:

ИРВИС-РС4М-Пп;

ИРВИС-РС4М-В;

ИРВИС-РС4М-Пр.

Расходомеры-счетчики ИРВИС-РС4М-Пп имеют два исполнения по величине основной относительной погрешности:

ИРВИС-РС4М-Пп-1, с основной относительной погрешностью 1% (в диапазоне $Q_{пор} < Q \leq Q_{пер}$);

ИРВИС-РС4М-Пп-0,7, с основной относительной погрешностью 0,7% (в диапазоне $Q_{пер} < Q \leq Q_{наиб}$).

Расходомеры-счетчики по условиям применения имеют три исполнения, которые обозначаются:

ИРВИС-РС4М-ХХ-16(25;100) Газ с давлением до 1,6 (2,5;10) МПа;

ИРВИС-РС4М-ХХ-Пар Водяной пар при давлении до 2,5 МПа и температурой до 250 °С;

ИРВИС-РС4М-ХХ-АэрМ Водород технический ГОСТ 3022, марок А, Б и В, гелий ТУ 51-490-80 марок А, Б и В.

Расходомеры-счетчики в зависимости от типа примененного ДВ имеют два исполнения и обозначаются:

ИРВИС-РС4М-ХХ-ППС;

ИРВИС-РС4М-ХХ-ДДП.

Расходомеры-счетчики, в зависимости от диаметра условного прохода ПП, входящего в его состав, имеют следующие модификации:

ИРВИС-РС4М-ХХ-ХХ-XXX-50 – Ду 50 мм;

ИРВИС-РС4М-ХХ-ХХ-XXX-80 – Ду 80 мм;

ИРВИС-РС4М-ХХ-ХХ-XXX-100 – Ду 100 мм;

ИРВИС-РС4М-ХХ-ХХ-XXX-150 – Ду 150 мм;

ИРВИС-РС4М-ХХ-ХХ-XXX-200 – Ду 200 мм;

ИРВИС-РС4М-ХХ-ХХ-XXX-300 – Ду 300 мм.

ИРВИС-РС4М-Пр-ХХ-ДДП – Ду от 300 до 2000 мм в зависимости от заказа.

1.2.4 В состав БИП входят⁵:

- корпус БИП (БИП-Пл)⁶;
- блок индикации с кнопками управления (БИ);
- барьер искрозащиты (БИЗ);
- специализированный многоканальный регистратор информации (РИ);
- токовый интерфейс (ТИ)⁶;
- блок питания сетевой (БПС);
- блок питания внешний (БПВ)¹;

Примечания

¹ Поставляется по заказу.

² Только в составе ИРВИС-РС4-Пр, ИРВИС-РС4-Пар и ИРВИС-РС4-В.

³ ИП не влияет на метрологические характеристики расходомера-счетчика; погрешность ИП не нормируется. Установка ИП производится по согласованию между поставщиком и потребителем газа.

⁴ В настоящее время серийно выпускается УПП марки «Турбулизатор-У»; входит в состав ИУ по вариантам «з» и «и» (Приложение 5.2).

⁵ В состав БИП могут быть включены другие блоки, имеющие соответствующие входные и выходные условия применения.

⁶ Поставляется по заказу.

- адаптер внешнего питания (АВП)¹;
- устройство бесперебойного питания ИРВИС-УБП¹ (УБП);
- коммуникационный кабель (КК).

БИ состоит из индикатора и кнопок управления.

БИ служит для отображения:

- счетчика объема (массы, энергосодержания) рабочего газа, приведенного к стандартным условиям, счетчика количества теплоты², счетчика времени наработки;
- объемного (массового) расхода рабочего газа, приведенного к стандартным условиям, расхода рабочего газа при рабочих условиях, расхода теплоты², абсолютного давления, температуры и индикации событий;
- пользовательского меню.

БПС и БИЗ служат для создания питающего напряжения по искробезопасной цепи питания, необходимого для работы ПП, в том числе для питания ППД и ППТ (одноканальное исполнение).

РИ осуществляет связь с ПП по интерфейсу, управляет отображением информации на индикаторе БИ, формирует архивы параметров и событий и хранит их в энергонезависимой памяти.

РИ по интерфейсу RS-232/485 может передавать в АСУТП следующие параметры³:

- температура измеряемой среды в трубопроводе, град С;
- абсолютное давление измеряемой среды в трубопроводе, кПа;
- объемный (массовый) расход измеряемой среды в трубопроводе при стандартных условиях, м³/ч (кг/ч);
- объем (массу, энергосодержание) измеряемой среды при стандартных условиях, м³ (кг, Гкал);
- расход теплоты³, Гкал/ч;
- количество теплоты³, Гкал;
- данные из архива параметров и событий за запрашиваемый период времени.

Для АСУТП, использующих аналоговые сигналы, в составе БИП может быть применён токовый интерфейс (ТИ), преобразующий цифровую посылку о текущих параметрах в аналоговые токовые сигналы по ГОСТ 26.011-80 с диапазоном 0...5 либо 4...20 мА.

БПВ служит для создания питающего напряжения, необходимого для работы 2-х...4-х ПП, в том числе для питания ППД и ППТ (многоканальное исполнение).

АВП служит для передачи питающего напряжения от БПВ на внутреннюю коммуникационную шину БИП.

УБП служит для обеспечения бесперебойной работы расходомера-счетчика при отключении напряжения питающей сети 220 В. УБП состоит из БПВ и блока аккумуляторных батарей (далее - БАБ). В состав БАБ входят две аккумуляторные батареи емкостью 7...55 А·ч.

КК предназначены для обеспечения связи блоков, входящих в состав БИП, между собой, а также для передачи питающего напряжения от БПВ к АВП.

Номенклатура и количество входящих в состав БИП блоков приведены в Приложении 3.6.

Входящие в состав БИП блоки, в зависимости от заказа, устанавливаются либо в общий пластиковый корпус БИП-Пл (корпусное исполнение), либо на DIN-рейку, соответствующую стандарту DIN EN50022 (бескорпусное исполнение).

Для защиты от внешнего воздействия БИП в бескорпусном исполнении монтируется либо в общем корпусе, либо на вертикальной внутренней поверхности шкафов управления, электромонтажных шкафов, шкафов КИП и т.п.

АП служит для создания питающего напряжения, необходимого для работы ППР, в том числе для питания ППД и ППТ.

БИ4 служит для отображения:

- установленной дозы заправки (м³);
- текущего значения набора дозы заправки (м³);
- текущего значения расхода (м³/ч), температуры газа (°С), абсолютного давления газа (кПа);
- индикации флагов ошибок и аварийных сигналов.

БУ служит для формирования управляющих сигналов на открытие и закрытие (при наборе заданной дозы) отсечного клапана.

1.2.5 СК обеспечивает подачу питающего напряжения к ПП и цифровую двухстороннюю связь ПП-БИП.

1.2.6 В расходомере-счетчике использованы изобретения, защищенные патентом РФ N 2071595 (дата приоритета 23.12.92), положительным решением о выдаче патента по заяв. № 95112384/28 (021635) (дата приоритета 19.07.95).

1.3. ТЕХНИЧЕСКИЕ ХАРАКТЕРИСТИКИ

1.3.1 Измеряемая среда:

рабочий газ – природный газ по ГОСТ 5542-87, попутный нефтяной газ по ГОСТ Р 8.615-2005, водород, гелий, ацетилен, другие горючие газы, воздух, инертные газы, водяной пар при температуре от минус 40 до плюс 250 °С, абсолютном давлении от 0,05 до 10 МПа (в зависимости от диапазона измерения примененного первичного преобразователя давления и исполнения ПП) с динамической вязкостью от 6×10^{-6} до 35×10^{-6} Па·с.

1.3.2 Пределы измерений, соотношения измеряемых объемных расходов должны соответствовать значениям, указанным в Приложении 1 настоящего документа.

Примечания

¹ Только для многоканального исполнения БИП и БИП с УБП.

² Только для ИРВИС-РС4М-Пар, по специальному заказу.

³ Состав и порядок передаваемых параметров может изменяться по ТЗ Заказчика.

1.3.3 Условия эксплуатации:

- 1) температура: ПП – от минус 40 до плюс 45 °С;
БИП – от минус 10 до плюс 45 °С¹;
- 2) влажность: не более 95 ± 3% при температуре 35 °С;
- 3) барометрическое давление: от 84 до 106,7 кПа.

1.3.4 Пределы допускаемой относительной погрешности расходомера-счетчика при измерении объемного расхода (объема) газа и пара при рабочих условиях в диапазоне расходов:

- модификация ИРВИС-РС4М-Пп-1: для $Q_{\text{пор}}^2 \leq Q \leq Q_{\text{пер}}^2 - \pm(0,533 + 1,467Q_{\text{пор}}/Q)\%$,
для $Q_{\text{пер}} < Q \leq Q_{\text{наиб}} - \pm 0,9\%$;
- модификация ИРВИС-РС4М-Пп-0,7: для $Q_{\text{пор}} \leq Q \leq Q_{\text{пер}} - \pm(0,133 + 1,867Q_{\text{пор}}/Q)\%$,
для $Q_{\text{пер}} < Q \leq Q_{\text{наиб}} - \pm 0,6\%$;
- модификация ИРВИС-РС4М-В: для $Q_{\text{пор}} \leq Q \leq Q_{\text{пер}} - \pm(0,933 + 1,067Q_{\text{пор}}/Q)\%$,
для $Q_{\text{пер}} < Q \leq Q_{\text{наиб}} - \pm 1,2\%$;
- модификация ИРВИС-РС4М-Пр: для $Q_{\text{пор}} \leq Q \leq Q_{\text{пер}} - \pm(0,933 + 1,067Q_{\text{пор}}/Q)\%$,
для $Q_{\text{пер}} < Q \leq Q_{\text{наиб}} - \pm 1,2\%$;

1.3.5. Пределы допускаемой относительной погрешности расходомера-счетчика при измерении давления равны ±0,3%.

1.3.6 Пределы допускаемой относительной погрешности расходомера-счетчика при измерении температуры равны ±0,25%.

1.3.7 Пределы допускаемой основной относительной погрешности расходомера-счетчика при измерении объемного расхода (объема) газа, приведенного к стандартным условиям, или массы газа, с учетом погрешностей измерения объемного расхода, давления, температуры и вычисления коэффициента сжимаемости в диапазоне расходов:

- модификация ИРВИС-РС4М-Пп-1: для $Q_{\text{пор}} \leq Q \leq Q_{\text{пер}} - \pm(0,5 + 2Q_{\text{пор}}/Q)\%$,
для $Q_{\text{пер}} < Q \leq Q_{\text{наиб}} - \pm 1\%$;
- модификация ИРВИС-РС4М-Пп-0,7: для $Q_{\text{пор}} \leq Q \leq Q_{\text{пер}} - \pm(0,1 + 2,4Q_{\text{пор}}/Q)$;
для $Q_{\text{пер}} < Q \leq Q_{\text{наиб}} - \pm 0,7\%$;
- модификация ИРВИС-РС4М-В: для $Q_{\text{пор}} \leq Q \leq Q_{\text{пер}} - \pm(0,67 + 3,33Q_{\text{пор}}/Q)\%$,
для $Q_{\text{пер}} < Q \leq Q_{\text{наиб}} - \pm 1,5\%$;
- модификация ИРВИС-РС4М-Пр: для $Q_{\text{пор}} \leq Q \leq Q_{\text{пер}} - \pm(0,67 + 3,33Q_{\text{пор}}/Q)\%$,
для $Q_{\text{пер}} < Q \leq Q_{\text{наиб}} - \pm 1,5\%$;

1.3.8 Пределы допускаемой относительной погрешности при измерении энергосодержания (без учета погрешности определения теплоты сгорания газа) и количества тепловой энергии (без учета погрешности вычисления энтальпии водяного пара) в диапазоне расходов:

- модификация ИРВИС-РС4М-Пп-1: для $Q_{\text{пор}} \leq Q \leq Q_{\text{пер}} - \pm(0,5 + 2Q_{\text{пор}}/Q)\%$,
для $Q_{\text{пер}} < Q \leq Q_{\text{наиб}} - \pm 1\%$;
- модификация ИРВИС-РС4М-Пп-0,7: для $Q_{\text{пор}} \leq Q \leq Q_{\text{пер}} - \pm(0,1 + 2,4Q_{\text{пор}}/Q)$;
для $Q_{\text{пер}} < Q \leq Q_{\text{наиб}} - \pm 0,7\%$;
- модификация ИРВИС-РС4М-В: для $Q_{\text{пор}} \leq Q \leq Q_{\text{пер}} - \pm(0,67 + 3,33Q_{\text{пор}}/Q)\%$,
для $Q_{\text{пер}} < Q \leq Q_{\text{наиб}} - \pm 1,5\%$;
- модификация ИРВИС-РС4М-Пр: для $Q_{\text{пор}} \leq Q \leq Q_{\text{пер}} - \pm(0,67 + 3,33Q_{\text{пор}}/Q)\%$,
для $Q_{\text{пер}} < Q \leq Q_{\text{наиб}} - \pm 1,5\%$;

1.3.9 Пределы допускаемой относительной погрешности вычислений объемного расхода (объема) газа при стандартных условиях, обусловленной алгоритмом вычислений и его программной реализацией равны ±0,05%.

1.3.10 Пределы допускаемой относительной погрешности преобразования цифровых сигналов в выходные аналоговые (токовые) по ГОСТ 26.011-80 равны ±0,2%.

1.3.11 Пределы допускаемой относительной погрешности расходомера-счетчика при наборе дозы³ от 100 до 9999 м³ не превышают ±2%.

1.3.12 Пределы относительной погрешности счетчика времени наработки равны ±0,01%.

1.3.13 Пределы дополнительной относительной погрешности расходомера-счетчика при измерении объемного расхода (объема) от влияния изменения температуры окружающей среды от (20±5) С в рабочем диапазоне температур, равны ±0,15%/10 °С.

1.3.14. Напряжение питания переменного тока (220_{-33}^{+22}) В, частота (50 ± 1)Гц.

1.3.15. Потребляемая мощность должна быть не более 25 Вт.

1.3.16. Длина СК не более 400 м.

1.3.17. Расходомеры-счетчики должны быть прочными к кратковременным воздействиям напряжения питающей сети 380 В с заменой предохранителей.

1.3.18. Тип соединения ПП с трубопроводом типа должен иметь исполнение, соответствующее условиям применения.

Примечания

¹ По специальному заказу возможно исполнение БИП – от минус 40 до плюс 45 °С.

² Методика вычисления $Q_{\text{пор}}$ и $Q_{\text{пер}}$ приведена в приложении 1.

³ Только для ИРВИС-РС4М-АэрМ.

1.3.19 Габаритные и присоединительные размеры расходомера-счетчика должны соответствовать указанным в Приложениях 2.1-2.5, 3.1-3.5.

1.3.20 Масса составных частей расходомера-счетчика должна быть не более, кг:

Таблица 1

Ду, мм	ПП				БИП ¹¹
	ИРВИС-РС4М-Пп-100	ИРВИС-Пар	ИРВИС-РС4М-В	ИРВИС-РС4М-Пр	
50	19,2	3,5	3,5		
80	30,0	4,5	4,5		
100	41,3	4,9	4,9		
150	83,5	7,2	7,2		
200	132,0	11,6	11,6		
300	302,0	25,0	25,0		

1.3.21 Суммарные потери давления при установке ПП [Па] должны быть не более чем рассчитанные по следующему соотношению:

$$\Delta P_{\text{сум}} = 2,16 \times 10^{-5} (\zeta_{\text{т.о}} + \zeta_{\text{УПП}}) \rho_n Q_{\text{наиб}}^2 T_p / [(P_6 + P_{\text{изб}}) D_y^4] \quad (1)$$

или

$$\Delta P_{\text{сум}} = 2,16 \times 10^{-5} (\zeta_{\text{т.о}} + \zeta_{\text{УПП}}) \rho_n M_{\text{наиб}}^2 T_p / [(P_6 + P_{\text{изб}}) \rho_n D_y^4]$$

где: ρ_n – плотность рабочего газа при стандартных условиях, кг/м³;

$Q_{\text{наиб}}$ – наибольший измеряемый расход рабочего газа, приведенный к стандартным условиям, м³/ч;

$M_{\text{наиб}}$ – наибольший измеряемый массовый расход рабочего газа, кг/ч;

T_p – температура рабочего газа, К;

P_6 – барометрическое давление, Па;

$P_{\text{изб}}$ – избыточное давление в магистрали, Па;

D_y – диаметр условного прохода, м;

$\zeta_{\text{т.о}}$, $\zeta_{\text{УПП}}$ – коэффициент потерь давления на теле обтекания и УПП², соответственно (см. таблицу 2)³

Таблица 2

Ду, мм	$\zeta_{\text{т.о}}$	$\zeta_{\text{УПП}}$
50	1,28	1,8
80	1,28	1,8
100	0,95	1,8
150	0,95	1,5
200	0,95	1,8
300	0,95	1,5

1.3.22 Расходомер-счетчик должен выдерживать перегрузку по расходу равную $2Q_{\text{наиб}}$.

1.3.23 По устойчивости к воздействию окружающей среды расходомер-счетчик пылеводозащищенного исполнения со степенью защиты IP54 по ГОСТ 14254-96.

Степень устойчивости к воздействию окружающей среды БИП в бескорпусном исполнении определяется степенью защиты шкафа (корпуса), в котором он установлен (не менее IP54).

1.3.24 По стойкости к механическим воздействиям расходомер-счетчик имеет виброустойчивое исполнение:

ИРВИС-РС4М-ХХ-ДДП – частота синусоидальных вибраций от 5 до 150 Гц;

– амплитуда ускорения не более 6,8 м/с²;

ИРВИС-РС4М-Пп-ППС – частота синусоидальных вибраций от 5 до 55 Гц;

– амплитуда смещения для частоты ниже частоты перехода 0,35 мм;

– амплитуда ускорения для частоты выше частоты перехода 19,6 м/с².

1.3.25 Расходомер-счетчик соответствует следующим климатическим исполнениям по ГОСТ 15150-69:

1) ПП: исполнению – У, категории размещения – 2, для температуры от -40 °С до +45 °С;

2) БИП: исполнению – УХЛ, категории размещения – 3.1, для температуры от -10 °С до +45 °С⁴.

1.3.26 ПП имеет маркировку взрывозащиты IExibdIICT4X, соответствует ГОСТ Р 51330.0-99, ГОСТ Р 51330.1-99, ГОСТ Р 51330.10-99, и может устанавливаться во взрывоопасных зонах помещений и наружных установок согласно гл. 7.3 ПУЭ и другим документам, регламентирующим применение электрооборудования во взрывоопасных зонах. 1.3.27 БИП с входными электрическими искробезопасными цепями уровня «iB» имеет маркировку взрывозащиты [Exib]IIS, соответствует ГОСТ Р 51330.10-99 и предназначен для установки вне взрывоопасных зон помещений и наружных установок.

1.3.28 Норма средней наработки на отказ расходомеров-счетчиков с учетом технического обслуживания должна быть не менее 80000 ч.

Примечания:

¹ Приведена масса БИП для одноканального исполнения.

² Входит в состав измерительных участков по вариантам «и», «л» (см. Приложение 5.1).

³ При отсутствии УПП соответствующий коэффициент потерь $\zeta_{\text{УПП}}$ равен нулю.

⁴ По специальному заказу возможно исполнение БИП - УХЛ 2, но для температуры от -40 °С до +45 °С.

Критерием отказа является несоответствие предела допускаемой основной относительной погрешности расходомера-счетчика требованиям п. 1.3.4, выход из строя одного из первичных преобразователей: объемного (массового) расхода, температуры или давления.

1.3.29 Средний срок службы – 15 лет.

1.3.30 Среднее время восстановления работоспособного состояния должно быть не более 2 часов.

1.3.31 Ресурс литиевого элемента питания РИ для часов реального времени – 4 года. Замену элемента питания рекомендуется осуществлять при периодической проверке.

Наименование и условное обозначение	Обозначение	Кол-во	Примечание
Первичный преобразователь ИРВИС-РС4М-Пп100, в т.ч.: - первичный преобразователь расхода (ППР); - первичный преобразователь давления (ППД); - первичный преобразователь температуры (ППТ).	ИРВС 0100.0000.00 В зависимости от типа В зависимости от типа	1...4 шт. 1...4 шт. 1...4 шт.	В составе ИРВИС-РС4М. Количество ПП по заказу. Может поставляться отдельно в комплекте с БИЗ, в т.ч. для применения с ПП других модификаций ИРВИС.
Блок интерфейса и питания, в т.ч.: - корпус БИП (БИП-Пл) ¹ ; - блок питания сетевой (БПС); - блок питания внешний (БПВ) ² ; - адаптер внешнего питания (АВП) ³ ; - устройство бесперебойного питания (ИРВИС-УБП) ¹ ; - блок индикации (БИ); - барьер искрозащиты (БИЗ); - токовый интерфейс (ТИ) ¹ ; - специализированный четырехканальный регистратор (РИ); - коммуникационный кабель (КК); - ограничители; - DIN-рейка.	ИРВС 0104.0000.00 ИРВС 2101.0000.000 ИРВС 2101.0300.000 В зависимости от типа ИРВС 3503.0000.000 ИРВС 3902.0000.000 ИРВС 1112.0400.00 ИРВС 1112.0200.00 ИРВС 3400.0000.000 ИРВС 1112.0100.00 ИРВС 4300.0000.000 IEKU070400001 DIN EN50022	1 шт. 1 шт. 1 шт. 1 шт. 1 шт. 1 шт. 1 шт. 1...4 шт. 1...4 шт. 1 шт. 1 компл. 1 компл. 1 компл.	В составе ИРВИС-РС4М. Может поставляться помодульно.
Расходомеры-счетчики вихревые ИРВИС-РС4М. Паспорт.	ИРВС 9100.0000.00 ПС5	1 экз.	В составе ИРВИС-РС4М.
Расходомеры-счетчики вихревые ИРВИС-РС4М. Руководство по эксплуатации.	ИРВС 9100.0000.00 РЭ5	1 экз.	На каждые 5 расходомеров-счетчиков направляемых в один адрес.
Первичный преобразователь температуры. Паспорт.	В зависимости от типа	1 экз.	В составе ИРВИС-РС4М.
Первичный преобразователь температуры. Свидетельство о поверке.	В зависимости от типа	1 экз.	В составе ИРВИС-РС4М.
Первичный преобразователь давления. Паспорт ⁴ .	В зависимости от типа	1 экз.	В составе ИРВИС-РС4М.
Соединительный кабель (СК).	МКЭШ 5×0,5 ⁵ ГОСТ 10348-80	10 м.	В составе ИРВИС-РС4М.
		Более 10м.	В составе ИРВИС-РС4М, поставляется по заказу.
Пломбировочные стикеры ⁶	ЗМ 7613	1 компл.	В составе ИРВИС-РС4М.
Комплект ЗИП: - вставка плавкая ВП-1-2; - детектор вихрей.	ОЮО.480.003.ТУ ИРВС 0105.0600.00	2 шт. 1 шт.	В составе ИРВИС-РС4М. В составе ИРВИС-РС4М-Пп-ППС.
Комплект монтажный.	В зависимости от модификации	1 шт.	В составе ИРВИС-РС4М.
Измерительные участки, в т.ч. УПП марки Турбулизатор-У	ИРВС 0101.0000.00 РУ ИРВС 7202.0000.00	1 к-т 1 к-т	В составе ИРВИС-РС4М, поставляется по заказу, варианты согласно Приложения 5.2.
Измерительные участки. Паспорт.	ИРВС 0101.0000.00 ПС	1 экз.	В составе ИРВИС-РС4М, поставляется по заказу.
CD диск с программным обеспечением.	ИРВС 3900.0000.00	1 шт.	В составе ИРВИС-РС4М.
Комплект «Диспетчеризация ногами».	ИРВС 3901.0000.00	1 к-т.	В составе ИРВИС-РС4М.
ИРВИС-РС4. Инструкция по эксплуатации комплекта «Диспетчеризация ногами».	И9101-204	1 экз.	В составе ИРВИС-РС4М.
Программное обеспечение «Диспетчер», в комплекте с нуль-модемным кабелем.	ПО Диспетчер. Версия XX	1 шт.	В составе ИРВИС-РС4М, поставляется по заказу.

¹ Примечание. Поставляется по заказу.

² Примечание. Только для многоканального исполнения БИП.

³ Примечание. Только для многоканального исполнения БИП и БИП с УБП.

⁴ Примечание. Первичный преобразователь давления поверяется в составе ИРВИС-РС4. Отдельного свидетельства о поверке ППД не выпускается.

⁵ Примечание. Марка кабеля может быть заменена на другую с аналогичными характеристиками.

⁶ Примечание. Только для бескорпусного исполнения БИП.

1.4 УСТРОЙСТВО И РАБОТА

1.4.1 Принцип действия расходомера-счетчика основан на эффекте формирования в следе за телом обтекания цепочки вихрей (вихревой дорожки Кармана), частота следования которых в широком диапазоне скоростей пропорциональна объемному расходу среды. Безразмерная частота формирования вихрей (число Sh) зависит только от соотношения инерционных и вязких сил при обтекании тела - числа Рейнольдса Re , определенного по поперечному размеру тела обтекания.

На безразмерную частоту формирования вихрей оказывает влияние профиль скорости в магистрали перед телом обтекания, который, при достаточно длинном прямолинейном участке трубопровода перед ПП или при установленном турбулизаторе, зависит только от числа Рейнольдса, определенного по диаметру магистрали. Поскольку соотношение между этими двумя числами Рейнольдса остается постоянным, влияние геометрических размеров тракта ПП, типа среды, ее объемного расхода, температуры и давления на частоту формирования вихрей сводится к зависимости $Sh(Re)$, которая является универсальной для различных сред и их параметров, что позволяет использовать расходомер-счетчик для измерения объема среды, отличной от той, для которой эта зависимость получена.

Устойчивость вихреобразования обеспечивается специальной формой поперечного сечения тела обтекания. Фиксация частоты срыва вихрей производится детектором вихрей – преобразователем пульсаций скорости или давления с чувствительным элементом, расположенным в теле обтекания.

Сигнал с ДВ, ППТ и ППД поступает на МЭП БПУ, где производится его обработка и формируется цифровая посылка, содержащая информацию о частоте и критериях качества первичного сигнала. МЭП, используя полученные сигналы, приводит измеренный объем к стандартным условиям (массовому расходу) и, по запросу РИ или АСУТП, формирует цифровую посылку, содержащую данные об измеренных параметрах и результатах самодиагностики.

Для формирования архивов среднечасовых и среднесуточных значений параметров используется РИ. В РИ имеются часы реального времени (далее ЧРВ), с помощью которых осуществляется привязка данных по времени.

1.4.2 Принцип действия ИП основан на измерении скорости охлаждения нагретого термопреобразователя сопротивлением потоком рабочего газа. Скорость охлаждения термопреобразователя зависит от скорости потока рабочего газа и его теплофизических свойств. Таким образом, зная давление, температуру и вид рабочего газа, по скорости охлаждения термопреобразователя можно судить о скорости потока рабочего газа, а, следовательно, о расходе рабочего газа при стандартных условиях.

1.4.3. Конструкция ПП.

В состав ПП входят первичный преобразователь расхода (ППР), первичный преобразователь давления (ППД) и первичный преобразователь температуры (ППТ).

ППР ИРВИС-РС4М-Пп100 выполнен в виде отрезка трубопровода с фланцами (Приложение 2). На наружной поверхности трубопровода выполнены три отверстия, в которых установлены ВПР, ППД 2 и ППТ 3. ВПР состоит из тела обтекания 1 и детектора вихрей (ДВ) 4.

Тело обтекания представляет собой цилиндр, вдоль образующих которого с противоположных сторон выфрезерованы две параллельные площадки. Перпендикулярно площадкам в теле обтекания выполнены отверстия специальной формы, проходящие через корпус детектора вихрей.

В корпусе детектора вихрей установлен чувствительный элемент, представляющий собой датчики давления пульсационные (ДДП). Детектор вихрей установлен в отверстие, выполненное с торца тела обтекания.

ППД представляет собой датчик абсолютного давления.

ППТ представляет собой термометр сопротивления.

ППД и ППТ расположены в одной плоскости с телом обтекания, но ниже по потоку.

Рядом с первичными преобразователями расположен МЭП, состоящий из сигнального процессора (далее - СП) 5 и блока обработки сигналов (далее - БОС) 6.

Первичные преобразователи и МЭП закрыты общей крышкой БПУ 7. На поверхности крышки закреплена маркировочная табличка.

На боковой поверхности корпуса ППР имеется клеммная коробка 8 с кабельным вводом¹ для СК. На противоположной цилиндрической поверхности корпуса ППР нанесена стрелка, указывающая направление потока. На одном из фланцев ППР имеется резьбовое отверстие для винта заземления.

Для контроля несанкционированного доступа крышка БПУ, клеммная коробка пломбируются.

¹ Примечание. Максимальный диаметр соединительных проводов, на которое рассчитаны кабельные вводы, 8 мм.

1.4.4. Конструкция БИП.

Конструктивно БИП представляет собой модульную конструкцию, состоящую из набора пластмассовых корпусов, установленных на DIN-рейку. В зависимости от задачи с точки зрения выполняемого набора функций, многоканальности и т.п., набирая ту или иную комбинацию модулей, можно формировать требуемое техническое решение. Примеры комплектации БИП приведены в Приложении 3.9.

Базовым модулем является пластмассовый корпус (например, поз. 19 в Приложении 3.2), устанавливаемый на DIN-рейку с помощью защелки 22 (Приложение 3.2). Выполнены следующие модули:

- блок питания сетевой (БПС)¹ 19 (Приложение 3.1);
- барьер искрозащиты (БИЗ) 2 (от 1 до 4 шт.);
- специализированный четырехканальный регистратор информации (РИ) 4;
- токовый интерфейс (ТИ) 3 (от 1 до 4 шт.);
- адаптер внешнего питания² (АВП) 19 (Приложение 3.2);
- блок индикации (БИ) 1 с кнопками управления 8 (габариты БИ приведены в Приложении 3.2).

На передней поверхности БПС расположены плавкие предохранители сети 20, на нижней поверхности – вилка контактной системы³ для подключения сетевого кабеля 220 В 50 Гц 21.

На переднюю поверхность БИЗ выведен индикатор питания ПП 16, представляющий собой двухцветный светодиод.

Зеленое свечение светодиода означает, что БИЗ исправен, имеется напряжение +18 В для питания ПП. Красное свечение светодиода означает, что на плате БИЗ вышел из строя предохранитель⁴, напряжение на клемме 5 отсутствует. Отсутствие свечения светодиода означает, что БИЗ вышел из строя, требуется ремонт или замена.

На нижней поверхности БИЗ расположена вилка контактной системы³ для подключения СК 13.

В БИП расходомеров-счетчиков могут быть установлены регистраторы информации РИ-5 (Приложение 3.3) или РИ-7 (Приложение 3.4). На передней поверхности блока РИ установлены стандартный 25-ти контактный разъем LPT-порта 1 для подключения принтера, 9-контактный разъем RS-232 2 (порт 1) для подключения внешней цифровой аппаратуры (модем, компьютер, контроллер, принтер и т.п.), 15-контактный разъем 3 для подключения флэш-носителя. На правой боковой поверхности блока РИ установлен разъем для подключения БИ. На нижней поверхности блока РИ расположена вилка контактной системы 4 для подключения интерфейсных кабелей RS-485 (порт 1 для РИ-5, или порты 1 и 2 для РИ-7) и RS-232 (порт 2), переключатели 5 для блокировки меню «Константы» и 6 для подключения резистора-терминатора для сети RS-485 (см. этикетку на правой боковой поверхности РИ). В регистраторах РИ-7 (выпускаются с 2018 года) порт 1 дополнительно выведен на разъем USB-B 7 лицевой панели (подключение ПК через виртуальный СОМ-порт).

Одновременный опрос порта 1 и порта 2 двумя системами телеметрии возможен. Если запросы двух систем телеметрии поданы одновременно на два разных выхода RS-232 и RS-485, подключенных к одному и тому же порту, ответы на запросы не будут выданы. Перед задействованием портов регистратора не требуется никаких настроек, кроме скорости связи для порта 1 и порта 2, которая задается из меню «Константы» на БИП.

На нижней поверхности ТИ расположена вилка контактной системы для подключения интерфейсного кабеля ТИ 14.

На передней поверхности БИ имеются кнопки переключения режимов работы индикатора. БИ снабжен плоским шлейфом с разъемом для подключения к РИ.

В корпусе БИП-Пл 23, также изготовленном из пластмассы (Приложение 3.1), на внутренней DIN-рейке 5 может быть размещено до 6 базовых модулей (Приложение 3.9). Модули зафиксированы от горизонтального перемещения ограничителями 6.

Модули связаны между собой коммуникационным кабелем (КК) 7. Разъемы для подключения КК расположены на верхних поверхностях модулей. Для защиты от случайного вмешательства разъемы для подключения КК закрыты защитной планкой 30. Защитная планка пломбируется пломбой 31.

Для доступа к коммуникационным разъемам РИ на крышке БИП-Пл 24 выполнена крышка портов 27. На лицевой панели крышки БИП-Пл установлен БИ. Корпус БИП-Пл, в свою очередь, также устанавливается на DIN-рейку 29.

На нижней поверхности корпуса БИП-Пл расположена съемная планка 25 с кабельными вводами⁵ 26 для фиксации сетевого, сигнального и интерфейсных кабелей.

Для контроля несанкционированного доступа БИП-Пл пломбируется пломбой 28.

В случае многоканального исполнения (количество каналов более 1) расходомера-счетчика для обеспечения необходимой мощности применяется блок питания внешний (БПВ) 15 (Приложение 3.2¹), устанавливаемый на DIN-рейку в непосредственной близости от БИП. БПВ не может быть установлен в БИП из-за значительного тепловыделения.

Питающее напряжение от БПВ к БИП передается через АВП 1. На нижней поверхности БПВ расположена

¹ Примечание. Только для одноканального исполнения БИП.

² Примечание. Только для многоканального исполнения БИП и БИП с ИРВИС-УБП.

³ Примечание. Розетка контактной системы клеммами присоединена к проводам соответствующего кабеля: интерфейсного, СК, сетевого. Максимальное сечение проводов, на которое рассчитаны контактные системы, 1,5 мм²; рекомендуется использовать провода сечением 0,5 мм².

⁴ Примечание. Замена предохранителя на плате БИЗ производится заводом-изготовителем или сервисной организацией.

⁵ Примечание. Максимальный диаметр соединительных проводов, на который рассчитаны кабельные вводы, 8 мм.

⁶ Розетка контактной системы клеммами присоединена к проводам соответствующего кабеля: интерфейсного, СК, сетевого. Максимальное сечение проводов, на которое рассчитаны контактные системы, 1,5 мм²; рекомендуется использовать провода сечением 0,5 мм².

¹ В Приложении 3.2 приведен БИП в бескорпусном исполнении.

вилка контактных систем¹ для подключения питающего напряжения 24 В от БПВ и интерфейсного кабеля RS-485.

БПВ может быть установлен в шкаф БПВ, расположенный в непосредственной близости от БИП. Шкаф БИП представляет собой пластмассовый корпус 1 (Приложение 3.7), в котором на DIN-рейке 2 установлены БПВ 3, автомат защиты 4 и клеммные колодки 5. На нижней поверхности шкафа БПВ установлены кабельные вводы 6 и 7 для сетевого кабеля 220В и кабеля питания БИП.

В случае многоканального исполнения (количество каналов более 2) расходомера-счетчика блок ТИ может быть смонтирован в отдельном корпусе БИП (Приложение 3.5). Питающее напряжение от БПВ к блоку ТИ передается через АВП, данные о текущих значениях параметров газа от БИП – по RS485.

Для обеспечения бесперебойной работы расходомера-счетчика при отключении напряжения питающей сети 220 В в состав БИП может входить устройство бесперебойного питания (ИРВИС-УБП). ИРВИС-УБП состоит из БПВ и блока аккумуляторных батарей (БАБ). В состав БАБ входят две аккумуляторные батареи емкостью 7...55 А·ч.

Габаритные и присоединительные размеры БАБ, а также время непрерывной работы расходомера-счетчика от ИРВИС-УБП приведены в Приложении 3.6, электрическая схема подключения – в Приложениях 6.3, 6.4.

ИРВИС-УБП может быть смонтирован в отдельном шкафу УБП (Приложение 3.8). Шкаф УБП представляет собой пластмассовый корпус 1, в котором на DIN-рейке 2 установлены БПВ 3, автомат защиты 4, клеммные колодки 5, а также блок аккумуляторных батарей 6 (БАБ), установленный на кронштейн 7. В состав БАБ входят две аккумуляторные батареи емкостью 7...55 А·ч. Для защиты от короткого замыкания на БАБ установлен плавкий предохранитель 8. На нижней поверхности шкафа УБП расположены кабельные вводы 9, 10 и 11 для сетевого кабеля 220В, кабеля для подключения БИП и кабеля для подключения блока ТИ (при его наличии в комплекте поставки).

В компоновочных решениях, предполагающих использование внешних единых корпусов (шкафы управления, электромонтажные шкафы, шкафы КИП и т.п.) БИП расходомера-счетчика может устанавливаться на DIN-рейку без использования БИП, в виде набора модулей, обеспечивающих необходимую функциональность.

1.4.5. Работа расходомера-счетчика.

При наличии расхода измеряемой среды через ППР на выходе БПУ формируются сигналы пропорциональные объемному расходу при рабочих условиях, давлению и температуре измеряемой среды.

БПУ по трем измеренным сигналам определяет текущий объемный (массовый) расход, объем, приведенные к стандартным условиям ($T = 293,15 \text{ К}$, $P = 101325 \text{ Па}$), (массу, энергосодержание измеряемой среды) и по запросу, ежесекундно поступающему от РИ, текущие данные в цифровом виде передаются через СК и БИЗ в РИ и ТИ.

Для передачи данных о текущих параметрах в цифровом виде посредством интерфейса RS485 ПП может быть подключен к ПЭВМ либо АСУТП, имеющем соответствующее программное обеспечение.

СК представляет собой кабель управления, соответствующий условиям эксплуатации, например, типа МКЭШ, экранированный, с количеством жил не менее 5, сечением не менее $0,35 \text{ мм}^2$.

БИЗ служит для предотвращения возникновения электрической искры в случае выхода из строя БПУ, обеспечивая тем самым необходимый уровень взрывозащиты.

Индикатор БИ служит для оперативного контроля текущих параметров измеряемой среды: объема (массы, энергосодержания), объемного (массового) расхода измеряемой среды, приведенного к стандартным условиям, абсолютного давления, температуры и индикации аварийных сигналов. Переключение режимов индикации осуществляется РИ по нажатию кнопок управления на лицевой панели БИП.

Посредством внешнего интерфейса RS232/485 БИП расходомера-счетчика может быть подключен к ПЭВМ либо АСУТП для передачи данных о текущих параметрах и архивов параметров и событий, накопленных РИ. Протокол передачи данных приведен на CD-диске из комплекта поставки.

В случае наличия в комплектации расходомера-счетчика токового интерфейса, БПУ в цифровом виде передает данные о текущих значениях параметров ТИ. ТИ преобразует цифровую посылку в нормализованные токовые сигналы $0...5$ либо $4...20 \text{ мА}$.

Блок-схема расходомера-счетчика приведена в Приложении 4.1.

1.4.5.1 Описание алгоритма работы расходомера-счетчика.

Объем и масса и измеряемой среды, а также количество тепловой энергии (для водяного пара) в общем случае вычисляется по формулам:

$$\begin{aligned} V &= \int_{\tau} Q \, d\tau \\ M &= \int_{\tau} m \, d\tau \\ W &= \int_{\tau} m \cdot h \, d\tau \end{aligned} \quad (3)$$

где: V – объем рабочего газа при рабочих (стандартных) условиях, м^3 (норм. м^3);

Q – расход рабочего газа при рабочих (стандартных) условиях, $\text{м}^3/\text{ч}$ (норм. $\text{м}^3/\text{ч}$);

M – масса измеряемой среды, кг;

m – массовый расход измеряемой среды, $\text{кг}/\text{ч}$;

W – количество тепловой энергии, ГКал;

h – энтальпия водяного пара, ГКал/кг;

τ – время интегрирования.

В случае измерения объема рабочего газа, приведенного к стандартным условиям (массы), используются

¹ Розетка контактной системы клеммами присоединена к проводам соответствующего кабеля: интерфейсного, СК, сетевого. Максимальное сечение проводов, на которое рассчитаны контактные системы, $1,5 \text{ мм}^2$; рекомендуется использовать провода сечением $0,5 \text{ мм}^2$.

формулы:

$$\begin{aligned}
 V &= \int_{\tau} \frac{2,893Q_{py}(P/T)}{K} \cdot K_F \cdot K_V d\tau \\
 M &= \int_{\tau} \frac{2,893Q_{py}(P/T)\rho_{ст}}{K} \cdot K_F \cdot K_V d\tau \\
 W &= \int_{\tau} \frac{2,893Q_{py}(P/T)\rho_{ст}}{K} \cdot h \cdot K_F \cdot K_V d\tau
 \end{aligned} \tag{4}$$

где: P – абсолютное давление рабочего газа, кПа;
 T – абсолютная температура рабочего газа, К;
 Q_{py} – объемный расход рабочего газа при рабочих условиях, м³/ч;
 $\rho_{ст}$ – плотность рабочего газа при стандартных условиях;
 K – коэффициент сжимаемости рабочего газа;
 K_V – относительная скорость;
 K_F – относительная площадь.

Значения K_V и K_F для ИРВИС-РС4-Пп и значение K_V для ИРВИС-РС4-В равны 1, K_V и K_F для ИРВИС-РС4-Пр и K_F для ИРВИС-РС4-В вычисляются по формулам:

$$\begin{aligned}
 K_V &= \frac{K_{VP}}{K_{VT}} \\
 K_F &= \frac{F_{20Г}}{F_{20P}}
 \end{aligned} \tag{5}$$

где: K_{VP} – отношение средней скорости потока в сечении приведения к скорости потока в точке измерения при градуировке расходомера-счетчика (определяется экспериментально);
 K_{VT} – отношение средней скорости потока к скорости потока в точке измерения при использовании расходомера-счетчика в эксплуатационном трубопроводе на объекте установки (определяется по ГОСТ 8.361-79);
 F_{20P} – площадь расчетного сечения при градуировке расходомера-счетчика;
 $F_{20Г}$ – площадь расчетного сечения эксплуатационного трубопровода при использовании расходомера-счетчика на объекте установки (вычисляется на основании данных Опросного листа по ГОСТ 8.361-79).

Для природного газа коэффициент сжимаемости K вычисляется по методу изложенному в ГОСТ 30319.2-2015, для попутного нефтяного газа по методу ВНИЦ СМВ или ГСССД МР 113-2003, для других газов – в соответствии с нормативно-справочной документацией на эти газы, в том числе по ГСССД МР 118-2005 и ГСССД МР 135-2007.

Вычисление значений параметров осуществляется микроконтроллером БПУ по программе, размещенной в энергонезависимой памяти БПУ. По завершении обработки всех блоков, программа возвращается в начало.

При отключении напряжения питания, значения объема измеряемой среды, приведенного к стандартным условиям (массы, энергосодержания), и суммарного времени работы расходомера-счетчика, записанные в энергонезависимую память, сохраняются неограниченно долгое время.

1.4.5.2. Время реакции расходомера-счетчика на изменение расхода измеряемой среды составляет:

$$\dot{O} = 2,4 \cdot 10^7 \frac{dD^2}{Q}, \text{ сек.} \tag{6}$$

где: d – характерный размер обтекаемого тела в свету (указывается в паспорте на прибор), м;
 D – диаметр проходного сечения первичного преобразователя (указывается в паспорте на прибор), м;
 Q – объемный расход измеряемой среды при рабочих условиях, м³/ч.

Под временем реакции понимается временная задержка от фактического изменения расхода до индикации установившегося текущего значения расхода с заявленной метрологической точностью, т.е. с основной относительной погрешностью по приведенному расходу не хуже 1-1,3%; под «изменением расхода» понимается наихудший теоретически возможный случай – мгновенное ступенчатое изменение расхода.

При необходимости вести учет газа при очень динамично меняющемся расходе, возможно уменьшить время реакции расходомера-счетчика изменением заводских настроек. Такое условие необходимо оговорить при заказе расходомера-счетчика.

Изменение заводских настроек расходомеров-счетчиков, находящихся в эксплуатации, производится заводом-изготовителем или сервисной организацией с отражением изменений в паспорте расходомера-счетчика.

1.4.6. Работа ИП.

В комплектации ИРВИС-РС4, оснащенного ИП в отдельных корпусах, возможно наличие двух ПП ИРВИС-РС4 и двух ИП, при этом ПП1 и ПП2 могут быть только ПП ИРВИС-РС4, ПП3 и ПП4 – только ИП. Данные по расходу с ИП автоматически (без настройки регистратора) ассоциируются с ПП1 в случае, если ИП подключен как ПП3, и с ПП2 в случае, если ИП подключен как ПП4.

Информация с ИП представляет собой текущее значение расхода газа при рабочих условиях – произведение скорости рабочего газа на площадь поперечного сечения газопровода. Площадь поперечного сечения газопровода вводится регистратором в энергонезависимую память платы ДДТ после включения питания.

При штатном цикле опроса данных регистратор регулярно (раз в 10 секунд) обновляет значение нижнего предела расхода при рабочих условиях в ОЗУ ПП1 (ПП2). Значение нижнего предела расхода рассчитывается ПО регистратора в соответствии с текущим давлением с этого же ПП1 (ПП2) путем интерполяции таблицы минималь-

ных расходов.

При штатном цикле опроса данных регистратор контролирует текущее значение расхода и флаги событий с ПП1 (ПП2).

В случае если расход в ПП1 (ПП2) лежит в диапазоне от $Q_{\text{наим}}$ до $Q_{\text{наиб}}$ для данного расходомера-счетчика, БПУ вычисляет текущий расход рабочего газа и передает его на регистратор (РИ). По полученным от БПУ данным, РИ формирует почасовые и посуточные архивы и выдает на индикатор текущее значение расхода. Флаги нештатных ситуаций не формируются, данные с ИП игнорируются.

В случае если расход в ПП1 (ПП2) менее $Q_{\text{наим}}$ для данного расходомера-счетчика, БПУ передает в РИ флаг «Q ниже допуска». С РИ выдается на индикатор БИП сообщение «Q ниже допуска», выполняется подстановка нижнего предела расхода, выданного ранее регистратором в ОЗУ БПУ.

Если в ПП1 (ПП2), расход стал нулевым, то после выдержки паузы n секунд на гарантированное обновление данных с ИП (n задается в памяти регистратора с ПК) регистратор производит анализ наличия расхода по данным с ИП, ассоциированного с ПП1 (ПП2). Мгновенные данные с ИП сравниваются с минимально и максимально допустимыми значениями, введенными в память регистратора. В случае, если значение расхода с ИП лежит в указанных границах, формируется команда для передачи на БПУ в ПП1 (ПП2) команды на принудительную установку флага «Q ниже допуска», после чего БПУ начинает подстановку в отчетную ведомость нижнего договорного предела расхода, установленного заранее, а также выдает текущее значения расхода на индикатор. В случае, если значение расхода с ИП не попадает в «ворота» – на БПУ передается команда на установку флага «Нет расхода» (при этом текущий расход принимается равным «0»).

1.4.8 Обеспечение взрывобезопасности.

1.4.8.1 Взрывобезопасность обеспечивается искробезопасными цепями.

1.4.8.2 Искробезопасность электрических цепей ПП расходомера-счетчика достигается за счет ограничения напряжения и тока в его электрических цепях до искробезопасных значений, гальванической развязки цепей питания и выходных цепей интерфейса, а также ограничением длины СК (не более 400 м) и его маркой. Ограничение напряжения и тока в электрических цепях ПП обеспечивается применением в БИП барьера искрозащиты.

Гальваническое разделение цепей питания осуществляется силовым трансформатором, удовлетворяющим требованиям ГОСТ Р 51330.10-99.

Гальваническое разделение выходных цепей интерфейса осуществляется оптронной развязкой.

Монтаж электрических цепей расходомера-счетчика выполнен в соответствии с ГОСТ Р 51330.10-99.

Искробезопасные цепи в БИЗ-4 выведены на индивидуальный клеммник. У клеммной колодки установлена табличка с надписями: «Искробезопасные цепи», U_0 : 18 В, I_0 : 140 мА, L_0 : 0,3 мГн, C_0 : 0,15 мкФ.

1.5 МАРКИРОВАНИЕ И ПЛОМБИРОВАНИЕ

1.5.1 На ПП прикреплена табличка, изготовленная методом лазерной гравировки¹, на которую нанесены:

- наименование и товарный знак предприятия-изготовителя;
- знак утверждения типа;
- условное обозначение, порядковый номер ПП по системе нумерации предприятия-изготовителя;
- значение наименьшего и наибольшего расхода измеряемой среды;
- значение наименьшего и наибольшего давлений (избыточных) измеряемой среды;
- степень защиты от проникновения воды и пыли IP54;
- маркировка взрывозащиты IExibdIICT4X;
- надпись: «В комплекте БИП ИРВИС-РС4 №»;
- надпись: « $T_a = -40 \dots +45 \text{ }^\circ\text{C}$ »;
- год изготовления.

1.5.2 На лицевой поверхности БИП-Пл (для бескорпусного исполнения – на боковой поверхности БИЗ) крепится табличка, изготовленная методом лазерной гравировки, на которую нанесены:

- наименование и товарный знак предприятия-изготовителя;
- наименование, обозначение, порядковый номер по системе нумерации предприятия-изготовителя;
- знак утверждения типа;
- знак соответствия по ГОСТ Р 50460-92;
- степень защиты от проникновения воды и пыли IP54;
- маркировка взрывозащиты [Exib]IIС;
- год изготовления.

1.5.3 На БИЗ крепится табличка, изготовленная методом лазерной гравировки, на которую нанесены:

- наименование и товарный знак предприятия-изготовителя;
- условное обозначение версии «БИЗ»;
- маркировка входных и выходных цепей;
- напряжение, В, частота, Гц, род и значение тока питания входных цепей;
- надпись: «Искробезопасные цепи», U_0 : 18 В, I_0 : 140 мА, L_0 : 0,3 мГн, C_0 : 0,15 мкФ.

1.5.4 На корпусе ПП нанесена стрелка, указывающая направление потока.

1.5.5 На корпусе ПП нанесен знак заземления по ГОСТ 21130-75.

1.5.6 ПП и БИП должны быть опломбированы согласно конструкторской документации предприятия-изготовителя.

Примечание:

¹ Примечание. Допускается изготовление табличек другим прогрессивным способом, обеспечивающим их четкое и ясное изображение в течение всего срока службы.

1.5.7 После окончания пуско-наладочных работ ПП и БИП должны быть опломбированы в следующих предусмотренных для этой цели местах:

ПП – крышка БПУ;

- клеммная коробка (для ИРВИС-РС4М-Пп);
- накидная гайка БПУ (для ИРВИС-РС4М-Пп-Пар, ИРВИС-РС4М-Пр, ИРВИС-РС4М-В);
- корпус БПУ (для ИРВИС-РС4М-Пп-Пар, ИРВИС-РС4М-Пр, ИРВИС-РС4М-В);
- фланцы шлюзовой камеры (для ИРВИС-РС4М-Пр, ИРВИС-РС4М-В);
- кабельные вводы.

БИП – крышка БИП-Пл (для корпусного исполнения);

- защитная планка БИП-Пл (для корпусного исполнения);
- контактные системы и разъемы коммуникационного кабеля (для бескорпусного исполнения).

1.5.8 Маркировка транспортной тары имеет основные, дополнительные и информационные надписи, условное обозначение упакованного расходомера-счетчика, а также манипуляционные знаки: «Осторожно, хрупкое», «Верх, не кантовать», «Бойтся сырости».

1.6. УПАКОВКА

1.6.1 Расходомер-счетчик, изготовленный предприятием-изготовителем, принятый ОТК предприятия-изготовителя, подвергается упаковке согласно ТУ предприятия-изготовителя.

II ИСПОЛЬЗОВАНИЕ ПО НАЗНАЧЕНИЮ

2.1 ЭКСПЛУАТАЦИОННЫЕ ОГРАНИЧЕНИЯ

2.1.1 Измеряемая среда:

рабочий газ – природный газ по ГОСТ 5542-87, попутный нефтяной газ по ГОСТ Р 8.615-2005, водород, гелий, ацетилен, другие горючие газы, воздух, инертные газы, водяной пар при температуре от минус 40 до плюс 250 °С, абсолютном давлении от 0,05 до 10 МПа (в зависимости от диапазона измерения примененного первичного преобразователя давления и исполнения ПП) с динамической вязкостью от 6×10^{-6} до 35×10^{-6} Па·с.

2.1.2 Пределы измерений, соотношения измеряемых объемных (массовых) расходов должны соответствовать значениям, указанным в Приложении 1 настоящего документа.

2.1.3 Напряжение питания переменного тока (220_{-33}^{+22}) В, частота (50 ± 1) Гц.

2.1.4 Длина СК не более 400 м.

2.1.5 Условия эксплуатации:

- 1) температура: ПП – от минус 40 до плюс 45 °С;
БИП – от минус 10 до плюс 45 °С¹;
- 2) влажность: не более $95 \pm 3\%$ при температуре 35 °С;
- 3) барометрическое давление: от 84 до 106,7 кПа.

Примечание:

¹ Примечание. По специальному заказу возможно исполнение БИП – от минус 40 до плюс 45 °С.

2.2. ПОДГОТОВКА ИЗДЕЛИЯ К ИСПОЛЬЗОВАНИЮ

2.2.1. Общие положения.

2.2.1.1. Произвести внешний осмотр расходомера-счетчика и проверить правильность комплектации.

2.2.1.2. Монтаж расходомера-счетчика должен производиться монтажными организациями в соответствии с их нормами и инструкциями при наличии соответствующей лицензии.

При монтаже расходомера-счетчика необходимо руководствоваться ИРВС 9100.0000.00 РЭ1, главой 3.4. Правил эксплуатации электроустановок потребителей (ПЭЭП), ПУЭ и другими документами, действующими в данной отрасли промышленности. При измерении во взрывоопасных средах, в частности природного газа, необходимо соблюдать требования ГОСТ Р 51330.0-99, ГОСТ Р 51330.10-99 и «Правила безопасности в газовом хозяйстве».

2.2.1.3. Место установки расходомера-счетчика должно быть выбрано так, чтобы предохранить его от ударов, а также от производственной вибрации (близость прессов, молотов и т.д.).

2.2.1.4. При установке первичного преобразователя вне помещения, над ним должна быть установлена защита, исключающая прямое попадание на ПП атмосферных осадков. Расположение ПП в пространстве – произвольное. СК перед кабельным вводом ПП должен иметь местный перегиб таким образом, чтобы исключить стекание капельной жидкости по поверхности СК в клеммную колодку.

2.2.1.5. Рабочий газ должен быть предварительно очищен и осушен в соответствии с действующими для данного оборудования нормами. Природный газ должен соответствовать требованиям ГОСТ 5542-87.

Предпочтительной следует считать установку ПП после фильтра.

Следует избегать конденсация компонентов рабочего газа на элементах проточного тракта ПП, в том числе на переходных режимах потребляющего оборудования (выход на рабочий режим и останов потребления).

2.2.1.6. Участки трубопровода, непосредственно присоединяемые к расходомеру-счетчику должны быть перед монтажом тщательно прочищены ершом или льняной тряпкой, смоченной в бензине. После прочистки трубопровод продуть.

2.2.1.7. При монтаже необходимо обратить особое внимание на правильность установки ПП (стрелка на корпусе ПП должна совпадать с направлением потока), состояние уплотнительных колец и отсутствие утечки рабочего газа. Длины прямолинейных участков трубопровода до и после ПП должны быть не менее чем указанные в Приложении 5.2.

Допускается применение конфигураций трубопроводов, отличающихся от указанных в Приложении 5.2 при условии совместной поверки канала объемного расхода расходомеров-счетчиков на поверочной установке.

Фактический (измеренный) внутренний диаметр этих участков должен быть равным диаметру условного прохода ПП с допускаемым отклонением внутреннего диаметра $\Delta d_{\pm 2,5\%}$. Измерение внутреннего диаметра прямых участков проводить нутромером в четырех плоскостях, расположенных под углом 45° относительно друг друга. При этом шероховатость внутренней поверхности труб прямолинейных участков должна быть не хуже, чем у новых труб в состоянии поставки с завода-изготовителя.

Марки материала труб этих участков, а также предельное давление, на которое они могут использоваться, должны выбираться с учетом рабочего и испытательного давления эксплуатационного трубопровода.

Допускается применение прямых участков изготовленных из сварных труб, при условии, что шов сварных труб не является спиральным. Высота валика прямого шва сварного трубопровода не должна превышать 0,005Ду на участке трубопровода длиной 2Ду перед ПП и 0,01Ду – на участке трубопровода длиной 2Ду, расположенном после ПП.

Если высота валика сварного шва превышает указанные выше значения, то он должен быть путем механической обработки сточен до состояния, при котором его высота будет соответствовать указанным выше требованиям.

Допускается применение прямых участков с отклонением внутреннего диаметра и высоты валика сварного шва, превышающих указанные выше значения при условии совместной поверки расходомера-счетчика с этими участками на поверочной установке.

Наличие или отсутствие устройства подготовки потока (УПП) и измерительных участков оговаривается при заказе на поставку расходомера-счетчика.

2.2.2. Меры безопасности при подготовке изделия.

2.2.2.1. Источниками опасности при монтаже и наладке ИРВИС-РС4М является электрический ток и рабочий газ, находящийся под давлением.

2.2.2.2. Расходомер-счетчик должен эксплуатироваться в системах с рабочим давлением, указанным в паспорте на расходомер-счетчик.

2.2.2.3. Перед началом монтажных работ обеспечить полную отсечку поступления рабочего газа в эксплуатационный трубопровод (ЭТ) на участке врезки.

2.2.2.4. При монтаже ПП не допускается нанесение ударов по фланцам и корпусу ПП металлическими предметами.

2.2.2.5. При затяжке фланцевых соединений использовать только стандартные гаечные ключи без применения «усилителей».

2.2.2.6. Все работы по монтажу и демонтажу необходимо выполнять при отключенном напряжении питания.

2.2.3. Монтаж ПП на ЭТ вести в следующем порядке.

2.2.3.1. В зоне размещения ПП вырезать участок ЭТ длиной равной $L_{вр}$ (Приложение 5.1).

2.2.3.2. Замерить фактический внутренний диаметр ЭТ, сняв в зоне замера сварочные наплывы.

2.2.3.3. Подготовить участки труб M_c , N_a , необходимой длины в зависимости от Ду, варианта врезки

(Приложение 5.3) и соответствия внутреннего диаметра по п.2.2.1.7. Внутреннюю поверхность участков при наличии окалины и ржавчины очистить механическим способом, протереть ветошью, смоченной бензином и продуть сжатым воздухом.

2.2.3.4. Обработать торцы труб А, В, С, D (в зависимости от варианта врезки), обеспечив при этом:

- неперпендикулярность плоскости торца трубы к оси трубы не более 1мм.

- неплоскостность торца не более 1 мм.

2.2.3.5. Зачистить наружную поверхность на длине 20 мм от торца до "чистого металла" для торцов А, В, С, D. С торцов труб снять фаски под углом 30°, оставив торцевое притупление 1...1,5 мм.

2.2.3.6. Приварить ответные фланцы:

- для варианта "1" – на торцы труб В и С;

- для варианта "2" – на торец трубы С.

2.2.3.7. Произвести предварительную сборку участка "врезки" с использованием имитатора ПП.

При сборке участка "врезки" по варианту "2" обеспечить совпадение стрелки на корпусе УПП марки Турбулизатор-У с фактическим направлением потока.

2.2.3.8. Снять кромоочные фаски под сварку по торцам А, D ЭТ.

2.2.3.9. Внимание! Запрещается вести монтаж участка врезки с использованием ПП. Для этой цели необходимо использовать имитатор ПП, входящий в комплект поставки.

2.2.3.10. Используя, при необходимости, ручные подъемные механизмы смонтированный участок "врезки" установить в ЭТ. Для варианта врезки "2" выполнить болтовое соединение УПП марки Турбулизатор-У с ответным фланцем А.

2.2.3.11. Выполнить сварку по торцам А, D.

2.2.3.12. В соответствии с требованиями п.11.5 ПР 50.2.019-2006 врезать штуцеры для измерения потерь давления¹ на УПП в соответствии с Приложением 5.5. Штуцеры заглушить.

2.2.3.13. Подать давление рабочего газа или воздуха в участок врезки и произвести продувку участка с целью окончательной очистки внутренней поверхности от механических частиц.

Внимание! Продувку производить только с имитатором. Запрещается продувку производить с установленным ПП в ЭТ.

2.2.3.14. Произвести полную отсечку рабочего газа на участке врезки и утилизацию рабочего газа из этого участка.

2.2.3.15. Демонтировать имитатор.

2.2.3.16. Проконтролировать визуально состояние уплотнительных колец ПП. При наличии трещин и раковин на поверхности кольца, кольца заменить.

При монтаже использовать уплотнительные кольца только из комплекта поставки расходомера-счетчика.

Внимание! Использование уплотнительных колец, выступающих внутрь ЭТ, недопустимо.

2.2.3.17. Установить кольца на ПП и произвести монтаж ПП. При монтаже ПП обеспечить совпадение стрелки на корпусе ПП с фактическим направлением потока.

2.2.3.18. Затяжку фланцевых соединений при монтаже ПП вести до соприкосновения контактных поверхностей фланцев.

2.2.3.19. После монтажа ПП участок врезки опрессовать при испытательном давлении согласно СНиП 3.01.04-87, произвести контроль утечки рабочего газа. При наличии утечки определить причину и устранить. Провести повторные испытания.

2.2.3.20. В случае необходимости установки контрольных манометра и термометра, врезка штуцеров производится в соответствии с Приложением 5.5.

Допускается совмещение штуцера для измерения перепада давления на УПП, расположенного ниже по потоку от ПП ИРВИС-РС4М, со штуцером для установки контрольного манометра.

2.2.4. Порядок подключения ИРВИС-РС4М.

2.2.4.1. БИП устанавливается только в отапливаемом помещении на вертикальной поверхности (стене) на DIN-рейку, входящую в комплект поставки. Расстояние от ПП до БИП не более 400 м. Подключить СК согласно схеме соединений Приложения 6.1. Монтаж соединений вести согласно схеме Приложения 7.

2.2.4.2. Подключение ПЭВМ (IBM PC) к ИРВИС-РС4М с использованием интерфейса RS232/485 вести согласно схеме Приложений 7, 8. При подключении к ПЭВМ нескольких расходомеров-счетчиков по интерфейсу RS485 удалить джамперы JP1 со всех БИП (для РИ-5), или установить переключатели 6 в положение «OFF» (для РИ7) кроме крайнего в цепи (Приложения 3.4, 3.5, 8).

2.2.4.3. Подключить питание 220В/50Гц к расходомеру-счетчику согласно схеме Приложений 7. Напряжение питания на БИП должно подаваться через автомат защиты с током срабатывания не менее 2А. БАБ ИРВИС-УБП, шкафы БВП и ИРВИС-УБП (при их наличии в комплекте поставки) установить их на вертикальной поверхности (стене) в непосредственной близости от БИП. Подключение вести согласно схеме Приложений 6.2-6.5.

Допускается установка БАБ внутри шкафов управления, электромонтажных шкафов, шкафов КИП на расстоянии до 30 м от БИП. Подключение БАБ в этом случае вести кабелем сечением не менее 0,75 мм².

2.2.4.5. Установить защитное заземление на болт заземления ПП согласно Приложения 6.1.

¹ Примечание. Штуцера для измерения потерь давления на УПП входят в комплект поставки ИУ и ввариваются в ЭТ монтажной организацией при выполнении работ по монтажу узла учета (варианты врезки "2" и "3" Приложения 5.1).

2.2.4.6. По окончании монтажных работ составить акт измерений узла учета на базе ИРВИС-РС4М. Рекомендуемая форма акта приведена в Приложении 9.

2.2.4.7. Произвести расчет предельной относительной погрешности узла учета в соответствии с ГОСТ Р 8.740-2011. По результатам проверки составить акт приемки узла учета в эксплуатацию по форме Приложения 11.

2.2.5. Проведение контроля функционирования расходомера-счетчика.

2.2.5.1. Подать рабочее давление в эксплуатационный трубопровод, произвести проверку на функционирование расходомера-счетчика.

2.2.5.2. Проверить отсутствие «самохода» счетчика объема. Проверку проводить, либо, не устанавливая ПП в трубопровод (заглушив входное и выходное отверстие), либо с установленным в трубопровод ПП без протока рабочего газа. На индикаторе БИП должно появляться сообщение «Внимание! Нет расхода», при переключении в режим индикации расхода – значение «0,0».

2.2.5.3. Проверить канал измерения расхода. Для этого создать в трубопроводе расход со значением, не выходящим за пределы измерений расходомера-счетчика. Проконтролировать значение расхода по индикатору на передней панели БИП.

2.2.5.4. Проверить канал измерения давления. Для этого сравнить значение давления по контрольному манометру с показаниями индикатора на передней панели БИП.

ВНИМАНИЕ! Необходимо помнить, что индикатор на передней панели БИП показывает значение абсолютного давления в кПа, а контрольный манометр – избыточное давление в кгс/см²¹, поэтому при сравнении – произвести необходимые арифметические действия.

Абсолютное и избыточное давление связаны соотношением:

$$P_{\text{абс.}} = P_{\text{изб}} + P_{\text{бар}}, \quad (6)$$

где: $P_{\text{абс}}$ – абсолютное давление измеряемой среды в эксплуатационном трубопроводе, кПа;

$P_{\text{изб}}$ – избыточное давление измеряемой среды в эксплуатационном трубопроводе, кПа;

$P_{\text{бар}}$ – барометрическое давление, кПа.

2.2.5.5. Проверить канал измерения температуры. Для этого сравнить значение температуры по контрольному термометру с показаниями индикатора на передней панели БИП.

2.2.5.6. Проверить время срабатывания счетчика объема рабочего газа. Для этого рассчитать приблизительное время одного срабатывания младшего разряда счетчика по формуле:

$$t = \frac{3600(V_1 - V_0)}{Q_{\text{cy}}}, \quad (7)$$

где: t – время одного срабатывания счетчика, с;

V_0 – показания счетчика объема рабочего газа при начале наблюдения норм.м³;

V_1 – показания счетчика объема рабочего газа после срабатывания норм.м³;

Q_{cy} – среднее за время наблюдения текущее значение объемного расхода при стандартных условиях (снимается с индикатора на передней панели БИП), норм.м³/ч.

2.2.5.7. В случае несоответствия индицируемого расхода и фактического рекомендуется произвести проверку функционирования канала измерения расхода. Для этого необходимо с помощью осциллографа проконтролировать вид первичного сигнала с ДВ. В норме сигнал имеет амплитуду около 2,5В, периодичность должна быть явно выраженной, изменение мгновенной частоты сигнала в несколько раз недопустимо. Частота вихреобразования, визуально определяемая по осциллограмме, должна соответствовать половине значению параметра FQ, индицируемого в режиме «Установки». Вход осциллографа «Сигнал» должен быть подключен к клемме «3» БИЗ или к контакту «15» разъема «Флэш» РИ. Вход осциллографа «Общий» должен быть подключен к клемме «4» БИЗ или к контакту «14» разъема «Флэш» РИ. Для коммутации сигнала необходимо предварительно установить значение «Первич.сигнал Q» для параметра «Контр. Выход ПП» в режиме «Установки». При этом, для многоканального РИ предварительно требуется выбрать ПП.

2.2.5.8. Произвести пробное снятие архивных данных из РИ либо непосредственной распечаткой отчетов на принтере, подключенном к разъему РИ «Принтер» (25-контактный LPT), либо передачей архивных данных на ПЭВМ через проводную связь, радиомодем, с помощью переносного флэш-носителя информации (из комплекта «Диспетчеризация ногами»).

2.2.5.9. Периферийная аппаратура (принтер, контроллер системы телеметрии и т.п.) подключается и опробуется в соответствии со своей технической документацией. Значения данных проверяются по индикации на передней панели БИП. При необходимости проверки вывода данных через последовательный порт по интерфейсу RS232 или RS485 на компьютер или устройство телеметрии следует произвести считывание текущих значений из РИ на компьютер с помощью программы «Ирвис-ТП. Чтение архивов и текущих значений» (файл Ri4s.exe), поставляемой на CD-диске.

2.2.5.10. Проверить функционирование токового интерфейса (при его наличии). Для этого измерить значения выходного тока по каналам измерения температуры, давления и объемного расхода, приведенного к стандартным условиям, на соответствующих клеммах токового интерфейса и сравнить их с расчетными значениями. Расчетные значения выходных токов I_y определяются по формуле:

$$I_y = \frac{I_{i \text{ àèä}} - I_{i \text{ àèì}}}{Y_{i \text{ àèä}} - Y_{i \text{ àèì}}} (Y - Y_{i \text{ àèì}}) + I_{i \text{ àèì}} \quad (8)$$

где: I_y – текущее значение выходного тока для измеряемого параметра, мА;

¹ Примечание. 1 кгс/см² = 101,325 кПа

Y , $Y_{\text{наиб}}$ и $Y_{\text{наим}}$ – текущее, наибольшее и наименьшее значение измеряемого параметра (указано на табличке токового интерфейса);

$I_{\text{наиб}}$ и $I_{\text{наим}}$ – наибольшее и наименьшее значение выходного тока (указано на табличке токового интерфейса), мА.

2.2.5.11. Результаты считаются положительными, если во время опробования не наблюдалось явных расхождений в показаниях расходомера-счетчика и контрольных средств измерений.

2.2.6. Заключительные положения.

2.2.6.1. По окончании наладочных работ произвести пломбирование расходомера-счетчика в предусмотренных для этого местах.

2.2.6.2. В паспорт расходомера-счетчика внести соответствующие записи о первоначальных показаниях счетчиков, времени наработки, датах проведения работ и исполнителях.

2.2.6.3. По окончании работ составляются протокол выполнения пусконаладочных работ и акт приемки в эксплуатацию узла учета на базе ИРВИС-РС4М. Рекомендуемые формы документов приведены в Приложениях 9–11.

2.3. ПОРЯДОК ИСПОЛЬЗОВАНИЯ

2.3.1 Перед началом работы внимательно изучить настоящее руководство по эксплуатации. При эксплуатации расходомера-счетчика необходимо руководствоваться настоящим РЭ, главой 3.4. Правил эксплуатации электроустановок потребителей (ПЭЭП), ПУЭ и другими документами, действующими в данной отрасли промышленности.

2.3.2 В трубопроводе должны быть обеспечены режимы течения рабочего газа:

В случае нестационарного режима амплитуда пульсаций параметров потока не должна превышать 25% средних значений, а частота изменения параметров потока должна находиться в полосе пропускания частоты системы измерения, то есть период пульсаций параметров потока должен составлять не менее 7 периодов вихреобразования. Период срыва вихрей оценивать как $T = 1400 D_{\text{py}}^3 / Q_{\text{py}}$, здесь T – период вихреобразования, с; D_{py} – диаметр условного прохода, м; Q_{py} – расход газа при рабочих условиях, м³/ч.

При ступенчатом потреблении измеряемой среды период подачи расхода измеряемой среды в трубопроводе не должен быть менее T , рассчитанного по п. 1.4.4.2.

2.3.2.1 Основными источниками пульсаций являются:

- поршневые перекачивающие нагнетатели или двигатели;
- неисправные ротационные счетчики газа;
- изношенные клапаны или плохо настроенные регуляторы давления;
- скопление конденсата в газопроводах или газа в водопроводах, образование пробок;
- автоматический слив конденсата или удаление шлаков из сепараторов;
- тройники, заглушенные участки газопроводов, образующие «свистки»;
- срыв вихрей с различного рода неровностей, (швов, уступов, углов, неполностью закрытой запорной арматуры);
- критические перепады на соплах, диафрагмах, задвижках, расположенных перед ПП, приводящие к формированию сверхзвуковых струй;
- симметричное разветвление газопровода с близкими значениями гидравлического сопротивления ветвей.

2.3.2.2 Для борьбы с пульсациями принимают следующие меры:

- по возможности устраняют источники пульсаций;
- по возможности удаляют расходомер-счетчик от оставшихся источников пульсаций;
- при прохождении потока по трубопроводу, частично или полностью заполненному жидкостью (конденсатом), предусматривают устройство для удаления этой жидкости;
- располагают расходомер-счетчик до (по направлению течения среды) редуцирующих систем газораспределительных станций;
- избегают прямоугольных колен и «карманов» (заглушенных отводов), в которых могут возникать стоячие волны;
- избегают изгибов ЭТ непосредственно перед измерительными участками;
- зачищают сварные швы в измерительных участках, а уступы делают минимально возможными;
- в качестве запорной арматуры используют равнопроходные шаровые краны;
- в процессе измерений запорную арматуру полностью открывают;
- применяют балластные емкости, гидравлические (акустические) фильтры в ЭТ

III ТЕХНИЧЕСКОЕ ОБСЛУЖИВАНИЕ И ТЕКУЩИЙ РЕМОНТ

3.1 МЕРЫ БЕЗОПАСНОСТИ

3.1.1 По способу защиты человека от поражения электрическим током расходомер-счетчик относится к классу 01 по ГОСТ 12.2.007.0-75.

3.1.2 При монтаже, эксплуатации и демонтаже расходомера-счетчика необходимо соблюдать меры предосторожности в соответствии с требованиями правил техники безопасности, которые установлены на данном объекте.

3.1.3 Все работы по монтажу, демонтажу и восстановительному ремонту расходомера-счетчика необходимо выполнять при отключенном питании и отсутствии давления измеряемой среды в технологическом трубопроводе.

3.1.4 Во время эксплуатации расходомера-счетчика необходимо использовать защитное заземление, подключаемое к зажимам ПП согласно Приложения 6.1–6.2.

3.1.5 Технический персонал, обслуживающий расходомер-счетчик, должен быть ознакомлен с соответствующими инструкциями по технике безопасности.

3.1.6 Эксплуатация расходомера счетчика должна производиться согласно ГОСТ 12.2.007.0-75 и ГОСТ 12.3.019-80 и другим нормативным документам, регламентирующим применение электрооборудования.

3.2. ТЕХНИЧЕСКОЕ ОБСЛУЖИВАНИЕ И РЕМОНТ

3.2.1 Для обеспечения работоспособности расходомера-счетчика в течение всего срока эксплуатации необходимо регулярное проведение профилактических работ. Профилактические работы при периодической поверке ИРВИС-РС4М должны проводиться в обязательном порядке.

3.2.2 Профилактические работы включают в себя осмотр внешнего состояния узлов и деталей расходомера-счетчика, контроль электрических сигналов, и, в случае необходимости, промывку деталей проточной части, УПП (при его наличии).

Критерием загрязнения УПП является увеличение перепада давления на 10%, по сравнению со значением, рассчитанным по п. 1.3.19.

3.2.3 Осмотр внешнего состояния расходомера-счетчика производится при отключенном напряжении питания. Проверяется состояние кабелей, надежность крепления разъемов кабелей, наличие отложений на ПЭП и стенках проходного сечения ПП.

3.2.4 При наличии заметных отложений на поверхности деталей проточной части они протираются мягкой тканью, смоченной ацетоном или техническим спиртом.

3.2.5 Ремонт расходомера-счетчика должен производиться в соответствии с гл. 3.4. ПЭЭП.

3.2.6 В случае превышения сетевого напряжения более 270 В при включении расходомера-счетчика сгорают плавкие предохранители. Для восстановления работоспособности расходомера-счетчика необходимо заменить вышедшие из строя плавкие предохранители.

3.2.7 Гарантийному ремонту не подлежат расходомеры-счетчики при наличии механических повреждений и нарушении пломбировки завода-изготовителя.

3.2.8 Гарантийные обязательства: 18 месяцев со дня ввода в эксплуатацию, но не более 24 месяцев со дня выпуска при соблюдении условий транспортирования, хранения и эксплуатации.

3.3 ВОЗМОЖНЫЕ НЕИСПРАВНОСТИ И МЕТОДЫ ИХ УСТРАНЕНИЯ

3.3.1 Настоящая версия расходомера-счетчика снабжена развитой системой самодиагностики.

3.3.2 Неисправности расходомера-счетчика, способ их определения и методы их устранения приведены в таблице 5. В таблицу включены также ответы на наиболее часто встречающиеся вопросы и ошибки, возникающие при использовании расходомера-счетчика. Такие пункты неисправностями не являются и помечены в таблице звездочками. Двумя звездочками в таблице помечены неисправности, при устранении которых периодическая поверка расходомера-счетчика не производится.

3.3.3 В течение гарантийного срока эксплуатации устранение всех вышеперечисленных неисправностей должно производиться при непосредственном участии пусконаладочной организации.

Рекламации, поступившие при нарушенных пломбах завода-изготовителя или пусконаладочной организации, рассматриваются как внеплановый ремонт и оплачиваются по отдельным счетам, не входящим в стоимость гарантийного или сервисного обслуживания.

Таблица 5

Наименование неисправности, внешнее проявление, дополнительные признаки	Вероятная причина	Метод устранения
1. Не выводится информация на индикатор. Подсветка индикатора отсутствует.	1*. Отсутствует напряжение питания. 2**. Вышли из строя плавкие предохранители. 3**. Вышел из строя БПС. 4**. Отсоединен разъем БИ или КК.	1. Проверить наличие напряжения питания на клеммной колодке БПС «220 В». 2. Заменить плавкие предохранители. 3. Заменить БПС. 4. Подключить разъем БИ или КК.
2. Не выводится информация на индикатор. Подсветка индикатора функционирует.	1*. Сбой микроконтроллера индикатора. 2**. Повреждение индикатора. 3**. Повреждение РИ.	1. Произвести перезапуск прибора путем кратковременного (но не менее 10 сек) отключения от сети либо выждать 1 час для инициализации индикатора.

		2. Выполнить п. 1, далее нажать при подключенном принтере 2 раза кнопку «Режим» и 2 раза «Ввод». Если регистратор не поврежден и продолжает функционировать, должен напечататься протокол архива параметров за текущую дату. Заменить индикатор или РИ.
3. На индикатор прибора выводится сообщение "Внимание! Нет расхода".	1*. Отсутствует расход газа через ПП. 2**. Загрязнен чувствительный элемент ДВ (термоанемометрического типа – ППС ¹).	1. Проверить наличие расхода рабочего газа через ПП. 2. Промыть чувствительный элемент ДВ методом окунания в ацетон либо заменить на запасной из комплекта ЗИП.
4. На индикатор выводится сообщение «Внимание! Нет данных» (более 15 минут).	От БОС не поступают данные на РИ: 1**. Обрыв или замыкание в кабеле между ПП и БИП. 2**. Вышел из строя БИЗ или РИ. 3. Вышел из строя БОС.	1. Произвести перезапуск прибора путем кратковременного (но не менее 10 сек) отключения от сети. 2. Проверить контакт в клеммах, устранить обрыв или замыкание в кабеле 3. Произвести замену РИ или БИЗ. 4. Произвести ремонт или замену БОС.
5. На индикатор прибора выводится сообщение «Внимание! Отказ часов» (более 15 минут).	1**. Отказ элемента питания ЧРВ. 2**. Вышла из строя микросхема часов реального времени.	1. Заменить элемент питания ЧРВ. 2. Заменить РИ.
6. На индикатор выводится сообщение «Внимание! Т вне допуска».	1*. Расходомер-счетчик работает вне аттестованного диапазона температур. 2**. Вышел из строя ППТ. 3. Вышел из строя БОС. 4**. Обрыв или замыкание в цепи «ППТ – БОС».	1. Изменить условия эксплуатации. 2. Произвести перезапуск прибора путем кратковременного (но не менее 10 сек) отключения от сети. 3. Заменить ППТ. 4. Проверить отсутствие обрыва или замыкания в цепи «ППТ – БОС». 5. Произвести ремонт или замену БОС и поверку ПП.
7. На индикатор выводится сообщение «Внимание! Р вне допуска».	1*. Расходомер-счетчик работает вне аттестованного диапазона давлений. 2. Вышел из строя ППД. 3. Вышел из строя БОС. 4**. Обрыв или замыкание в цепи «ППД – БОС». 5**. Срабатывание БИЗ на ограничение напряжения питания ПП вследствие замыкания в цепи «БИЗ – БОС» или неисправности БИЗ, БОС.	1. Изменить условия эксплуатации. 2. Произвести перезапуск прибора путем кратковременного (но не менее 10 сек) отключения от сети. 3. Заменить ППД. 4. Проверить отсутствие обрыва или замыкания в цепи «ППД – БОС». 5. Произвести ремонт или замену БОС и поверку ПП. 6. Проверить отсутствие замыкания в цепи «БИЗ – БОС». 7. Произвести замену БИЗ.
8. На индикатор попеременно выводятся сообщения «Внимание! FQ выше допуска» и «Внимание! Отказ датчика Q» (т.е. эти два события действуют одновременно)	1**. Вышел из строя СП. 2. Вышел из строя БОС. 3**. Нет связи между БОС и сигнальным процессором.	1. Заменить СП. 2. Произвести ремонт или замену БОС и поверку ПП. 3. Проверить контакт в соединениях БОС с СП.
9. На индикатор выводится сообщение «Внимание! Q ниже/выше допуска» или «Внимание! FQ выше допуска».	1*. Расход ниже/выше $Q_{\text{наим}}/Q_{\text{наиб}}$, указанного в паспорте на прибор. 2*. Имеются высокочастотные пульсации расхода. 3*. Негерметично закрыта входная задвижка при отсутствии потребления газа. 4**. Неправильно выполнено заземление или подключение СК. 5**. Вышел из строя СП. 6. Вышел из строя БОС.	1. Изменить условия эксплуатации. 2. Устранить пульсации расхода. 3. Произвести перезапуск прибора путем кратковременного (но не менее 10 сек) отключения от сети. 4. Закрыть входную задвижку при отсутствии потребления газа. 5. Выполнить заземление и подключение СК в соответствии с РЭ. 6. Заменить СП. 7. Произвести ремонт БОС и поверку ПП.
10. На индикатор выводится сообщение «Внимание! Отказ датчика Q!».	1**. Вышел из строя ДВ (термоанемометрического типа – ППС ¹). 2**. Вышел из строя СП.	1. Заменить ДВ на запасной из комплекта поставки. 2. Заменить СП.
11. На индикатор выводится сообщение «Внимание! Плохой сигнал Q»	1*. Регулятор давления не обеспечивает необходимой стационарности потока (см. п. 2.3.2) по причине износа или неправильной настройки.	1. Отремонтировать либо настроить регулятор давления для работы без пульсаций. 2. Промыть чувствительный элемент ДВ методом окунания в ацетон либо заме-

	2**. Загрязнен чувствительный элемент ДВ (термоанемометрического типа – ППС ¹). 3**. Сильно загрязнено тело обтекания либо неправильно установлен ПП.	нить на запасной из комплекта ЗИП. 3. Демонтировать ПП, устранить загрязнения. Установить ПП в соответствии с п. 2.2 на штатные уплотнительные кольца.
12. При печати архивов цифры печатаются верно, а вместо букв непонятные символы.	1*. Кодировка букв в данном принтере не совпадает с установленной в РИ. Возможно, данный принтер не поддерживает печать русских букв в текстовом режиме.	1. В режиме «Установки» установить «Шрифт принтера» «Латиница», либо добиться читаемости распечаток настроив кодировку принтера на страницу «866» в соответствии с ТД на принтер.
13. В почасовой распечатке имеются строки с одинаковыми значениями времени отчета (дата, час, минуты), но с различными значениями времени наработки Тнар.	1*. Была проведена корректировка часов реального времени, после перевода часов назад возникнут записи в архиве с одинаковыми значениями часа. Проверить по архиву событий, были ли переустановки времени или даты.	Неисправностью не является. <u>Примечание:</u> счетчик объема при дублировании даты и времени отчета продолжает постоянный накопительный отсчет.
14. В почасовой распечатке имеются строки с одинаковым значением часа, но отличающиеся минутами по времени отчета.	1*. Строки со значением минут 00 заполняются при изменении часа при штатном режиме работы РИ (напр. строка с временем отчета 16:00 заполняется информацией, усредняемой с 15:00 по 16:00). Строки со значением минут не равным 00 заполняются в момент выключения прибора и остаются в архиве, если включение не произойдет до следующего изменения часа по ЧРВ.	Неисправностью не является.
15. В распечатке архива событий в графе «Начало события» либо «Конец события» напечатано значение Тнар и символ «*» – «звездочка».	1*. Начало либо окончание действия данного события находятся за пределами распечатываемого интервала (например, событие продолжает действовать в момент печати).	Неисправностью не является.
16. На индикатор выводится сообщение «Внимание! Анализ сигнала Q».	1*. Регулятор давления либо режим потребления газа создают нестационарный расход с параметрами не препятствующими его измерению (см. п. 2.3.2).	Неисправностью не является. Сообщение выдается для предупреждения, что при изменении частоты или амплитуды пульсации расхода его измерение может стать невозможным, желательно устранить пульсации настройкой регулятора давления.

Примечание:

¹ Только для исполнения ИРВИС-РС4М-Пп-16.

3.4 ПОВЕРКА

3.4.1 Первичная поверка ПП и БИП расходомера-счетчика производится при выпуске из производства и ремонта. Поверка расходомера-счетчика после устранения неисправностей, не влияющих на метрологические характеристики, не производится.

3.4.2 Первичная поверка расходомера-счетчика производится согласно ТД «Расходомеры-счетчики вихревые ИРВИС-РС4М. Методика поверки. ИРВС 9100.0000.00 МП1». Периодическая поверка расходомера-счетчика производится согласно раздела V настоящего руководства по эксплуатации.

Межповерочный интервал – 3 года.

IV ТРАНСПОРТИРОВАНИЕ И ХРАНЕНИЕ.

4.1 Условия транспортирования расходомеров-счетчиков в упаковке должны соответствовать условиям хранения 5 по ГОСТ 15150-69.

4.2 Транспортирование расходомера-счетчика в упаковке предприятия-изготовителя может проводиться любым видом транспорта в соответствии с правилами перевозки грузов для этого вида транспорта. Срок пребывания в условиях транспортирования не более 3 месяцев.

Во время погрузочно-разгрузочных работ и транспортирования ящики не должны подвергаться резким ударам и воздействию атмосферных осадков.

Способ укладки ящиков на транспортирующее средство должен исключать возможность их перемещения.

4.3 Расходомеры-счетчики в упакованном виде должны храниться при соблюдении условий хранения по ГОСТ 15150-69, группа условий хранения 1.

V. МЕТОДИКА ПЕРИОДИЧЕСКОЙ ПОВЕРКИ

5.1 ВВОДНАЯ ЧАСТЬ

Настоящая инструкция распространяется на расходомеры-счетчики вихревые ИРВИС-РС4М и устанавливает последовательность и методику их поверки.

Интервал между поверками – 2 года.

5.2 Операции поверки

5.2.1 При проведении поверки должны быть выполнены операции согласно таблице 6.

Таблица 6

Наименование операции	Номер пункта документа по поверке
Подготовка к поверке	5.7
Внешний осмотр	5.8.1
Опробование	5.8.2
Определение метрологических характеристик	5.8.3
Определение основной относительной погрешности при измерении объемного расхода (объема) газа и пара при рабочих условиях (Беспроливной вид поверки)	5.8.3.1.1
Определение основной относительной погрешности при измерении объемного расхода (объема) газа и пара при рабочих условиях (проливной вид поверки)	5.8.3.1.2
Определение относительной погрешности ИРВИС-РС4М-АэрМ при наборе дозы	5.8.3.2
Определение основной относительной погрешности расходомера-счетчика при измерении объемного расхода (объема) газа, приведенного к стандартным условиям, или массы газа, с учетом погрешностей измерения объемного расхода, давления, температуры и вычисления коэффициента сжимаемости	5.8.3.3
Определение относительной погрешности расходомера-счетчика при измерении энергосодержания (без учета погрешности определения теплоты сгорания газа) и количества тепловой энергии (без учета погрешности вычисления энтальпии водяного пара)	5.8.3.4
Определение метрологических характеристик БИП	5.8.3.5
Верификация данных интерфейса RS-232/485 ПП-БИП	5.8.3.5.1
Определение относительной погрешности счетчика времени наработки БИП	5.8.3.5.2
Определение относительной погрешности преобразования цифровых сигналов в аналоговые (токовые) по ГОСТ 26.011-80	5.8.3.5.3
Поверка ППТ	5.8.3.6
Оформление результатов поверки	5.8.4

5.3 Средства поверки

5.3.1 При поверке расходомеров-счетчиков должны быть применены следующие средства поверки и вспомогательное оборудование:

- Установка поверочная газодинамическая УПГ-10 (Госреестр № 24926-03), диапазон измерения объемного расхода от 0,025 до 12000 м³/ч, пределы допускаемой относительной погрешности ±0,3 %;
- Частотомер электронно-счетный ЧЗ-63 ДЛИИ.721.007 ТУ, пределы измерений 0,1 Гц...200 МГц, пределы допускаемой относительной погрешности по частоте опорного генератора ±5×10⁻⁷ Гц;
- Манометры образцовые МО ТУ 25-05-1664 (далее - МО), класс точности 0,15, верхние пределы измерения давления: 1,0 кгс/см², 6 кгс/см², 10 кгс/см², 16 кгс/см², 25 кгс/см², 40 кгс/см², 100 кгс/см²;
- Магазин сопротивлений Р4381, ГОСТ 23737, диапазон сопротивлений 0,01-11111,11 Ом, класс точности 0,02/2×10⁻⁶;
- Генератор импульсов ИРВС 2200.0000.00;
- Мультиметр В7-53, диапазон измерений от 0 до 2 А, пределы допускаемой погрешности ±(0,15+10 ед.мл.р.);
- Микрометры гладкие МК 25, МК 50 и МК 75, класс точности 2;
- Штангенциркуль ШЦЦ-III-500-0,01, диапазон измерений от 0 до 500 мм, пределы допускаемой абсолютной погрешности ±0,03 мм;
- Нутромеры индикаторные НИ 25-50, НИ 50-100, НИ 100-160, НИ 160-250 класс точности 2;
- Штангенциркуль нониусный, ШЦ-II-250-0,05 пределы допускаемой абсолютной погрешности ±0,05 мм;

- Рулетка металлическая по ГОСТ 7502-69 с ценой деления 1 мм;
- Индикаторный толщиномер ТН25, пределы измерений от 0 до 25, пределы допускаемой абсолютной погрешности $\pm 0,03$, мм;
- Ультразвуковой толщиномер ТУЗ-2, пределы измерений от 0,6 до 300 мм, предел допускаемой абсолютной погрешности $\pm(0,1+0,005H)$, мм, где H – толщина измеряемого объекта, мм;
- ПЭВМ типа IBM PC с программным обеспечением «ИРВИС-ТП»;
- Барометр-анероид БАММ-1, диапазон измерения от 80 до 106 кПа, пределы допускаемой абсолютной погрешности ± 250 Па
- Преобразователь интерфейса RS-232/485 (ПИ) типа ADAM-4520, RIO-7520, ОВЕН АС 3-М;
- Источник стабилизированного питания (ИП) постоянного напряжения 18 В и значением выходного тока не менее 250 мА;
- Приспособление ИРВС 9105.0000.00 для создания избыточного давления во внутренней полости ПП;
- Коннектор подключения к разъему флэш-носителя ИРВС 4307.0000.000.

5.3.2 При проведении поверки ППТ должны быть применены следующие средства поверки

- Калибратор температуры КТ-1, пределы допускаемой абсолютной погрешности воспроизведения температуры $\pm(0,05+0,0005|t|)$, где t – уставка калибратора, °С;
- Измеритель-регулятор температуры МИТ8.03, предел абсолютной погрешности измерения температуры $\pm(0,004+10^{-5} \cdot t)$, где t – измеряемая температура, °С;
- Мегаомметр типа М1101М по ГОСТ 23706-93, класс точности 1,0.

5.3.3 Допускается использование других СИ, технические и метрологические характеристики которых, не хуже указанных.

5.3.4 Все применяемые СИ должны иметь действующие свидетельства о поверке.

5.4 Требования безопасности

5.4.1 Для безопасности проведения работ по поверке следует руководствоваться местными инструкциями по порядку проведения работ на электроустановках и трубопроводах, где установлены ПП расходомеров-счетчиков.

5.4.2 К проведению поверки допускаются лица, изучившие данную инструкцию, эксплуатационную документацию на расходомеры-счетчики, имеющие опыт поверки средств измерений расхода, а также прошедшие инструктаж по технике безопасности в установленном порядке.

5.4.3 Все измерительные приборы должны иметь изолированные цепи по входу и выходу от их цепей питания.

5.5 Условия поверки

5.5.1 При проведении поверки должны соблюдаться следующие условия, если они не оговорены специально:

- Температура окружающего воздуха – (20 ± 5) °С;
- Относительная влажность окружающего воздуха – от 30 до 80%;
- Атмосферное давление от 84 до 106,7 кПа;

5.5.2 Питание расходомера-счетчика от сети переменного тока напряжением (220_{-33}^{+22}) В и частотой (50 ± 1) Гц. Питание ПП при поверке осуществляется либо от БПС БИП, либо от внешнего стабилизированного источника питания;

5.5.3 Вибрация, тряска, удары, наклоны, электрические и магнитные поля, кроме земного, влияющие на работу расходомера-счетчика, отсутствуют;

5.5.4 Поверочная среда:

– рабочий газ – воздух с давлением до 10 МПа.

5.5.5 Допускается изменение температуры и давления поверочной среды не более ± 1 °С и $\pm 0,02$ МПа за время одной операции испытаний;

5.5.6 Длина кабеля связи между ПП и БИП – не более 400 м;

5.5.7 Прямые участки трубопровода (при проливном виде поверки) с внутренним диаметром, равным для:

- ИРВИС-РС4М-Пп-27 – 27 мм;
- ИРВИС-РС4М-Пп-50 – 50 мм;
- ИРВИС-РС4М-Пп-80 – 80 мм;
- ИРВИС-РС4М-Пп-100 – 100 мм;
- ИРВИС-РС4М-Пп-150 – 150 мм;
- ИРВИС-РС4М-Пп-200 – 200 мм;
- ИРВИС-РС4М-Пп-300 – 300 мм;
- ИРВИС-РС4М-Пр – 300мм

должны соответствовать условиям монтажа по эксплуатационной документации расходомеров-счетчиков. По ТЗ Заказчика и в случае поставки устройства подготовки потока (УПП) допускается применение прямых участков с отклонениями от требований эксплуатационной документации при условии совместной градуировки расходомера-счетчика с этими участками на поверочной установке.

5.5.8 При проведении поверки ППТ должны быть соблюдены условия, изложенные в п.7 ГОСТ 8.461-2009.

5.6 Методические указания

Настройка режимов работы расходомеров-счетчиков производится с помощью многоуровневого меню, выводимого на индикатор БИ, расположенного на лицевой панели БИП. Выбор пункт меню осуществляется с помощью кнопок БИ, либо, в случае отсутствия БИ, с помощью ПО «Ирвис-ТП». Правила работы с меню описаны в эксплуатационной документации. Здесь приводятся сведения, необходимые при проведении поверки.

С помощью кнопок БИ, либо, в случае отсутствия блока индикации, с помощью ПО «Ирвис-ТП» в пункте меню «Контрольный выход ПП» должно быть выбрана установка «ЭМИС».

При выполнении операций проверок необходимо тем или иным способом ввести настроечные параметры, соответствующие типу поверки и особенностям используемой поверочной установки.

В расчетных формулах операций проверок при многократных измерениях величин индексы i, j обозначают номера измерений и номера наблюдений.

При выполнении операций проверок использовать следующие измерительные схемы. Обозначения приведены на рис. 1, 2. Подключение генератора импульсов в соответствии с рис. 3.

ИЗМЕРИТЕЛЬНАЯ СХЕМА Q

(расход)

Наименование		Присоединение	Контакт	Примечания
С использованием БИП				
Частотомер		X4	FMP	Внешний
БИЗ	ИРВИС-РС4М-Пп	X2<>X7	Согласно технической документации	В составе БИП
	ИРВИС-РС4М-Пр	X2<>X4		
	ИРВИС-РС4М-В			
	ИРВИС-РС4М-Пар			
С использованием внешнего источника питания				
Частотомер		X4	FMP	Внешний
БИЗ	ИРВИС-РС4М-Пп	X2<>X7	+18 В; Общий	Отдельный модуль
	ИРВИС-РС4М-Пр	X2<>X4		
	ИРВИС-РС4М-В			
	ИРВИС-РС4М-Пар			

ИЗМЕРИТЕЛЬНАЯ СХЕМА V

(объем, приведенный к стандартным условиям, масса)

Наименование		Присоединение	Контакт	Примечания
С использованием БИП				
Частотомер 1		Генератор импульсов	ДВ1, ДВ2 ДДП1, GND	Внешний
Частотомер 2		X4	CTRL	Внешний
МО		Внутренняя полость ППД	—	Диапазон измерения в соответствии с ППД.
Магазин сопротивлений		X5	ППТ1, ППТ2	
Генератор импульсов	ППС	X6	ДВ1, ДВ2	Подключение в соответствии с рис. 3
	ДДП		ДДП1, GND	
ПЭВМ		COM1(2)<>X1	SG; TXD RXD	
БИЗ	ИРВИС-РС4М-Пп	X2<>X7	согласно ТД	В составе БИП
	ИРВИС-РС4М-Пр	X2<>X4		
	ИРВИС-РС4М-В			
	ИРВИС-РС4М-Пар			
С использованием внешнего источника питания				
Частотомер 1		X4	FMP	Внешний
Частотомер 2		X4	FMP	Внешний
МО		Внутренняя полость ППД	—	Диапазон измерения в соответствии с ППД.
Магазин сопротивлений		X5	ППТ1, ППТ2	
Генератор импульсов	ППС	X6	ДВ1, ДВ2	Подключение в соответствии с рис. 3
	ДДП		ДДП1, GND	
Миллиамперметр		X3	$I_T; I_P; I_{Op}; I_{Qном}$	
ПЭВМ через ПИ		X4	D+; D-; GND	При необходимости между контактами D+ и D- установить согласующий резистор.
БИЗ	ИРВИС-РС4М-Пп	X2<>X7	+18 В; Общий	Отдельный модуль
	ИРВИС-РС4М-Пр	X2<>X4		
	ИРВИС-РС4М-В			
	ИРВИС-РС4М-Пар			

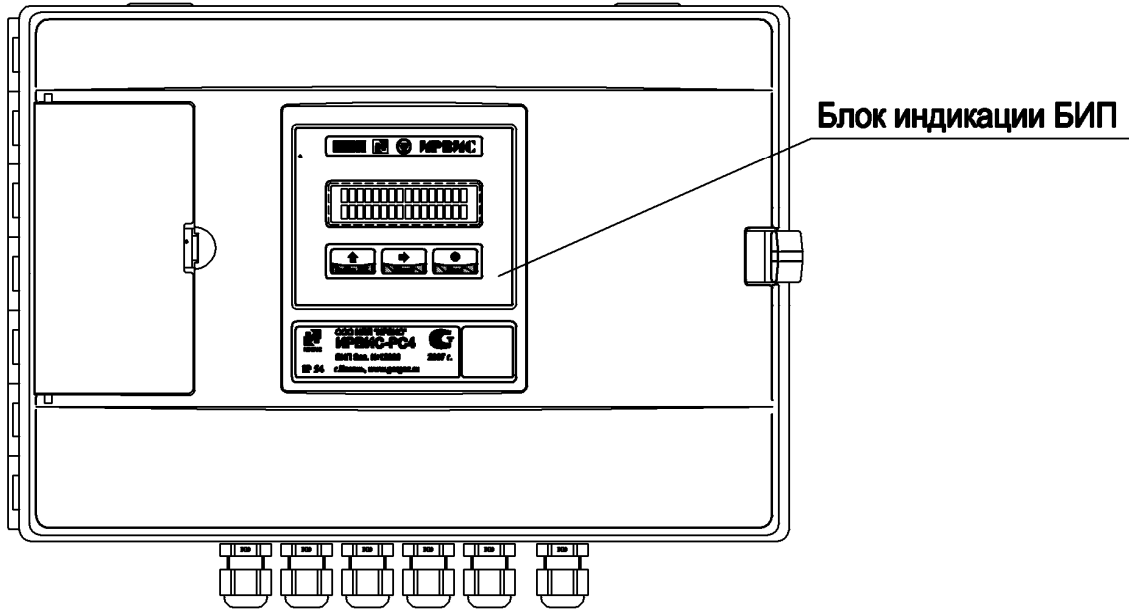
ИЗМЕРИТЕЛЬНАЯ СХЕМА I*(ток)*

Наименование		Присоединение	Контакт	Примечания
ПЭВМ через ПИ		X1	D+; D-; GND	При необходимости между контактами D+; D- установить согласующий резистор.
Миллиамперметр		X3	I_T ; I_p ; I_{Qp} ; $I_{Qном}$	
БИЗ	ИРВИС-РС4М-Пп	X2<>X7	согласно ТД	В составе БИП
	ИРВИС-РС4М-Пр	X2<>X4		
	ИРВИС-РС4М-В			
	ИРВИС-РС4М-Паp			

ИЗМЕРИТЕЛЬНАЯ СХЕМА RS*(верификация стандартного интерфейса)*

Наименование		Присоединение	Контакт	Примечания
ПЭВМ через ПИ		X1	D+; D-; GND	При необходимости между контактами D+; D- установить согласующий резистор.
БИЗ	ИРВИС-РС4М-Пп	X2<>X7	согласно ТД	В составе БИП
	ИРВИС-РС4М-Пр	X2<>X4		
	ИРВИС-РС4М-В			
	ИРВИС-РС4М-Паp			

Общий вид БИП



Верхняя крышка БИП снята

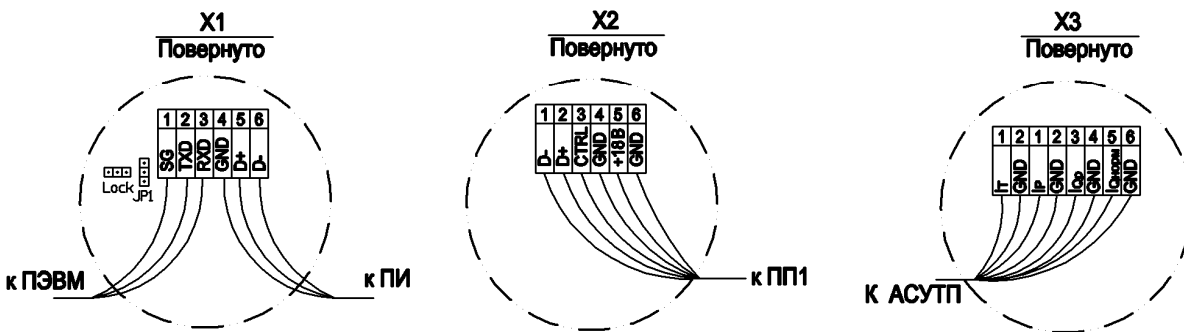
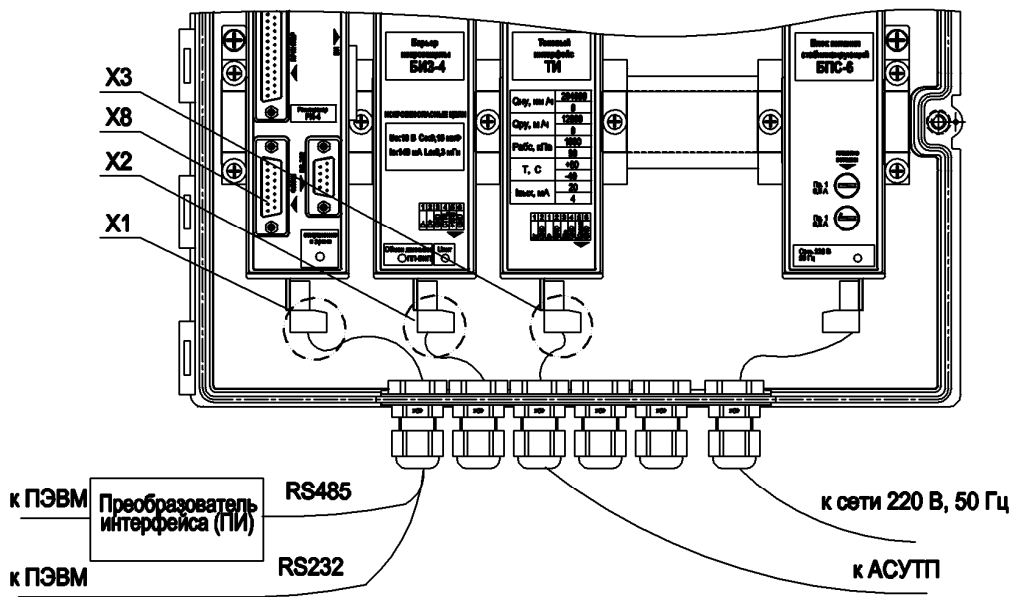
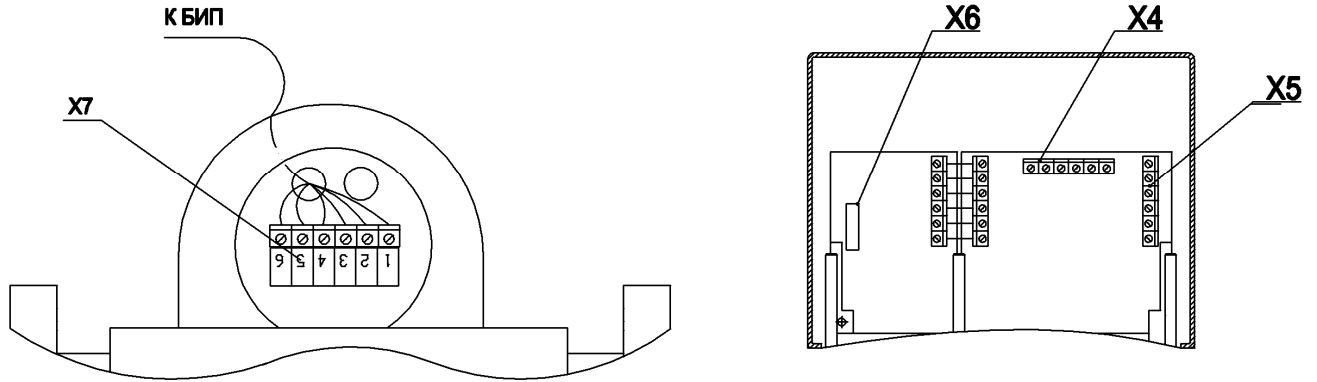
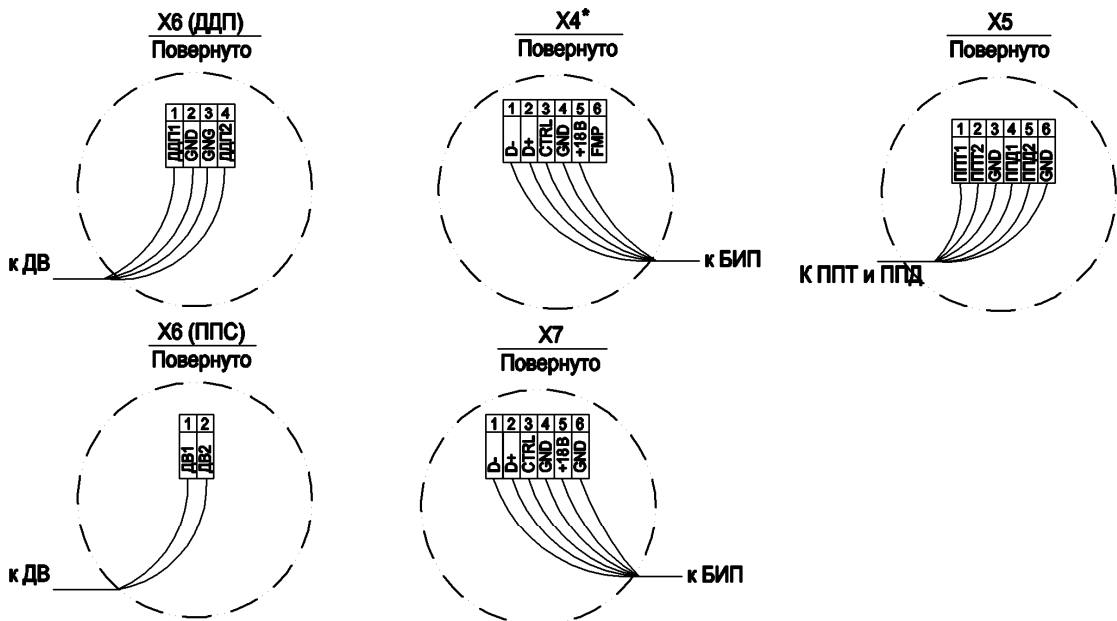
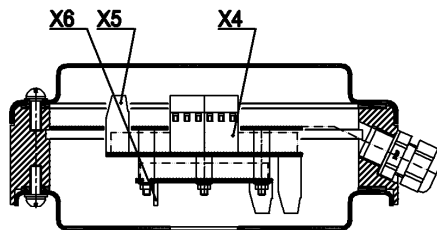


Рис. 1

ПП ИРВИС-РС4-Пп



ПП ИРВИС-РС4-Пр, ИРВИС-РС4-В, ИРВИС-РС4-Пар



* Примечание. Для модификации ИРВИС-РС4-Пп клеммник X4 подключен к X7.

Рис. 2

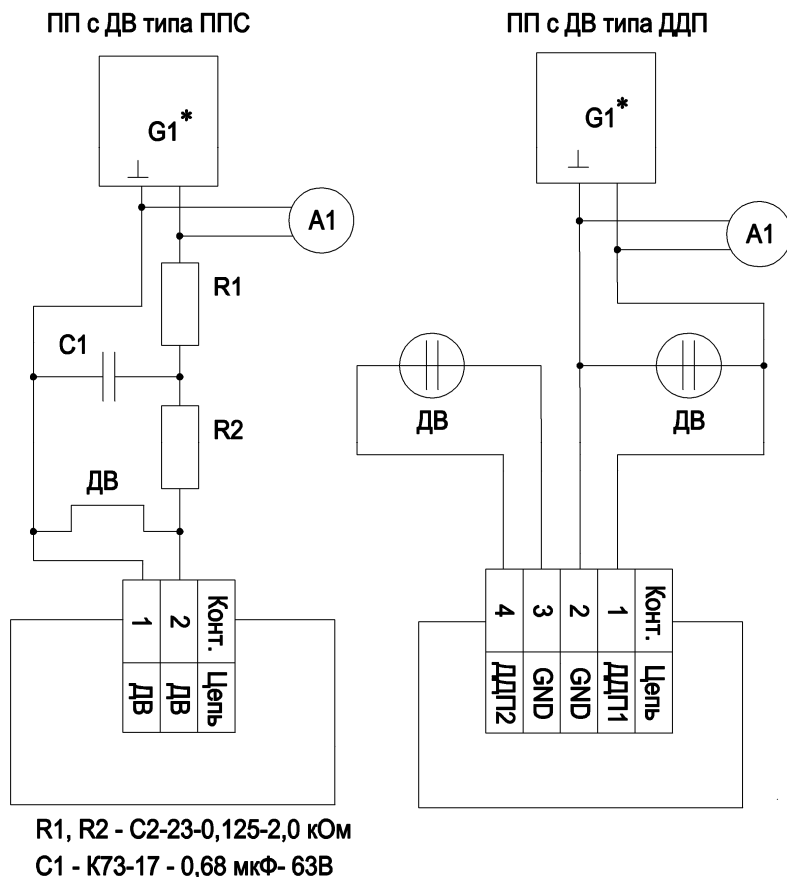


Рис. 3

5.7 Подготовка к поверке

5.7.1 Для определения основной относительной погрешности при измерении объемного расхода (объема) газа и пара при рабочих условиях должны быть проведены профилактические работы по очистке внутренней поверхности ПП от возможных смолистых и иных отложений ершом или льняной тряпкой, смоченной в бензине, извлечен ВПР (кроме исполнения ИРВИС-РС4-Пар). Для исполнения типа ИРВИС-РС4-Пп-ППС извлечь ДВ, сняв защитную крышку, получить доступ к нити чувствительного элемента и, соблюдая чрезвычайные меры предосторожности, колонковой либо беличьей кистью № 1...3, смоченной в спирто-бензиновой смеси, промыть нить чувствительного элемента. Произвести сборку в обратной последовательности.

При проливном виде поверки:

- ПП устанавливается в поверочную установку согласно требований эксплуатационной документации;
- к разъему Х8 БИП подключается частотомер.

При беспроливном виде поверки:

- ВПР извлекают из ППР.

5.7.2 Для определения основной относительной погрешности расходомера-счетчика при измерении объемного расхода (объема) газа, приведенного к стандартным условиям, или массы газа, с учетом погрешностей измерения объемного расхода, давления, температуры и вычисления коэффициента сжимаемости в диапазоне расходов собирают ИЗМЕРИТЕЛЬНУЮ СХЕМУ V:

- ПП устанавливается в приспособление ИРВС 9105.0000.00;
- к разъему Х6 БИП подключается генератор импульсов;
- к разъему Х5 БИП подключается магазин сопротивлений.

5.7.3 Для определения относительной погрешности преобразования цифровых сигналов в выходные аналоговые (токовые) по ГОСТ 26.011-80 собирают измерительную схему I:

– к разъему Х6 БИП через преобразователь интерфейса подключается ПЭВМ с установленным ПО ИРВИС-ТП;

- к разъему Х3 БИП подключается миллиамперметр.

5.7.4 Для верификации данных стандартного интерфейса БИП собирают измерительную схему RS:

- к разъему Х6 БИП ПО ИРВИС-ТП.

5.7.5 Для определения основной относительной погрешности счетчика времени наработки БИП:

- к разъему Х8 БИП подключается коннектор-флэш;
- к выходу коннектора-флэш подключается частотомер;
- расходомер-счетчик переключается в режим tнар;

5.7.6 Подготовка к поверке ППТ осуществляется согласно п.9 ГОСТ 8.461-2009.

5.7.7 Выдержка перед началом испытания после включения питания – не менее 30 мин;

5.8 Проведение поверки

5.8.1 Внешний осмотр.

При внешнем осмотре должно быть установлено соответствие внешнего вида и состояния расходомера-счетчика руководству по эксплуатации. При этом проверяется комплектность расходомера-счетчика.

Расходомер-счетчик не должен иметь видимых повреждений и деформаций.

5.8.2 Опробование.

5.8.2.1 Проверка идентификации ПО расходомера-счетчика.

Проверку идентификации ПО осуществляют путем считывания версии и контрольной суммы ПО с индикатора блока индикации БИ БИП, а также считывания версии ПО с помощью ПО «Ирвис-ТП» и сравнения считанных значений со значениями указанными в «Расходомеры-счетчики вихревые ИРВИС-РС4М. Паспорт. ИРВС 9100.0000.00 ПС5».

Расходомер-счетчик считают поверенным, если считанная с индикатора или с помощью ПО «Ирвис-ТП» контрольная сумма ПО, а также считанная с помощью ПО «Ирвис-ТП» версия ПО совпадают с указанными в «Расходомеры-счетчики вихревые ИРВИС-РС4М. Паспорт. ИРВС 9100.0000.00 ПС5».

5.8.2.2 Опробование производят по ИЗМЕРИТЕЛЬНОЙ СХЕМЕ Q.

С любым доступным способом (вентилятор, компрессор и т.п.) в ПП создают стационарный поток воздуха со значением расхода, не выходящим за пределы измерения поверяемого ПП. При наличии потока воздуха через ПП показания на индикаторе БИП или на мониторе ПЭВМ по каналам измерения давления, температуры и объемного (массового) расхода не должны существенно отличаться от ожидаемых для условий опробования.

5.8.2.3 Проверка герметичности ПП

Проверку ПП на герметичность проводить подачей воздуха с избыточным давлением равным максимальному измеряемому давлению ППД.

Расходомеры-счетчики считают выдержавшими испытание, если в течение 15 минут не наблюдается спада давления по контрольному манометру.

(Измененная редакция, Изм. № 1)

5.8.3 Определение метрологических характеристик расходомера-счетчика (при отсутствии в составе расходомера-счетчика БИП под метрологическими характеристиками расходомера-счетчика следует понимать метрологические характеристики ПП).

5.8.3.1 Определение основной относительной погрешности при измерении объемного расхода (объема) газа и пара при рабочих условиях.

5.8.3.1.1 Беспроливной вид поверки.

Беспроливной вид поверки может применяться для всех моделей расходомеров-счетчиков (кроме модификации ИРВИС-РС4М-Пп-0,7). При беспроливном виде поверки расходомеров-счетчиков проводят следующие операции:

- измерения диаметров входного и выходного сечений ПП;
- измерения характерного размера тела обтекания.

5.8.3.1.1.1 Проверка проходного сечения ПП на отсутствие заметного износа.

Нутромером проводят измерения диаметров входного и выходного сечений ПП в трех плоскостях, в соответствии со схемой рис. 4 (для ИРВИС-РС4М-Пар в соответствии со схемой рис. 5). Средний результат измерений определяют по формуле:

$$D_{\text{cp}}^n = \frac{\sum_{i=1}^n D_{20}^i}{n} \quad (9)$$

$$D_{20}^i = D_i \cdot (1 + \alpha_{\text{ПЧ}} \cdot (t_i - 20))$$

(Измененная редакция, Изм. № 2)

где: D_i – результат i -го измерения диаметра проходного сечения ПП, м;

D_{20}^i – результат i -го измерения диаметра проходного сечения ПП, приведенный к 20 °С, м;

D_{cp}^n – средний результат измерений диаметра проходного сечения ПП, приведенный к 20 °С, м;

$\alpha_{\text{ПЧ}}$ – температурный коэффициент линейного расширения материала проточной части (для ИРВИС-РС4-Пп-16 и ИРВИС-РС4М-Пп75 $\alpha_{\text{ПЧ}} = 1,0166 \cdot 10^{-5}$, для ИРВИС-РС4М-Пар $\alpha_{\text{ПЧ}} = 1,5268 \cdot 10^{-5}$);

t_i – температура окружающей среды во время измерения, °С;

n – количество измерений; для ИРВИС-РС4М-ПП-16-27 $n = 3$, для всех остальных исполнений и Ду $n = 6$.

Вычисления величин должны проводиться с точностью до 5 значащих цифр.

Результат измерения считают положительным, если выполняется условие:

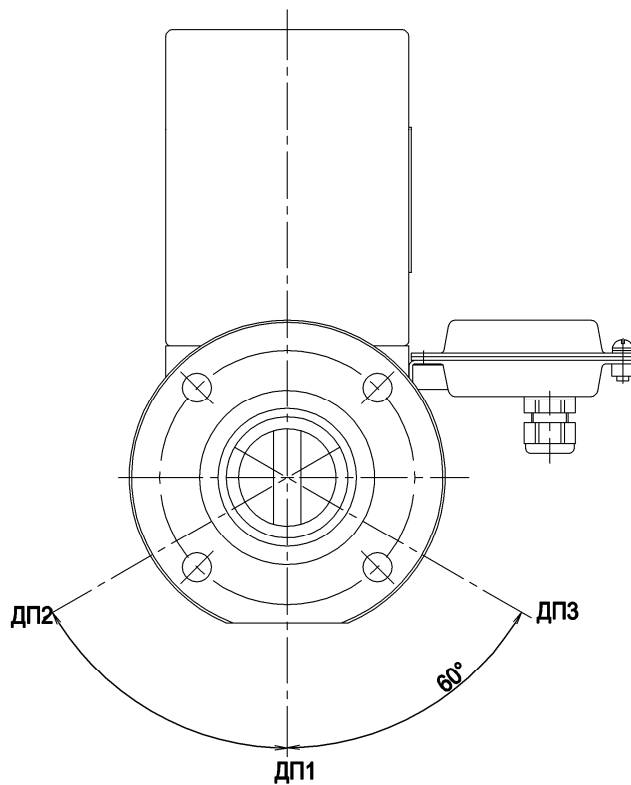
$$\left| D_{\text{cp}}^n - D_{20} \right| \leq \Delta_D \quad (10)$$

где: D_{20} – диаметр проходного сечения ПП при 20 °С, м (указан в «Расходомеры-счетчики вихревые ИРВИС-РС4М. Паспорт. ИРВС 9100.0000.00 ПС5»);

Δ_D – величина поля допуска диаметра проходного сечения ПП, таблица. 7.

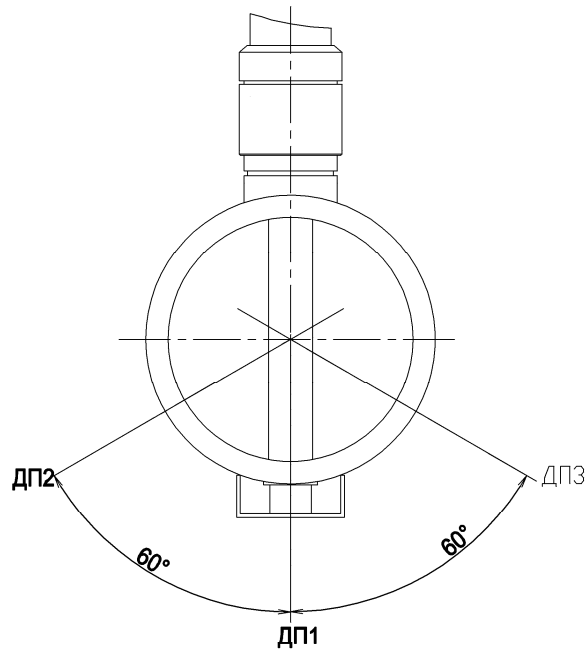
Таблица 7

Типоразмер первичного преобразователя, Ду	Величина поля допуска диаметра проходного сечения ПП Δ_D , мм
27	0,13
50	0,16
80	0,19
100	0,22
150	0,25
200	0,29
300	0,32



Измерение диаметров входного и выходного сечений ПП проводить в диаметральных плоскостях ДП1...ДП3 на глубине 5...15 мм от торца ПП.

Рис. 4. Схема измерения диаметров входного и выходного сечений ПП ИРВИС-РС4М-Пп



Измерение диаметров входного и выходного сечения ПП проводить в диаметральных плоскостях ДП1...ДП3 на глубине 5...15 мм от торца ПП.

Рис. 5. Схема измерения диаметров входного и выходного сечений ПП ИРВИС-РС4М-Пар

5.8.3.1.1.2 Для модификаций ИРВИС-РС4М-Пр и ИРВИС-РС4М-В допускается определять диаметр измерением наружного периметра и толщины стенки эксплуатационного трубопровода ЭТ (далее – ЭТ). Наружная поверхность ЭТ должна быть тщательно зачищена и не иметь вмятин и уступов. Измерения допускается проводить металлической рулеткой по ГОСТ 7502-69. Толщину стенки ЭТ необходимо измерять индикаторным толщиномером по ГОСТ 11358-74, штангенциркулем по ГОСТ 166-72 или ультразвуковым толщиномером по ГОСТ 25863-83.

Измерения наружного периметра ЭТ проводить на расстоянии 0,5Ду от сечения установки расходомера-счетчика выше и ниже по потоку. Измерения в каждом случае повторить не менее трех раз. Средний результат измерений определяют по формуле:

$$D_{\text{cp}}^{\text{вн}} = \frac{\sum_{i=1}^n P_i}{n \pi} \quad (11)$$

где: - P_i – наружный периметр ЭТ, м;

$D_{\text{cp}}^{\text{вн}}$ - средний результат измерений внешнего диаметра ЭТ, м.

Измерение толщины стенки ЭТ проводить в тех же сечениях в 6 точках равномерно расположенных по периметру. Средний результат измерений определяют по формуле:

$$h_{\text{cp}} = \frac{\sum_{i=1}^n h_i}{n} \quad (12)$$

где: h_i - результат i -го измерения толщины стенки ЭТ, м;

h_{cp} - средний результат измерений толщины стенки ЭТ, м.

Внутренний диаметр ЭТ определяют по формуле:

$$D_{\text{cp}} = D_{\text{cp}}^{\text{вн}} - 2h_{\text{cp}} \quad (13)$$

Результат измерений приводят к 20 °С по формуле:

$$D_{\text{cp}}^{20} = D_{\text{cp}} (1 + 1,0166 \cdot 10^{-5} \cdot (t_n - 20)) \quad (14)$$

где: D_{cp}^{20} - средний результат измерений внутреннего диаметра ЭТ, приведенный к 20 °С, м.

t_n – температура окружающей среды во время измерения, °С.

Результат измерения считают положительным, если выполняется условие:

$$\frac{|D_{\text{cp}}^{20} - D_{20}|}{D_{20}} 100 \leq 0,15 \quad (15)$$

где: D_{20} – внутренний диаметр ЭТ при 20 °С, м (указан в «Расходомеры-счетчики вихревые ИРВИС-РС4М. Паспорт. ИРВС 9100.0000.00 ПС5»)

(Измененная редакция, Изм. № 3)

5.8.3.1.1.3 Проверка характерного размера тела обтекания на отсутствие заметного износа.

Извлечь тело обтекания (кроме модификации ИРВИС-РС4-Пар). Микрометром произвести измерения характерного размера тела обтекания d по схеме рис. 6 (для исполнения ИРВИС-РС4-Пар использовать штангенциркуль нониусный ШЦ-II-250-0,05, рис. 7). Средний результат измерений определяют по формулам:

$$d_{cp}^n = \frac{\sum_{i=1}^3 d_{20}^i}{3} \quad (16)$$

$$d_{20}^i = d_i (1 + 1,5268 \cdot 10^{-5} \cdot (t_n - 20))$$

(Измененная редакция, Изм. № 4)

где: d_i – результат i -го измерения характерного размера тела обтекания, м;

d_{20}^i – результат i -го измерения характерного размера тела обтекания, приведенный к 20 °С, м;

d_{cp}^n – средний результат измерений характерного размера тела обтекания, приведенный к 20 °С, м;

t_n – температура окружающей среды во время измерения, °С.

Вычисления величин должны проводиться с точностью до 5 значащих цифр.

Результат измерения считают положительным, если выполняется условие:

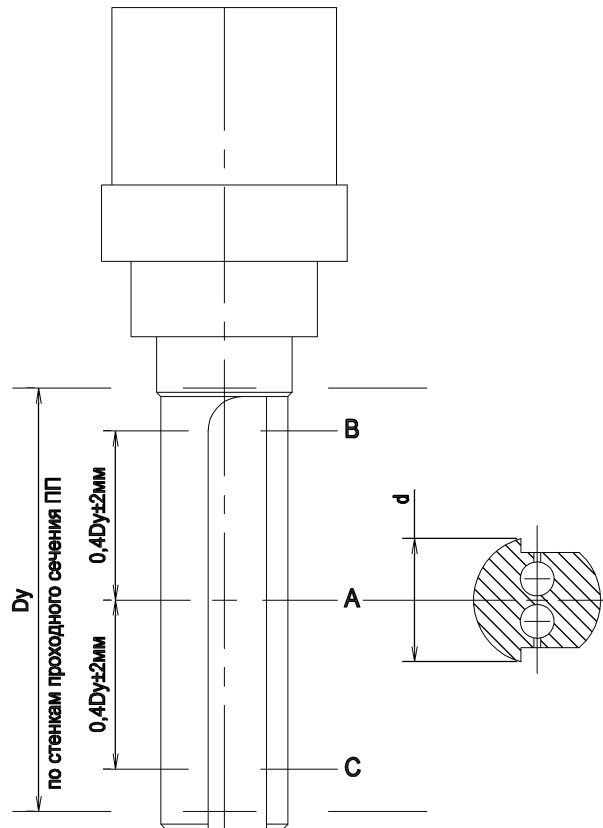
$$|d_{cp}^n - d_{20}| \leq \Delta_d \quad (17)$$

где: d_{20} – характерный размер тела обтекания при 20 °С, м (указан в «Расходомеры-счетчики вихревые ИРВИС-РС4М. Паспорт. ИРВС 9100.0000.00 ПС5»);

Δ_d – величина поля допуска характерного размера тела обтекания, таблица 8.

Таблица 8

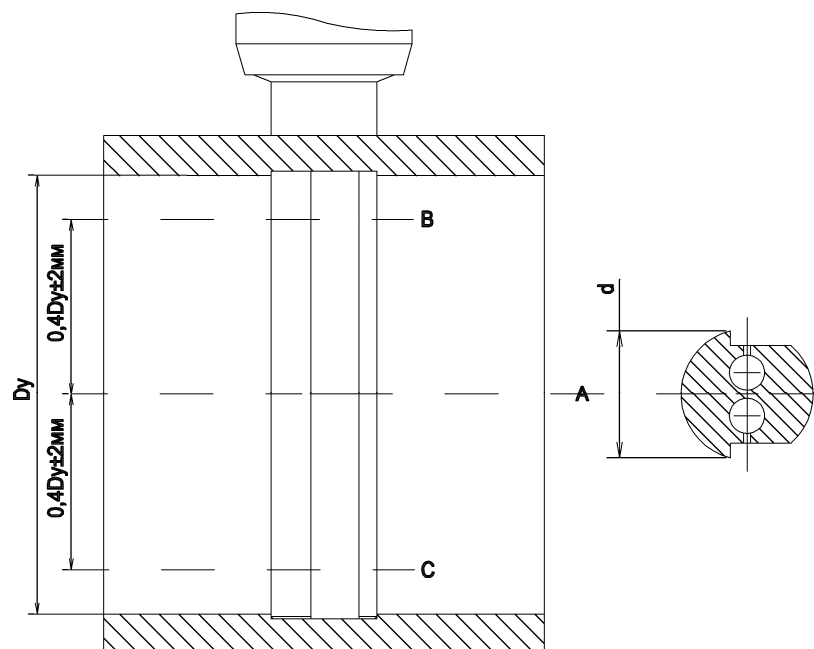
Типоразмер ПП, Ду	Номинальный характерный размер тела обтекания, мм	Величина поля допуска характерного размера тела обтекания Δ_d , мм
27	8,5	0,08
50	15	0,09
80	24	0,11
100	24	0,11
150	36	0,13
200	48	0,13
300	48	0,13



Измерения проводить в 3-х сечениях ТО:

- A -сечение по центру самого нижнего отверстия канала перетока ТО (ось трубы).
- B -сечение на расстоянии $0,4Dy$ выше сечения A.
- C -сечение на расстоянии $0,4Dy$ ниже сечения A.

Рис 6. Схема измерения характерного размера «d» тела обтекания (ТО) ИРВИС-РС4М-Пп (Пр, В)



Измерения проводить в 3-х сечениях ТО:

- A -сечение по центру нижнего отверстия ТО (ось трубы).
- B -сечение на расстоянии $0,4Dy$ выше сечения A.
- C -сечение на расстоянии $0,4Dy$ ниже сечения A.

Рис. 7. Схема измерения характерного размера «d» тела обтекания (ТО) ИРВИС-РС4М-Пар

5.8.3.1.1.3 Для модификаций ИРВИС-РС4М-Пр и ИРВИС-РС4М-В допускается определять диаметр измерением наружного периметра и толщины стенки эксплуатационного трубопровода ЭТ. Наружная поверхность ЭТ должна быть тщательно зачищена и не иметь вмятин и уступов. Измерения необходимо проводить металлической

рулеткой по ГОСТ 7502-69. Толщину стенки ЭТ необходимо измерять индикаторным толщиномером по ГОСТ 11358-74, штангенциркулем по ГОСТ 166-72 или ультразвуковым толщиномером по ГОСТ 25863-83.

5.8.3.1.1.3 Расходомер-счетчик считается поверенным по данному параметру, если выполняются условия (10) и (12), а значение относительной погрешности при измерении объемного расхода (объема) газа и пара при рабочих условиях принимают равным, указанному в «Расходомеры-счетчики вихревые ИРВИС-РС4М. Паспорт. ИРВС 9100.0000.00 ПС5».

5.8.3.1.2 Пролитной вид поверки.

5.8.3.1.2.1 Определение основной относительной погрешности при измерении объемного расхода (объема) газа и пара при рабочих условиях проводят по ИЗМЕРИТЕЛЬНОЙ СХЕМЕ Q.

В рабочем участке поверочной установки устанавливают значения объемного расхода поверочной среды $Q_{\text{наиб}}$, $0,7Q_{\text{наиб}}$, $0,4Q_{\text{наиб}}$, $0,25Q_{\text{наиб}}$, $0,1Q_{\text{наиб}}$, $Q_{\text{наим}}$. При настройке на конкретный диапазон расходов по Техническому заданию Заказчика значения объемного расхода рассчитываются по вышеприведенным соотношениям. При этом к частотному выходу ПП подключают частотомер, работающий в режиме измерения не менее 1000 периодов поступающих на его вход импульсов. На каждом значении объемного (массового) расхода осуществляют не менее 3 измерений значений объемного (массового) расхода по эталонному и поверяемому средству.

(Измененная редакция, Изм. № 5)

5.8.3.1.2.2 Измеренное значение объемного расхода поверочной среды при рабочих условиях определяют следующим образом.

При поверке на поверочных установках в качестве начального приближения объемный расход в расчетном сечении ПП принимают равным объемному расходу поверочной установки в сечении установки датчика давления:

$$Q_{\text{pci}} = Q_{\text{спуи}}^* \quad (18)$$

где: Q_{pci} – объемный расход в расчетном сечении ПП, м³/ч;

$Q_{\text{спуи}}^*$ – объемный расход поверочной установки в сечении установки датчика давления, м³/ч.

Вычисляют давление P_{pci} , температуру T_{pci} и расход Q_{pci} в расчетном сечении ПП по формулам:

$$P_{\text{pci}} = \frac{P_{\text{спуи}}}{1 + \xi_{\text{pc-спу}} \frac{\left(\frac{Q_{\text{pci}}}{3600F_{\text{pc}}}\right)^2}{2RT_i}};$$

$$T_{\text{pci}} = T_i \left(1 - \frac{(k-1) \left(\frac{Q_{\text{pci}}}{3600F_{\text{pc}}}\right)^2}{2kRT_i} \right); \quad (19)$$

$$Q_{\text{pci}} = Q_{\text{спуи}}^* \frac{P_{\text{спуи}} T_{\text{pci}}}{P_{\text{pci}} T_i}$$

где: $P_{\text{спуи}}$ – давление воздуха в расчетном сечении поверочной установки, Па (измеряется в соответствии с эксплуатационной документацией поверочной установки);

P_{pci} – давление воздуха в расчетном сечении ПП, Па;

T_i – температура в расчетном сечении поверочной установки, К (измеряется в соответствии с эксплуатационной документацией поверочной установки);

T_{pci} – температура воздуха в расчетном сечении ПП, К;

F_{pc} – площадь расчетного сечения ПП, м²;

R – удельная газовая постоянная, Дж/кг·К (для воздуха $R = 287,1$);

k – коэффициент адиабаты расширения (для воздуха $k = 1,4$);

ξ – коэффициент приведения давления (указан в «Расходомеры-счетчики вихревые ИРВИС-РС4М. Паспорт. ИРВС 9100.0000.00 ПС5»).

Площадь расчетного сечения ПП F_{pc} определяется по формуле:

$$F_{\text{pc}} = \mu_F \cdot F_{\text{св20}}$$

$$F_{\text{св20}} = \frac{\pi D_{20}^2}{4} \left(1 - \frac{\arcsin\left(\frac{D_{20}}{d_{20}}\right)}{\pi} \right) - \frac{D_{20} \cdot d_{20}}{2} \cos\left(\frac{D_{20}}{d_{20}}\right) \quad (20)$$

где: $F_{\text{св20}}$ – площадь проходного поперечного сечения ИРВИС-РС4М в месте установки тела обтекания при 20 °С, м²;

μ_F – коэффициент сужения потока в следе за телом обтекания (указан в «Расходомеры-счетчики вихревые ИРВИС-РС4М. Паспорт. ИРВС 9100.0000.00 ПС5»);

где: D_{20} – внутренний диаметр ПП расходомера-счетчика при 20 °С, м (указан в «Расходомеры-счетчики вихревые ИРВИС-РС4М. Паспорт. ИРВС 9100.0000.00 ПС5»).

d_{20} – характерный размер тела обтекания при 20 °С, м (указан в «Расходомеры-счетчики вихревые ИРВИС-РС4М. Паспорт. ИРВС 9100.0000.00 ПС5»)

Для ИРВИС-РС4М-Пп и ИРВИС-РС4М-Пр значение $F_{св20}$ указано в «Расходомеры-счетчики вихревые ИРВИС-РС4М. Паспорт. ИРВС 9100.0000.00 ПС5»; для ИРВИС-РС4М-В значение $F_{св20}$ рассчитывается по формулам (15).

Уточняют расход в расчетном сечении ПП, повторяя 3 раза вычисления по формулам (19).

5.8.3.1.2.3 Вычисленное значение расхода в расчетном сечении ПП определяют по формуле:

$$Q_{PC4} = K_{Q\eta} F_{20} d_{20} K_{T1} K_{\epsilon} f_i \quad (21)$$

где: $K_{Q\eta}$ – поправочный коэффициент, учитывающий вязкость измеряемой среды;

K_{T1} – поправочный коэффициент на изменение размеров элементов конструкции ПП, вызванных отклонением температуры от 20 °С;

K_{ϵ} – поправочный коэффициент на влияние расширения газа за телом обтекания;

$f_i = 1/\tau_i$ – среднееарифметическое значение частоты импульсов, Гц;

τ_i – среднееарифметическое значение длительности импульсов, с.

Поправочный коэффициент K_{T1} на изменение размеров элементов конструкции ПП вычисляют по формуле:

$$K_{T1} = 1 + \alpha_T \cdot (T_i^* - 293,15) \quad (22)$$

где: α_T – коэффициент температурного расширения элементов конструкции ПП (указан в «Расходомеры-счетчики вихревые ИРВИС-РС4М. Паспорт. ИРВС 9100.0000.00 ПС5»);

Поправочный коэффициент, учитывающий вязкость измеряемой среды $K_{Q\eta}$ представляется в виде функциональной зависимости $K_{Q\eta} = f(R_{ef}/R_{efавт})$. Вид градуировочной зависимости приведен в «Расходомеры-счетчики вихревые ИРВИС-РС4М. Паспорт. ИРВС 9100.0000.00 ПС5»,

где: R_{efi} – модифицированное число Рейнольдса;

$R_{efавт}$ – модифицированное число Рейнольдса, соответствующее автоматическому режиму.

Число Рейнольдса R_{ef} определяют по формуле:

$$Re_{fi} = \frac{d_{20}^2 \rho_{pci}^* f}{\eta_i} \quad (23)$$

где: ρ_{pci}^* – плотность поверочной среды в расчетном сечении ПП (для воздуха – при температуре торможения), кг/м³;

η_i – динамическая вязкость поверочной среды в расчетном сечении ПП (для воздуха – при температуре торможения), Па·с. Для воздуха определяется согласно ГСССД 109-87.

Если поверочная среда воздух, плотность в расчетном сечении ПП вычисляют по формуле:

$$\rho_{pci}^* = \rho_{ст} \frac{P_{снyi}}{P_{ст}} \frac{T_{ст}}{T_i^*} \frac{1}{k} \quad (24)$$

где: $\rho_{ст}$ – плотность воздуха при стандартных условиях ($P_{ст} = 101,325$ кПа, $T_{ст} = 293,15$ К), кг/м³;

k – коэффициент сжимаемости воздуха.

В случае табличного представления зависимости поправочный коэффициент, учитывающий вязкость $K_{Q\eta}$ получают линейной интерполяцией табличных данных.

Поправочный коэффициент K_{ϵ} на влияние расширения газа за телом обтекания вычисляют по формуле:

$$K_{\epsilon} = 1 + C_{\epsilon} \frac{f^2}{T} \quad (25)$$

где: C_{ϵ} – условно-постоянная величина, учитывающая влияние свойств газа и конструктивных особенностей на расширение газа за телом обтекания. C_{ϵ} определяется с соответствии с «РЕКОМЕНДАЦИЯ. ГСИ. Расход и количество газа. Методика выполнения измерений расходомерами газа вихревыми. ФР.1.29.2003.00885» (расположена на сайте www.gorgaz.ru).

5.8.3.1.2.4 Относительную погрешность при измерении объемного расхода (объема) газа и пара при рабочих условиях определяют по формуле:

$$\delta_f = \frac{Q_{pci}^B - Q_{pci}}{Q_{pci}} \times 100\% \quad (26)$$

Расходомер-счетчик считают поверенным, если значения относительной погрешности при измерении объемного расхода (объема) газа и пара при рабочих условиях не превышают следующих значений для:

- модификация ИРВИС-РС4М-Пп-1: для $Q_{пор}^1 \leq Q \leq Q_{пер}^1 - \pm(0,533 + 1,467Q_{пор}/Q)\%$,
для $Q_{пер} < Q \leq Q_{наиб} - \pm 0,9\%$;
- модификация ИРВИС-РС4М-Пп-0,7: для $Q_{пор} \leq Q \leq Q_{пер} - \pm(0,133 + 1,867Q_{пор}/Q)\%$,
для $Q_{пер} < Q \leq Q_{наиб} - \pm 0,6\%$;
- модификация ИРВИС-РС4М-В: для $Q_{пор} \leq Q \leq Q_{пер} - \pm(0,933 + 1,067Q_{пор}/Q)\%$,
для $Q_{пер} < Q \leq Q_{наиб} - \pm 1,2\%$;
- модификация ИРВИС-РС4М-Пр: для $Q_{пор} \leq Q \leq Q_{пер} - \pm(0,933 + 1,067Q_{пор}/Q)\%$,
для $Q_{пер} < Q \leq Q_{наиб} - \pm 1,2\%$;

Примечание:

¹ Методика вычисления $Q_{пор}$ и $Q_{пер}$ приведена в приложении 1.

5.8.3.2 Определение относительной погрешности ИРВИС-РС4М-АэрМ при наборе дозы (только для проливного вида поверки).

Определение относительной погрешности ИРВИС-РС4М-АэрМ при наборе дозы проводят по ИЗМЕРИТЕЛЬНОЙ СХЕМЕ Q.

На начало прямого предвключенного участка устанавливают приспособление ИРВС 6014.0000.000.

На поверочной установке устанавливают значение объемного расхода $Q_{ПУ} = 600 \pm 5\% \text{ м}^3/\text{ч}$.

С клавиатуры БИП устанавливают дозу $V_{БИПАэрМ} = 60 \text{ м}^3$.

Кнопкой СТАРТ одновременно вырабатывают сигнал на электромагнит приспособления ИРВС 6014.0000.000 и дают стартовый импульс на частотомер, работающий в режиме измерения интервалов времени.

Погрешность ИРВИС-РС4М-АэрМ при наборе дозы определяют по формуле:

$$\delta_d = \frac{\tau_n - \tau_p}{\tau_p} \times 100\%$$

$$\tau_p = \frac{V_{ПУ}}{Q_{ПУ}} \quad (27)$$

$$\tau_n = \frac{V_{БИПАэрМ}}{Q_{ПУ}}$$

(Измененная редакция, Изм. № 6)

Расходомер-счетчик считают поверенным, если относительная погрешность ИРВИС-РС4М-АэрМ при наборе дозы не превышает значения $\pm 2\%$.

5.8.3.3 Определение основной относительной погрешности расходомера-счетчика при измерении объемного расхода (объема) газа, приведенного к стандартным условиям, или массы газа, с учетом погрешностей измерения объемного расхода, давления, температуры и вычисления коэффициента сжимаемости.

5.8.3.3.1 Определение основной относительной погрешности расходомера-счетчика при измерении объемного расхода (объема) газа, приведенного к стандартным условиям, или массы газа, с учетом погрешностей измерения объемного расхода, давления, температуры и вычисления коэффициента сжимаемости проводят по ИЗМЕРИТЕЛЬНОЙ СХЕМЕ V с помощью параметров, обеспечивающих воспроизведение режимов функционирования по таблице 9.

Таблица 9

Режим	Параметры измеряемой среды		
	Q, м ³ /ч	T, °C	P, кПа
1	Q _{наиб}	t _{наиб}	P _{наим}
2	0,5Q _{наиб}	(t _{наиб} - t _{наим})/2	(P _{наим} + P _{наиб})/2
3	0,2Q _{наиб}	t _{наим}	P _{наиб}

Значения объемного расхода имитируют с помощью генератора импульсов, задавая частоты, соответствующие значениям объемного расхода, приведенным в таблице 9 и указанным в «Расходомеры-счетчики вихревые ИРВИС-РС4М. Паспорт. ИРВС 9100.0000.00 ПС5». Частоту имитационного сигнала измеряют частотомером.

Значения температуры имитируют в соответствии с таблицей 9, последовательно устанавливая на магазине сопротивлений значения сопротивлений из номинальной статической характеристики по ГОСТ Р 8.625-2006 в зависимости от примененного ППТ.

Во внутренней полости ППД последовательно создают избыточные давления воздуха в соответствии с таблицей 9, например, с применением приспособления ИРВС 9105.0000.00. Отклонение давления от указанных величин не должно превышать $\pm 5\%$. Давление измеряют образцовым манометром МО.

5.8.3.3.2 Для установленных режимов функционирования с помощью ПО «ИРВИС-ТП» рассчитывают объемный расход при стандартных условиях $Q_{н\text{у}}$ и время набора τ_p контрольного объема N, при стандартных условиях. Для этого в соответствующие поля в окне ПО «ИРВИС-ТП» подставляют заданные частоту, температуру и давление.

После выдержки на установленных режимах в течение 3 минут с помощью частотомера измеряют время набора контрольного объема (массы) τ_n . Операцию повторяют не менее 3 раз.

Относительную погрешность при приведении объемного расхода (объема) газа к стандартным условиям, δ_v определяют по формуле:

$$\delta_{vij} = \left(\frac{\tau_{nij}}{\tau_{rij}} - 1 \right)_{ij} \times 100\%$$

$$\tau_{rij} = \frac{3600 \cdot N}{Q_{н\text{у}ij}} \quad (28)$$

где: τ_{nij} – значение измеренного времени набора контрольного объема (массы), с;

τ_{rij} – расчетное значение времени набора контрольного объема (массы), с;

N – контрольный объем измеряемой среды при стандартных условиях м³, (масса, кг), (указано в «Расходомеры-счетчики вихревые ИРВИС-РС4М. Паспорт. ИРВС 9100.0000.00 ПС5»);

$Q_{н\text{у}}$ – расход в расчетном сечении ПП при стандартных условиях, м³/ч.

5.8.3.3.3 Основную относительную погрешность расходомера-счетчика при измерении объемного расхода (объема) газа, приведенного к стандартным условиям, или массы газа, с учетом погрешностей измерения объемного расхода, давления, температуры и вычисления коэффициента сжимаемости определяют по формуле:

$$\delta_{\text{ИРВИС-РС4}} = \sqrt{(\delta_f)^2 + (\delta_v)^2 + (\delta_{\text{Дт}})^2 + (\delta_{\text{Мет}}^2)^2} \quad (29)$$

(Измененная редакция, Изм. № 7)

где: δ_f – относительная погрешность при измерении объемного расхода (объема) газа и пара при рабочих условиях (указано в «Расходомеры-счетчики вихревые ИРВИС-РС4М. Паспорт. ИРВС 9100.0000.00 ПС5»;

δ_v – относительная погрешность при приведении объемного расхода (объема) газа, к стандартным условиям, %;

$\delta_{\text{Дт}}$ – предел относительной погрешности ППТ %;

$\delta_{\text{Мет}}$ – методическая погрешность градуировки, %;

$\delta_{\text{Мет}} = 0$ для модификаций ИРВИС-РС4М-Пп и ИРВИС-РС4М-В;

$\delta_{\text{Мет}} = \pm 1\%$ для модификации ИРВИС-РС4М-Пр.

Предел относительной погрешности ППТ $\delta_{\text{Дт}}$ определяют по формуле:

$$\delta_{\text{Дт}} = \frac{\pm(a + b|t_{\text{наим}}|)}{(t_{\text{наим}} + 273,15)} \quad (30)$$

где: a и b – коэффициенты полинома по ГОСТ Р 8.625-2006 для соответствующего класса точности термометра сопротивления;

$t_{\text{наим}}$ – наименьшая измеряемая температура, °С.

5.8.3.3.4 Расходомер-счетчик считают поверенным, если основная относительная погрешность расходомера-счетчика при измерении объемного расхода (объема) газа, приведенного к стандартным условиям, или массы газа, с учетом погрешностей измерения объемного расхода, давления, температуры и вычисления коэффициента сжимаемости не превышают следующих значений для:

- модификация ИРВИС-РС4М-Пп-1: для $Q_{\text{пор}} \leq Q \leq Q_{\text{пер}} - \pm(0,5 + 2Q_{\text{пор}}/Q)\%$,
для $Q_{\text{пер}} < Q \leq Q_{\text{наиб}} - \pm 1\%$;
- модификация ИРВИС-РС4М-Пп-0,7: для $Q_{\text{пор}} \leq Q \leq Q_{\text{пер}} - \pm(0,1 + 1,867Q_{\text{пор}}/Q)$;
для $Q_{\text{пер}} < Q \leq Q_{\text{наиб}} - \pm 0,7\%$;
- модификация ИРВИС-РС4М-В: для $Q_{\text{пор}} \leq Q \leq Q_{\text{пер}} - \pm(0,67 + 3,33Q_{\text{пор}}/Q)\%$,
для $Q_{\text{пер}} < Q \leq Q_{\text{наиб}} - \pm 1,5\%$;
- модификация ИРВИС-РС4М-Пр: для $Q_{\text{пор}} \leq Q \leq Q_{\text{пер}} - \pm(0,67 + 3,33Q_{\text{пор}}/Q)\%$,
для $Q_{\text{пер}} < Q \leq Q_{\text{наиб}} - \pm 1,5\%$;

5.8.3.4 Определение относительной погрешности расходомера-счетчика при измерении энергосодержания¹ (без учета погрешности определения теплоты сгорания газа) и количества тепловой энергии² (без учета погрешности вычисления энтальпии водяного пара).

5.8.3.4.1 Определение относительной погрешности расходомера-счетчика при измерении энергосодержания и количества тепловой энергии проводят по ИЗМЕРИТЕЛЬНОЙ СХЕМЕ V с помощью параметров, обеспечивающих воспроизведение режимов функционирования по таблице 9.

Значения объемного расхода имитируют с помощью генератора импульсов, задавая частоты, соответствующие значениям объемного расхода, приведенным в таблице 9 и указанным в «Расходомеры-счетчики вихревые ИРВИС-РС4М. Паспорт. ИРВС 9100.0000.00 ПС5»). Частоту имитационного сигнала измеряют частотомером.

Значения температуры имитируют в соответствии с таблицей 9, последовательно устанавливая на магазине сопротивлений значения сопротивлений из номинальной статической характеристики по ГОСТ Р 8.625-2006 в зависимости от примененного ППТ.

Во внутренней полости ППД последовательно создают избыточные давления воздуха в соответствии с таблицей 9, например, с применением приспособления ИРВС 9105.0000.00. Отклонение давления от указанных величин не должно превышать $\pm 5\%$. Давление измеряют образцовым манометром МО.

5.8.3.4.2 Для установленных режимов функционирования с помощью ПО «ИРВИС-ТП» рассчитывают объемный расход при стандартных условиях $Q_{\text{н}}^E$ или массовый расход пара m и время набора $\tau_{\text{дij}}^E, \tau_{\text{дij}}^W$ контрольного энергосодержания или количества тепловой энергии. Для этого в соответствующие поля в окне ПО «ИРВИС-ТП» подставляют заданные частоту, температуру и давление.

После выдержки на установленных режимах в течение 3 минут с помощью частотомера измеряют время набора контрольного энергосодержания и количества тепловой энергии $\tau_{\text{дij}}^E, \tau_{\text{дij}}^W$. Операцию повторяют не менее 3 раз.

Относительную погрешность расходомера-счетчика при вычислении энергосодержания и количества тепловой энергии определяют по формулам:

Примечания:

¹ Активация функции вычисления энергосодержания и поверка по данному параметру производятся по заказу.

² Только для ИРВИС-РС4М-Пар. Активация функции вычисления количества тепловой энергии и поверка по данному параметру производятся по заказу.

$$\delta_{ij}^E = \left(\frac{\tau_{nij}^E}{\tau_{rij}^E} - 1 \right)_{ij} \times 100\%$$

$$\delta_{ij}^W = \left(\frac{\tau_{nij}^W}{\tau_{rij}^W} - 1 \right)_{ij} \times 100\% \quad (31)$$

$$\tau_{rij}^E = \frac{3600 \cdot N_E}{Q_{н\text{в}\text{и}\text{д}} \cdot E}$$

$$\tau_{rij}^W = \frac{3600 \cdot N_W}{m_{ij} \cdot (h - h_x)}$$

где: $\tau_{nij}^E, \tau_{nij}^W$ – значение измеренного времени набора контрольного энергосодержания, количества тепловой энергии, с;

$\tau_{rij}^E, \tau_{rij}^W$ – расчетное значение времени набора контрольного энергосодержания, количества тепловой энергии, с;

N_E, N_W – контрольные энергосодержание (количество тепловой энергии), Гкал (ГДж) (указано в «Расходомеры-счетчики вихревые ИРВИС-РС4М. Паспорт. ИРВС 9100.0000.00 ПС5»);

E – теплота сгорания газа, Гкал (ГДж);

m_{ij} – массовый расход пара;

h – энтальпия водяного пара,

h_x – энтальпия холодной воды.

(Измененная редакция, Изм. № 8)

Относительную погрешность расходомера-счетчика при измерении энергосодержания и количества тепловой энергии определяют по формулам:

$$\delta_E = \sqrt{(\delta_f)^2 + (\delta^E)^2 + (\delta_{Дт})^2 + (\delta_{Мет})^2}$$

$$\delta_W = \sqrt{(\delta_f)^2 + (\delta_W)^2 + (\delta_{Дт})^2 + (\delta_{Мет})^2} \quad (32)$$

(Измененная редакция, Изм. № 9)

5.8.3.4.3 Расходомер-счетчик считают поверенным, если относительная погрешность расходомера-счетчика при измерении энергосодержания и количества тепловой энергии не превышают следующих значений для:

- модификация ИРВИС-РС4М-ПП-1: для $Q_{пор} \leq Q \leq Q_{пер} - \pm(0,5 + 2Q_{пор}/Q)\%$,
для $Q_{пер} < Q \leq Q_{наиб} - \pm 1\%$;
- модификация ИРВИС-РС4М-ПП-0,7: для $Q_{пор} \leq Q \leq Q_{пер} - \pm(0,1 + 1,867Q_{пор}/Q)$;
для $Q_{пер} < Q \leq Q_{наиб} - \pm 0,7\%$;
- модификация ИРВИС-РС4М-В: для $Q_{пор} \leq Q \leq Q_{пер} - \pm(0,67 + 3,33Q_{пор}/Q)\%$,
для $Q_{пер} < Q \leq Q_{наиб} - \pm 1,5\%$;
- модификация ИРВИС-РС4М-Пр: для $Q_{пор} \leq Q \leq Q_{пер} - \pm(0,67 + 3,33Q_{пор}/Q)\%$,
для $Q_{пер} < Q \leq Q_{наиб} - \pm 1,5\%$.

(Измененная редакция, Изм. № 10)

5.8.3.5 Определение метрологических характеристик БИП.

Проверки по данному пункту проводят только при наличии БИП в комплектации расходомера-счетчика.

5.8.3.5.1 Верификация данных интерфейса RS-232/485 ПП-БИП.

Верификацию данных интерфейса RS-232/485 ПП-БИП проводят по ИЗМЕРИТЕЛЬНОЙ СХЕМЕ RS имитационным методом. Цифровая посылка, содержащая данные по значениям объемного (массового) расхода, температуры и давления, соответствующие режиму функционирования 2 таблицы 9, а также накопленного объема (массы), равного 1000 м³ (кг), эмулируется ПЭВМ с установленным ПО «ИРВИС-ТП».

БИП считают поверенным, если значения эмулированных данных и считанных с дисплея БИП в режимах индикации давления, температуры, объемного (массового) расхода и объема (массы) совпадают с точностью до младшего разряда индикации.

5.8.3.5.2 Определение относительной погрешности счетчика времени наработки БИП.

Определение относительной погрешности счетчика времени наработки БИП проводят по ИЗМЕРИТЕЛЬНОЙ СХЕМЕ RS.

Входят в меню «Часы/тест» БИП, клавишей РЕЖИМ выбирают «ДА» и нажимают клавишу ВВОД

Считывают показания частотомера, работающего в режиме измерения периода времени 1000 импульсов. Относительную погрешность счетчика времени наработки БИП определяют по формуле:

$$\delta_\tau = \frac{\tau_n - \tau_0}{\tau_0} \times 100\% \quad (33)$$

где: τ_n – период 1000 импульсов, измеренный частотомером, с;

τ_0 – период 1000 импульсов задающего часового генератора БИП, с (указан в «Расходомеры-счетчики вихревые ИРВИС-РС4М. Паспорт. ИРВС 9100.0000.00 ПС5»).

Расходомер-счетчик считают поверенным, если относительная погрешность счетчика времени наработки БИП не превышает $\pm 0,01\%$.

5.8.3.5.3 Определение относительной погрешности преобразования цифровых сигналов в аналоговые (токовые) по ГОСТ 26.011-80.

Проверки по данному пункту проводят по заказу.

Определение относительной погрешности преобразования цифровых сигналов в аналоговые (токовые) по ГОСТ 26.011-80 проводят по ИЗМЕРИТЕЛЬНОЙ СХЕМЕ I.

С помощью установленной на ПЭВМ ПО «ИРВИС-ТП» задают значения расхода при рабочих и стандартных условиях, давления и температуры в соответствии с таблицей 9.

Выходной ток по каналам измерения давления, температуры и расхода при рабочих и стандартных условиях $I_{и}^k$ измеряют мультиметром в режиме измерения тока. Для каждого из установленных режимов функционирования проводят не менее трех измерений значения выходного тока.

Относительную погрешность преобразования цифровых сигналов в аналоговые (токовые) по ГОСТ 26.011-80 по каналам измерения давления и температуры δ_{ij}^k определяют по формуле:

$$\delta_{ij}^k = \frac{I_{иij}^k - I_{рij}^k}{I_{рij}^k} \times 100\% \quad (34)$$

$$I_{рij}^k = I_{наим} + \frac{I_{наиб} - I_{наим}}{K_{наиб} - K_{наим}} (K_{измij} - K_{наим})$$

где: $I_{р}^k$ – расчетное значение выходного тока для измеряемого параметра, мА;

$I_{иij}^k$ - измеренное значение выходного тока для измеряемого параметра, мА;

$I_{наим}$, $I_{наиб}$ – наименьшее и наибольшее значение выходного тока, мА (указано в «Расходомеры-счетчики вихревые ИРВИС-РС4М. Паспорт. ИРВС 9100.0000.00 ПС5»);

$K_{наим}$, $K_{наиб}$ – наименьшее и наибольшее значение измеряемого параметра (указано в «Расходомеры-счетчики вихревые ИРВИС-РС4М. Паспорт. ИРВС 9100.0000.00 ПС5»);

$K_{измij}$ – текущее значение измеряемого параметра.

Расходомер-счетчик считают поверенным, если вычисленные значения погрешностей преобразования цифровых сигналов в аналоговые (токовые) по ГОСТ 26.011-80 не превышают 0,2%.

5.8.3.6 Поверка ППТ.

5.8.3.6.1 Поверка ППТ проводится согласно с п.10 ГОСТ 8.461-2009 «ГСИ. Термопреобразователи сопротивления из платины, меди и никеля. Методика поверки». В случае отсутствия в приложении к свидетельству об утверждении типа (описания типа) сведений о возможности поверки ППТ по ГОСТ 8.461-2009, поверка ППТ проводится по указанной в описании типа методике поверки на ППТ.

5.8.3.6.2 ППТ считается поверенным, если метрологические и технические характеристики ППТ определенные по ГОСТ 8.461-2009 не выходят за пределы, указанные в технической документации фирмы-изготовителя.

5.8.4 Оформление результатов поверки

5.8.4.1 Положительный результат поверки расходомера-счетчика оформляется свидетельством о поверке согласно ПР 50.2.006-94 и оттисками клейма поверителя на поверхности расходомера-счетчика.

В паспорт расходомера-счетчика записывается значение контрольной суммы градуировочных таблиц Р, Т, Q. Контрольная сумма градуировочных таблиц Р, Т, Q считывается с индикатора БИП или с помощью ПО «ИРВИС-ТП».

5.8.4.2 При отрицательных результатах поверки (после анализа хода поверки и поиска возможных ошибок в измерениях и нарушений условий поверки) расходомер-счетчик бракуется и возвращается в производство.

5.8.4.3 Результаты поверки ППТ оформляются в соответствии с п.13 ГОСТ 8.461-2009.

5.8.4.4 При отрицательных результатах поверки (после анализа хода поверки и поиска возможных ошибок в измерениях и нарушений условий поверки) ППТ бракуется.

Значения пороговых и переходных значений расходов воздуха для ИРВИС-РС4М-Пп100

Р, МПа абс.	Ду50		Ду80		Ду100		Ду150		Ду200		Ду300	
	Q _{пор} ^{ру} , М ³ /ч	Q _{пер} ^{ру} , М ³ /ч	Q _{пор} ^{ру} , М ³ /ч	Q _{пер} ^{ру} , М ³ /ч	Q _{пор} ^{ру} , М ³ /ч	Q _{пер} ^{ру} , М ³ /ч	Q _{пор} ^{ру} , М ³ /ч	Q _{пер} ^{ру} , М ³ /ч	Q _{пор} ^{ру} , М ³ /ч	Q _{пер} ^{ру} , М ³ /ч	Q _{пор} ^{ру} , М ³ /ч	Q _{пер} ^{ру} , М ³ /ч
0,5	2,191	9,514	3,250	22,81	5,078	35,64	9,142	80,19	18,28	142,6	40,56	320,7
1,0	1,099	6,727	1,630	16,13	2,547	25,20	4,586	56,70	9,173	100,8	20,35	226,8
1,5	0,736	5,493	1,091	13,17	1,705	20,58	3,069	46,30	6,138	82,30	13,62	185,2
2,0	0,554	4,757	0,822	11,40	1,284	17,82	2,311	40,10	4,623	71,28	10,26	160,4
2,5	0,445	4,255	0,660	10,20	1,032	15,94	1,858	35,86	3,715	63,75	8,243	143,4
3,0	0,373	3,884	0,553	9,311	0,864	14,55	1,556	32,74	3,111	58,20	6,903	130,9
3,5	0,321	3,596	0,477	8,621	0,745	13,47	1,340	30,31	2,681	53,88	5,948	121,2
4,0	0,283	3,364	0,419	8,064	0,655	12,60	1,179	28,35	2,359	50,40	5,233	113,4
4,5	0,253	3,171	0,375	7,603	0,586	11,88	1,054	26,73	2,109	47,52	4,679	106,9
5,0	0,229	3,009	0,339	7,213	0,530	11,27	0,955	25,36	1,910	45,08	4,236	101,4
5,5	0,209	2,869	0,311	6,877	0,485	10,75	0,873	24,18	1,747	42,98	3,875	96,71
6,0	0,193	2,746	0,286	6,584	0,448	10,29	0,806	23,15	1,612	41,15	3,576	92,59
6,5	0,179	2,639	0,266	6,326	0,416	9,884	0,749	22,24	1,498	39,54	3,323	88,96
7,0	0,168	2,543	0,249	6,096	0,389	9,525	0,700	21,43	1,400	38,10	3,106	85,72
7,5	0,158	2,457	0,234	5,889	0,366	9,202	0,658	20,71	1,316	36,81	2,920	82,81
8,5	0,158	2,379	0,234	5,702	0,366	8,909	0,658	20,05	1,316	35,64	2,920	80,19
8,5	0,141	2,307	0,209	5,532	0,327	8,643	0,589	19,45	1,178	34,57	2,614	77,79
9,0	0,134	2,242	0,199	5,376	0,311	8,400	0,560	18,90	1,121	33,60	2,487	75,60
9,5	0,128	2,183	0,190	5,233	0,297	8,176	0,535	18,40	1,070	32,70	2,373	73,58
10,0	0,123	2,127	0,182	5,100	0,284	7,969	0,512	17,93	1,024	31,88	2,272	71,72

Р, МПа абс.	Ду50		Ду80		Ду100		Ду150		Ду200		Ду300	
	Q _{пор} ^{су} , М ³ /ч	Q _{пер} ^{су} , М ³ /ч	Q _{пор} ^{су} , М ³ /ч	Q _{пер} ^{су} , М ³ /ч	Q _{пор} ^{су} , М ³ /ч	Q _{пер} ^{су} , М ³ /ч	Q _{пор} ^{су} , М ³ /ч	Q _{пер} ^{су} , М ³ /ч	Q _{пор} ^{су} , М ³ /ч	Q _{пер} ^{су} , М ³ /ч	Q _{пор} ^{су} , М ³ /ч	Q _{пер} ^{су} , М ³ /ч
0,5	11	47	16	113	25	176	45	396	90	703	200	1583
1,0	11	66	16	159	25	249	45	560	91	995	201	2238
1,5	11	81	16	195	25	305	45	685	91	1218	202	2741
2,0	11	94	16	225	25	352	46	791	91	1407	202	3165
2,5	11	105	16	252	25	393	46	885	92	1573	203	3539
3,0	11	115	16	276	26	431	46	969	92	1723	204	3877
3,5	11	124	16	298	26	465	46	1047	93	1861	205	4188
4,0	11	133	17	318	26	497	47	1119	93	1990	207	4477
4,5	11	141	17	338	26	528	47	1187	94	2110	208	4748
5,0	11	148	17	356	26	556	47	1251	94	2224	209	5005
5,5	11	156	17	373	26	583	47	1312	95	2333	210	5249
6,0	11	163	17	390	27	609	48	1371	95	2437	212	5483
6,5	12	169	17	406	27	634	48	1427	96	2536	213	5707
7,0	12	176	17	421	27	658	48	1481	97	2632	215	5922
7,5	12	182	17	436	27	681	49	1532	97	2724	216	6130
8,0	12	188	17	450	27	703	49	1583	98	2814	218	6331
8,5	12	194	18	464	27	725	49	1631	99	2900	219	6526
9,0	12	199	18	478	28	746	50	1679	100	2984	221	6715
9,5	12	205	18	491	28	767	50	1725	100	3066	223	6899
10,0	12	210	18	503	28	786	51	1770	101	3146	224	7078

Q_{пор} - пороговое значение объемного расхода - значение объемного расхода, соответствующее физическому пределу вихреобразования

Q_{пер} - переходное значение объемного расхода - значение объемного расхода, начиная с которого, относительная погрешность расходомера-счетчика при рабочих условиях составляет 0,7%, при стандартных условиях – 1%.

Пороговое и переходное значения объемного расхода не зависят от примененного детектора вихрей (ППС или ДДП)

Значения пороговых и переходных значений расходов природного газа по ГСССД 160 для ИРВИС-РС4М-Пп100

Р, МПа абс.	Ду50		Ду80		Ду100		Ду150		Ду200		Ду300	
	Q _{пор} ^{ру} , м ³ /ч	Q _{пер} ^{ру} , м ³ /ч	Q _{пор} ^{ру} , м ³ /ч	Q _{пер} ^{ру} , м ³ /ч	Q _{пор} ^{ру} , м ³ /ч	Q _{пер} ^{ру} , м ³ /ч	Q _{пор} ^{ру} , м ³ /ч	Q _{пер} ^{ру} , м ³ /ч	Q _{пор} ^{ру} , м ³ /ч	Q _{пер} ^{ру} , м ³ /ч	Q _{пор} ^{ру} , м ³ /ч	Q _{пер} ^{ру} , м ³ /ч
0,5	2,328	12,63	3,452	30,28	5,394	47,31	9,711	106,4	19,42	189,2	43,09	425,8
1,0	1,164	8,930	1,726	21,41	2,697	33,45	4,856	75,26	9,712	133,8	21,54	301,1
1,5	0,776	7,291	1,151	17,48	1,798	27,31	3,237	61,45	6,474	109,2	14,36	245,8
2,0	0,582	6,315	0,863	15,14	1,349	23,65	2,428	53,22	4,856	94,61	10,77	212,9
2,5	0,474	5,648	0,703	13,54	1,099	21,16	1,978	47,60	3,956	84,62	8,776	190,4
3,0	0,398	5,156	0,591	12,36	0,923	19,31	1,661	43,45	3,322	77,25	7,371	173,8
3,5	0,344	4,773	0,511	11,44	0,798	17,88	1,437	40,23	2,874	71,52	6,376	160,9
4,0	0,305	4,465	0,452	10,70	0,706	16,73	1,271	37,63	2,542	66,90	5,638	150,5
4,5	0,274	4,210	0,406	10,09	0,635	15,77	1,143	35,48	2,286	63,07	5,071	141,9
5,0	0,250	3,994	0,370	9,574	0,579	14,96	1,042	33,66	2,084	59,84	4,624	134,6
5,5	0,230	3,808	0,342	9,129	0,534	14,26	0,961	32,09	1,922	57,05	4,264	128,4
6,0	0,214	3,646	0,318	8,740	0,497	13,66	0,895	30,73	1,789	54,62	3,969	122,9
6,5	0,201	3,503	0,298	8,397	0,466	13,12	0,839	29,52	1,679	52,48	3,724	118,1
7,0	0,190	3,375	0,282	8,092	0,441	12,64	0,793	28,45	1,586	50,57	3,519	113,8
7,5	0,181	3,261	0,268	7,817	0,419	12,21	0,754	27,48	1,508	48,86	3,346	109,9

Р, МПа абс.	Ду50		Ду80		Ду100		Ду150		Ду200		Ду300	
	Q _{пор} ^{су} , м ³ /ч	Q _{пер} ^{су} , м ³ /ч	Q _{пор} ^{су} , м ³ /ч	Q _{пер} ^{су} , м ³ /ч	Q _{пор} ^{су} , м ³ /ч	Q _{пер} ^{су} , м ³ /ч	Q _{пор} ^{су} , м ³ /ч	Q _{пер} ^{су} , м ³ /ч	Q _{пор} ^{су} , м ³ /ч	Q _{пер} ^{су} , м ³ /ч	Q _{пор} ^{су} , м ³ /ч	Q _{пер} ^{су} , м ³ /ч
0,5	11	62	17	149	27	233	48	525	96	934	213	2101
1,0	11	88	17	211	27	330	48	743	96	1321	213	2971
1,5	11	108	17	259	27	404	48	910	96	1617	213	3639
2,0	11	125	17	299	27	467	48	1050	96	1868	213	4202
2,5	12	139	17	334	27	522	49	1174	98	2088	217	4698
3,0	12	153	17	366	27	572	49	1287	98	2287	218	5146
3,5	12	165	18	395	28	618	50	1390	99	2470	220	5559
4,0	12	176	18	423	28	660	50	1486	100	2641	223	5942
4,5	12	187	18	448	28	700	51	1576	102	2801	225	6303
5,0	12	197	18	472	29	738	51	1661	103	2953	228	6644
5,5	13	207	19	496	29	774	52	1742	104	3097	231	6968
6,0	13	216	19	518	29	809	53	1819	106	3235	235	7278
6,5	13	225	19	539	30	842	54	1894	108	3367	239	7575
7,0	13	233	19	559	30	873	55	1965	110	3494	243	7861
7,5	13	241	20	579	31	904	56	2034	112	3616	248	8137

Значения порогового и переходного значений объемного расхода при рабочих и стандартных условиях для газа конкретного состава, отличного от воздуха и температуре отличной от 20 °С рассчитываются по формулам:

$$Q_{\text{пор(пер)}}^{\text{ру}} = Q_{\text{пор(пер)}}^{\text{руВ}} \frac{v_{\text{г}}^{\text{т}}}{v_{\text{в}}} \quad (1)$$

$$Q_{\text{пор(пер)}}^{\text{су}} = Q_{\text{пор(пер)}}^{\text{суВ}} \frac{v_{\text{г}}^{\text{т}}}{v_{\text{в}}^{20}} \frac{T_{\text{а}}}{(273,15 + t)} \frac{k_{\text{в}}}{k_{\text{г}}} \quad (2)$$

где: $Q_{\text{пор(пер)}}^{\text{ру}}$ - пороговое (переходное) значение объемного расхода, при рабочих условиях, газа конкретного состава при температуре t °С, м³/ч;

$Q_{\text{пор(пер)}}^{\text{су}}$ - пороговое (переходное) значение объемного расхода, при стандартных условиях, газа конкретного состава при температуре t °С, ст.м³/ч;

$Q_{\text{пор(пер)}}^{\text{руВ}}$ - пороговое (переходное) значение объемного расхода воздуха, при рабочих условиях, при температуре 20 °С, м³/ч;

$Q_{\text{пор(пер)}}^{\text{суВ}}$ - пороговое (переходное) значение объемного расхода воздуха, при стандартных условиях, при температуре 20 °С, м³/ч;

$T_{\text{а}}$ – температура приведения, 293,15 К;

V_B^{20} - кинематическая вязкость воздуха при температуре 20 °С, м²·с

V_Γ^t - кинематическая вязкость газа конкретного состава при температуре t °С, м²·с;

k_B, k_Γ – коэффициенты сжимаемости воздуха и газа конкретного состава.

Диапазоны измеряемых расходов воздуха для ИРВИС-РС4М-Пп100

Р, МПа абс.	Ду50		Ду80		Ду100		Ду150		Ду200		Ду300	
	$Q_{\text{ру наим}}$ М ³ /ч	$Q_{\text{ру наиб}}$ М ³ /ч	$Q_{\text{ру наим}}$ М ³ /ч	$Q_{\text{ру наиб}}$ М ³ /ч	$Q_{\text{ру наим}}$ М ³ /ч	$Q_{\text{ру наиб}}$ М ³ /ч	$Q_{\text{ру наим}}$ М ³ /ч	$Q_{\text{ру наиб}}$ М ³ /ч	$Q_{\text{ру наим}}$ М ³ /ч	$Q_{\text{ру наиб}}$ М ³ /ч	$Q_{\text{ру наим}}$ М ³ /ч	$Q_{\text{ру наиб}}$ М ³ /ч
0,5	9,514	250	22,81	800	35,64	1250	80,19	2800	142,6	5000	320,7	12000
1,0	6,727		16,13		25,20		56,70		100,8		226,8	
1,5	5,493		13,17		20,58		46,29		82,30		185,2	
2,0	4,757		11,40		17,82		40,09		71,28		160,4	
2,5	4,255		10,20		15,94		35,86		63,75		143,4	
3,0	3,884		9,311		14,55		32,74		58,20		130,9	
3,5	3,596		8,621		13,47		30,31		53,88		121,2	
4,0	3,364		8,064		12,60		28,35		50,40		113,4	
4,5	3,171		7,603		11,88		26,73		47,52		106,9	
5,0	3,009		7,213		11,27		25,36		45,08		101,4	
5,5	2,869		6,877		10,75		24,18		42,98		96,71	
6,0	2,746		6,584		10,29		23,15		41,15		92,59	
6,5	2,639		6,326		9,884		22,24		39,54		88,96	
7,0	2,543		6,096		9,525		21,43		38,10		85,72	
7,5	2,457		5,889		9,202		20,70		36,81		82,81	
8,0	2,379		5,702		8,909		20,05		35,64		80,19	
8,5	2,307		5,532		8,643		19,45		34,57		77,79	
9,0	2,242		5,376		8,400		18,90		33,60		75,60	
9,5	2,183		5,233		8,176		18,40		32,70		73,58	
10,0	2,127		5,100		7,969		17,93		31,88		71,72	

Диапазоны измеряемых расходов природного газа по ГСССД 160 для ИРВИС-РС4М-Пп100

Р, МПа абс.	Ду50		Ду80		Ду100		Ду150		Ду200		Ду300	
	$Q_{\text{ру наим}}$ М ³ /ч	$Q_{\text{ру наиб}}$ М ³ /ч	$Q_{\text{ру наим}}$ М ³ /ч	$Q_{\text{ру наиб}}$ М ³ /ч	$Q_{\text{ру наим}}$ М ³ /ч	$Q_{\text{ру наиб}}$ М ³ /ч	$Q_{\text{ру наим}}$ М ³ /ч	$Q_{\text{ру наиб}}$ М ³ /ч	$Q_{\text{ру наим}}$ М ³ /ч	$Q_{\text{ру наиб}}$ М ³ /ч	$Q_{\text{ру наим}}$ М ³ /ч	$Q_{\text{ру наиб}}$ М ³ /ч
0,5	12,63	250	30,28	800	47,31	1250	106,4	2800	189,2	5000	425,8	12000
1,0	8,930		21,41		33,45		75,26		133,8		301,1	
1,5	7,291		17,48		27,31		61,45		109,2		245,8	
2,0	6,315		15,14		23,65		53,22		94,61		212,9	
2,5	5,648		13,54		21,16		47,60		84,62		190,4	
3,0	5,156		12,36		19,31		43,45		77,25		173,8	
3,5	4,773		11,44		17,88		40,23		71,52		160,9	
4,0	4,465		10,70		16,73		37,63		66,90		150,5	
4,5	4,210		10,09		15,77		35,48		63,07		141,9	
5,0	3,994		9,574		14,96		33,66		59,84		134,6	
5,5	3,808		9,129		14,26		32,09		57,05		128,4	
6,0	3,646		8,740		13,66		30,73		54,62		122,9	
6,5	3,503		8,397		13,12		29,52		52,48		118,1	
7,0	3,375		8,092		12,64		28,45		50,57		113,8	
7,5	3,261		7,817		12,21		27,48		48,86		109,9	

*Примечание: по специальному заказу.

$Q_{\text{наим}}$ - наименьшее значение объемного расхода - значение объемного расхода, соответствующее нижнему пределу измерений расходомера счетчика.

$Q_{\text{наиб}}$ - наибольшее значение объемного расхода - значение объемного расхода, соответствующее верхнему пределу измерений расходомера счетчика.

Примечание. Наименьшее значение объемного расхода $Q_{\text{наим}}$ может не совпадать с пороговым значением объемного расхода $Q_{\text{пор}}$. $Q_{\text{наим}}$ всегда больше или равно $Q_{\text{пор}}$.

Диапазоны измеряемых расходов воздуха для ИРВИС-РС4М-Пп100

P, МПа абс.	Ду50		Ду80		Ду100		Ду150		Ду200		Ду300	
	Q _{наим} ^{су} м ³ /ч	Q _{наиб} ^{су} м ³ /ч	Q _{наим} ^{су} м ³ /ч	Q _{наиб} ^{су} м ³ /ч	Q _{наим} ^{су} м ³ /ч	Q _{наиб} ^{су} м ³ /ч	Q _{наим} ^{су} м ³ /ч	Q _{наиб} ^{су} м ³ /ч	Q _{наим} ^{су} м ³ /ч	Q _{наиб} ^{су} м ³ /ч	Q _{наим} ^{су} м ³ /ч	Q _{наиб} ^{су} м ³ /ч
0,5	47	1250	113	4000	176	6250	396	14000	703	25000	1583	60000
1,0	66	2500	159	8000	249	12500	560	28000	995	50000	2238	120000
1,5	81	3750	195	12000	305	18750	685	42000	1218	75000	2741	180000
2,0	94	5000	225	16000	352	25000	791	56000	1407	100000	3165	240000
2,5	105	6250	252	20000	393	31250	885	70000	1573	125000	3539	300000
3,0	115	7500	276	24000	431	37500	969	84000	1723	150000	3877	360000
3,5	124	8750	298	28000	465	43750	1047	98000	1861	175000	4188	420000
4,0	133	10000	318	32000	497	50000	1119	112000	1990	200000	4477	480000
4,5	141	11250	338	36000	528	56250	1187	126000	2110	225000	4748	540000
5,0	148	12500	356	40000	556	62500	1251	140000	2224	250000	5005	600000
5,5	156	13750	373	44000	583	68750	1312	154000	2333	275000	5249	660000
6,0	163	15000	390	48000	609	75000	1371	168000	2437	300000	5483	720000
6,5	169	16250	406	52000	634	81250	1427	182000	2536	325000	5707	780000
7,0	176	17500	421	56000	658	87500	1481	196000	2632	350000	5922	840000
7,5	182	18750	436	60000	681	93750	1532	210000	2724	375000	6130	900000
8,0	188	20000	450	64000	703	100000	1583	224000	2814	400000	6331	960000
8,5	194	21250	464	68000	725	106250	1631	238000	2900	425000	6526	1020000
9,0	199	22500	478	72000	746	112500	1679	252000	2984	450000	6715	1080000
9,5	205	23750	491	76000	767	118750	1725	266000	3066	475000	6899	1140000
10,0	210	25000	503	80000	786	125000	1770	280000	3146	500000	7078	1200000

Диапазоны измеряемых расходов природного газа по ГСССД 160 для ИРВИС-РС4М-Пп100

P, МПа абс.	Ду50		Ду80		Ду100		Ду150		Ду200		Ду300	
	Q _{наим} ^{су} м ³ /ч	Q _{наиб} ^{су} м ³ /ч	Q _{наим} ^{су} м ³ /ч	Q _{наиб} ^{су} м ³ /ч	Q _{наим} ^{су} м ³ /ч	Q _{наиб} ^{су} м ³ /ч	Q _{наим} ^{су} м ³ /ч	Q _{наиб} ^{су} м ³ /ч	Q _{наим} ^{су} м ³ /ч	Q _{наиб} ^{су} м ³ /ч	Q _{наим} ^{су} м ³ /ч	Q _{наиб} ^{су} м ³ /ч
0,5	62	1250	149	4000	233	6250	525	14000	934	25000	2101	60000
1,0	88	2500	211	8000	330	12500	743	28000	1321	50000	2971	120000
1,5	108	3750	259	12000	404	18750	910	42000	1617	75000	3639	180000
2,0	125	5000	299	16000	467	25000	1050	56000	1868	100000	4202	240000
2,5	139	6250	334	20000	522	31250	1174	70000	2088	125000	4698	300000
3,0	153	7500	366	24000	572	37500	1287	84000	2287	150000	5146	360000
3,5	165	8750	395	28000	618	43750	1390	98000	2470	175000	5559	420000
4,0	176	10000	423	32000	660	50000	1486	112000	2641	200000	5942	480000
4,5	187	11250	448	36000	700	56250	1576	126000	2801	225000	6303	540000
5,0	197	12500	472	40000	738	62500	1661	140000	2953	250000	6644	600000
5,5	207	13750	496	44000	774	68750	1742	154000	3097	275000	6968	660000
6,0	216	15000	518	48000	809	75000	1819	168000	3235	300000	7278	720000
6,5	225	16250	539	52000	842	81250	1894	182000	3367	325000	7575	780000
7,0	233	17500	559	56000	873	87500	1965	196000	3494	350000	7861	840000
7,5	241	18750	579	60000	904	93750	2034	210000	3616	375000	8137	900000

Примечание. По специальному заказу расходомеры-счетчики с диаметрами условного прохода Ду50, Ду80, Ду100, Ду150 и Ду200 выпускаются на диапазон измеряемых расходов от Q_{наим} до 1,5 Q_{наиб}^{су}, где Q_{наиб}^{су} – табличное значение наибольшего измеряемого расхода при стандартных условиях.

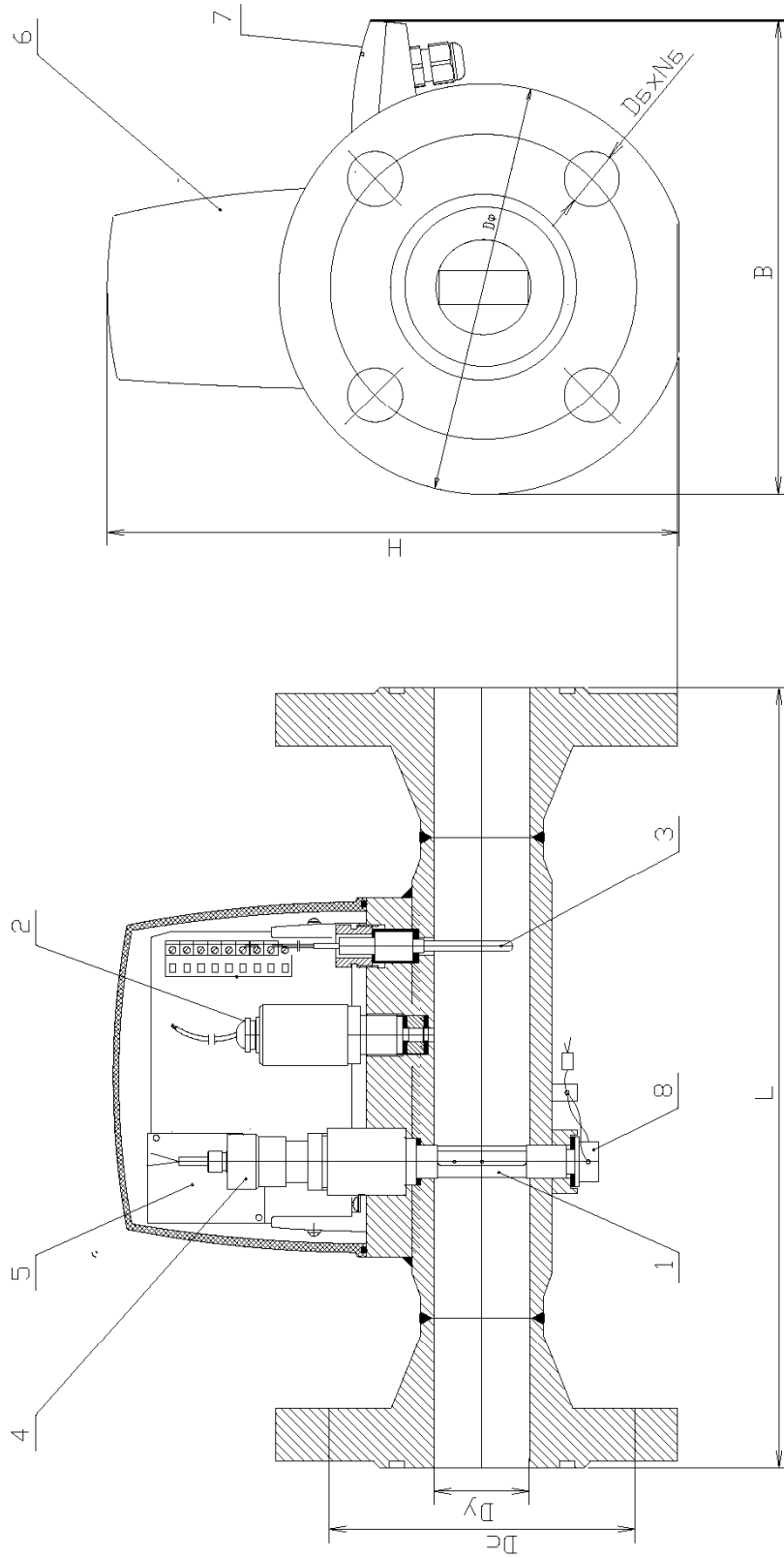
Значения наименьшего объемного расхода при рабочих и стандартных условиях для газа конкретного состава, отличного от воздуха и температуре отличной от 20 °С для исполнения ДДП рассчитываются следующим образом:

$$Q_{\text{наим}}^{\text{ру}} = Q_{\text{наим}}^{\text{руб}} \sqrt{\frac{\rho_{\text{в}}}{\rho_{\text{г}}}}$$

$$Q_{\text{наим}}^{\text{су}} = Q_{\text{наим}}^{\text{суб}} \sqrt{\frac{\rho_{\text{в}}}{\rho_{\text{г}}} \frac{k_{\text{в}}}{k_{\text{г}}}}$$
(3)

где: $\rho_{\text{в}}$, $\rho_{\text{г}}$ – плотность воздуха и газа конкретного состава, отличного от воздуха, кг/м³,
 $k_{\text{в}}$, $k_{\text{г}}$ – коэффициенты сжимаемости воздуха и газа конкретного состава, отличного от воздуха.

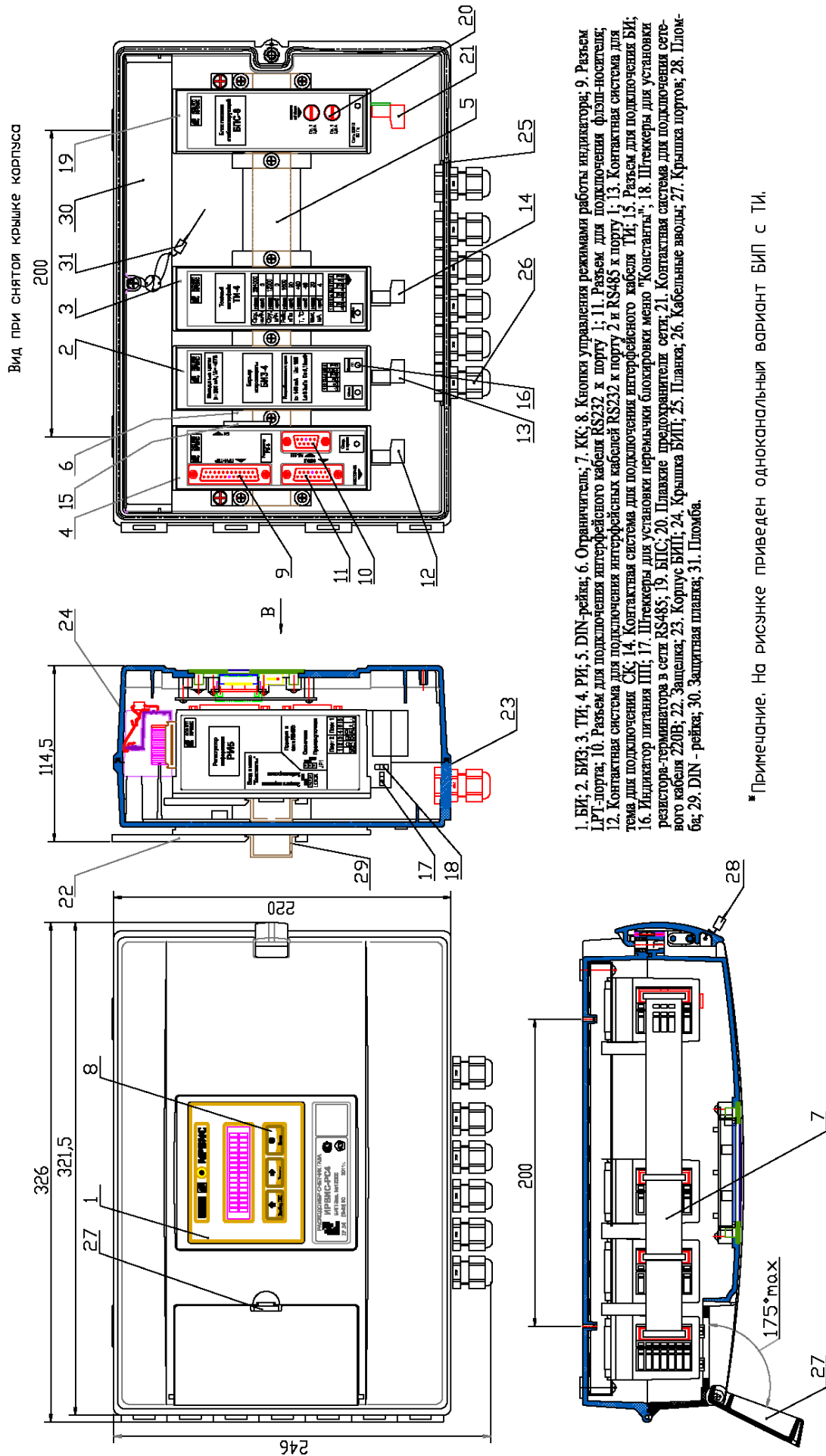
Конструкция, габаритные и присоединительные размеры ПП ИРВИС-РС4М-Пн100



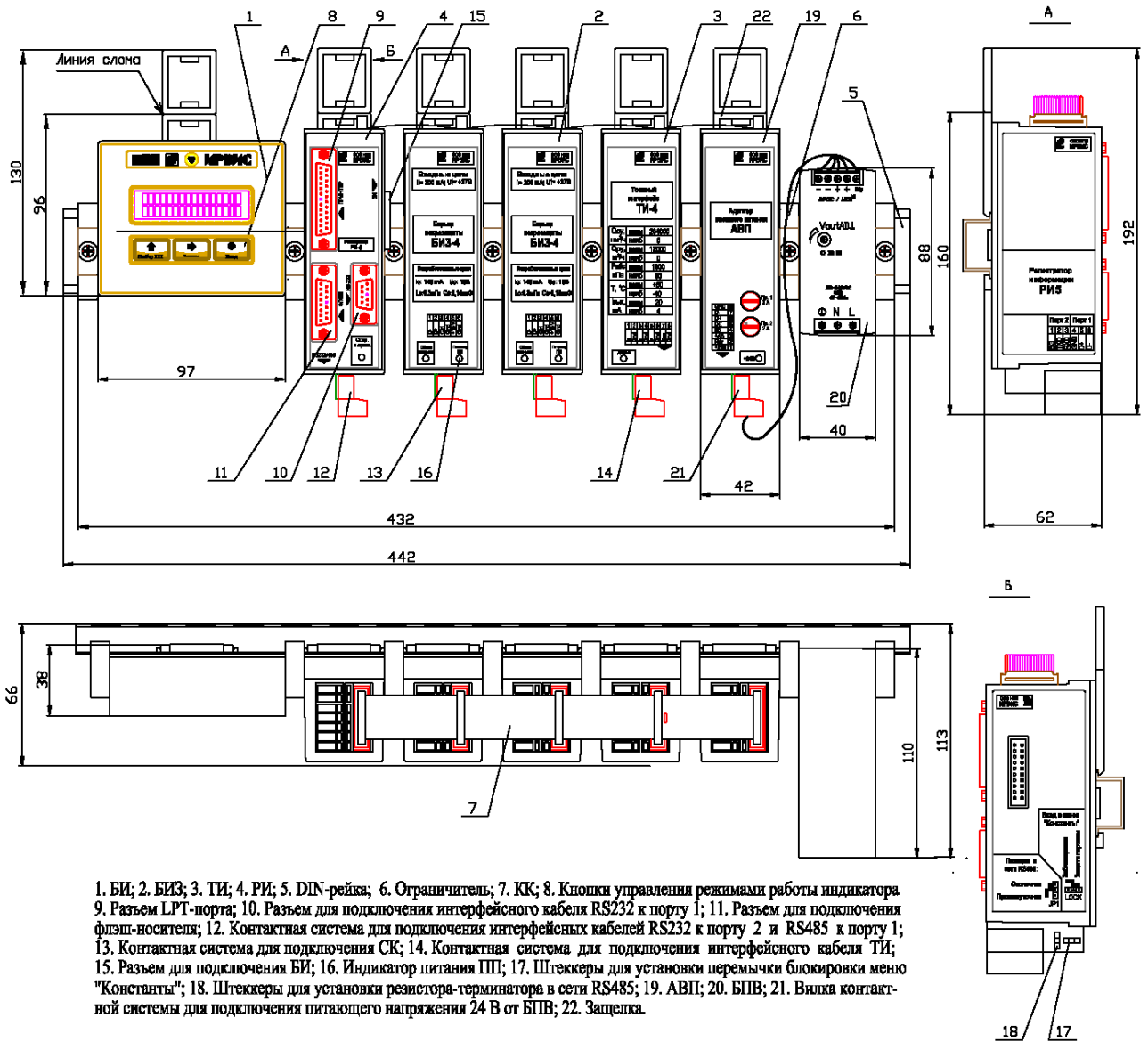
Обозначение	Dу	L	Dφ	Dc	H	B	D5	N5
ИРВС 0113.0000.00-01	50	370	195	145	277	242	26	4
-02	80	410	230	180	309	259	26	8
-03	100	430	265	210	336	276	30	8
-05	150	490	350	290	401	B=Dφ=350	33	12
-07	200	520	430	360	490	B=Dφ=430	36	12
-09	300	600	585	500	603	B=Dφ=585	42	16

1. Тело обтекания; 2. ППД; 3. ППТ; 4. Детектор вихрей (ДВ);
5. МЭП; 6. Крышка БПУ; 7. Клеммная коробка; 8. Спецболт.

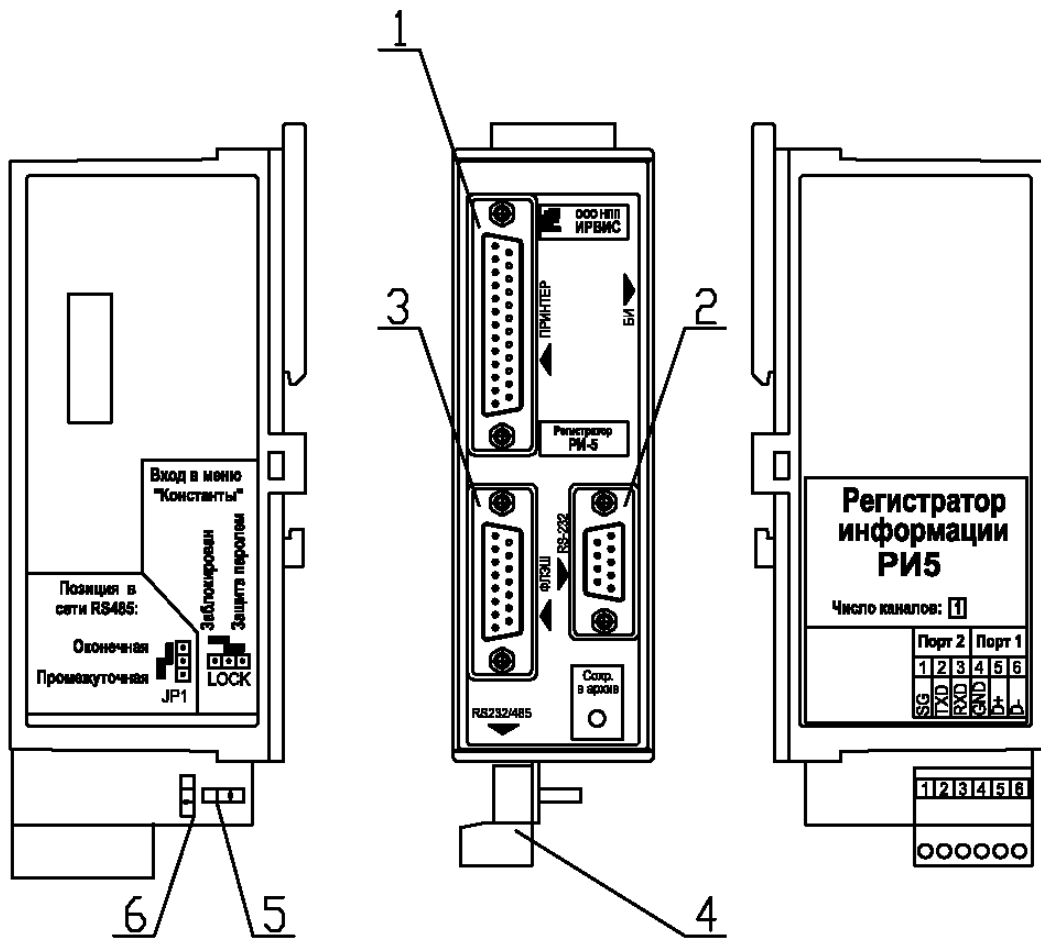
Габаритные и присоединительные размеры БИП ИРВИС-РС4М* (корпусное исполнение)



Габаритные и присоединительные размеры
БИП ИРВИС-РС4М* (бескорпусное исполнение)

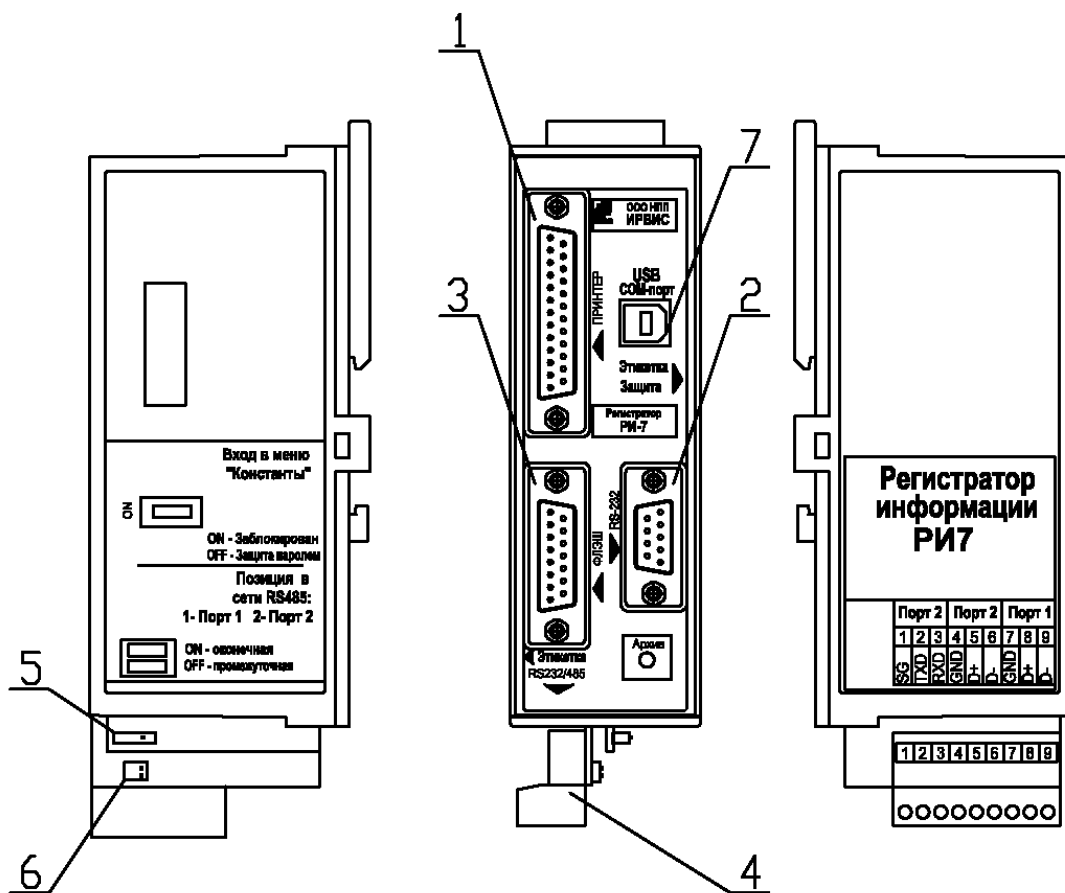


Конструкция и внешний вид регистратора информации РИ-5



1. Разъем LPT-порта; 2. Разъем RS-232; 3. Разъем для подключения флэш-носителя;
4. Вилка контактной системы; 5. Переключатель для блокировки меню «Константы»;
6. Переключатель для подключения резистора-терминатора для сети RS-485.

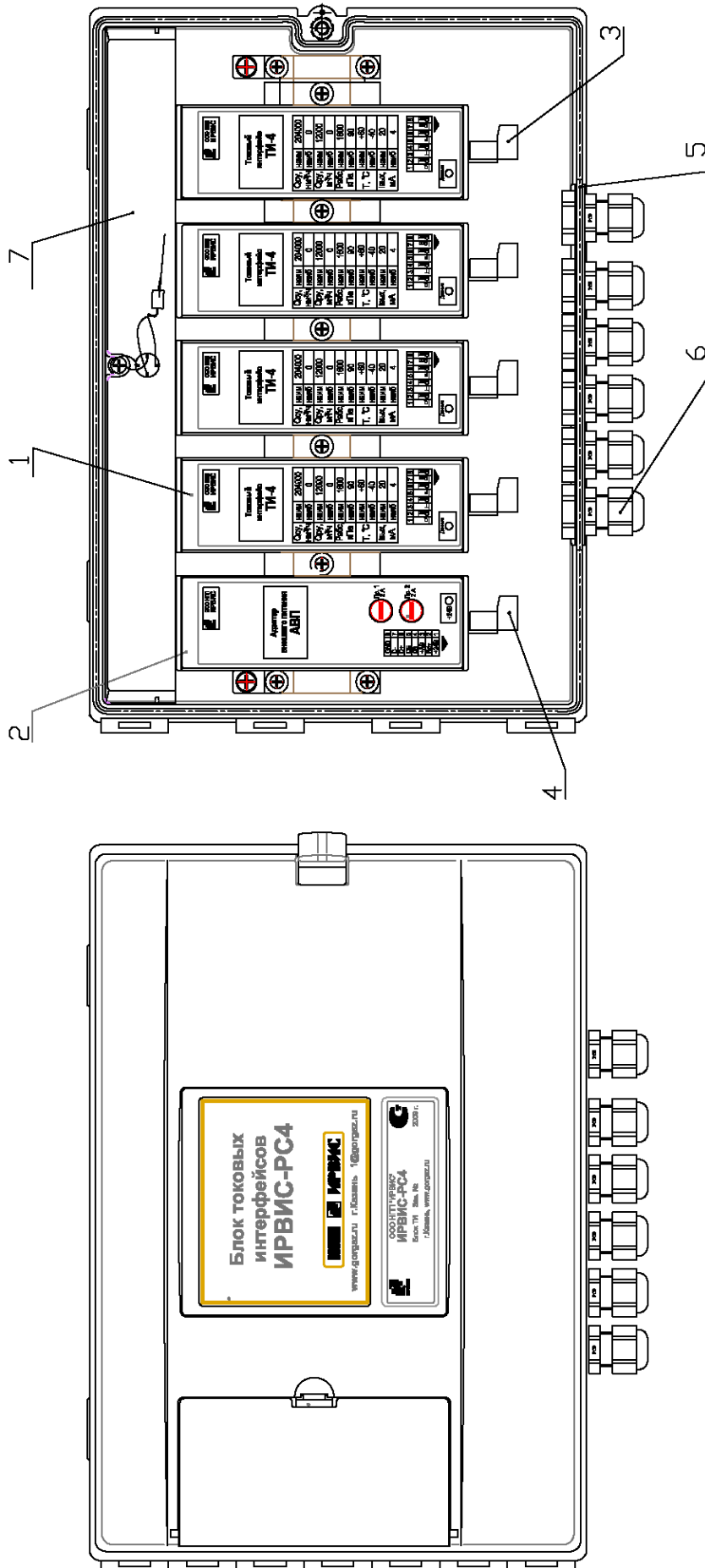
Конструкция и внешний вид регистратора информации РИ-7



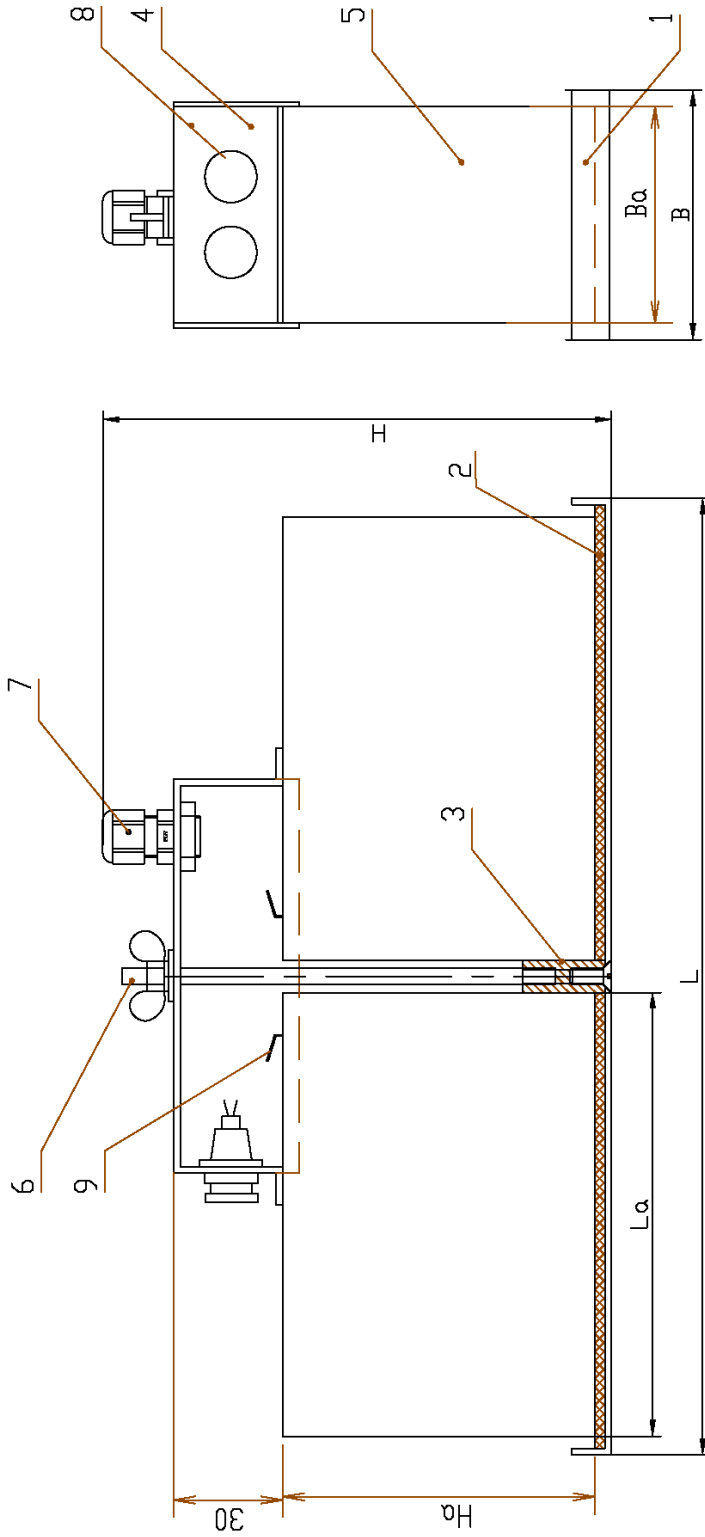
1. Разъем LPT-порта; 2. Разъем RS-232; 3. Разъем для подключения флэш-носителя;
4. Вилка контактной системы; 5. Переключатель для блокировки меню «Константы»;
6. Переключатель для подключения резистора-терминатора для сети RS-485; 7. Разъем для подключения ПК через виртуальный COM-порт.

Блок токовых интерфейсов ИРВИС-РС4М (корпусное исполнение)

Вид при снятой крышке корпуса



Габаритные, присоединительные размеры и характеристики БАБ

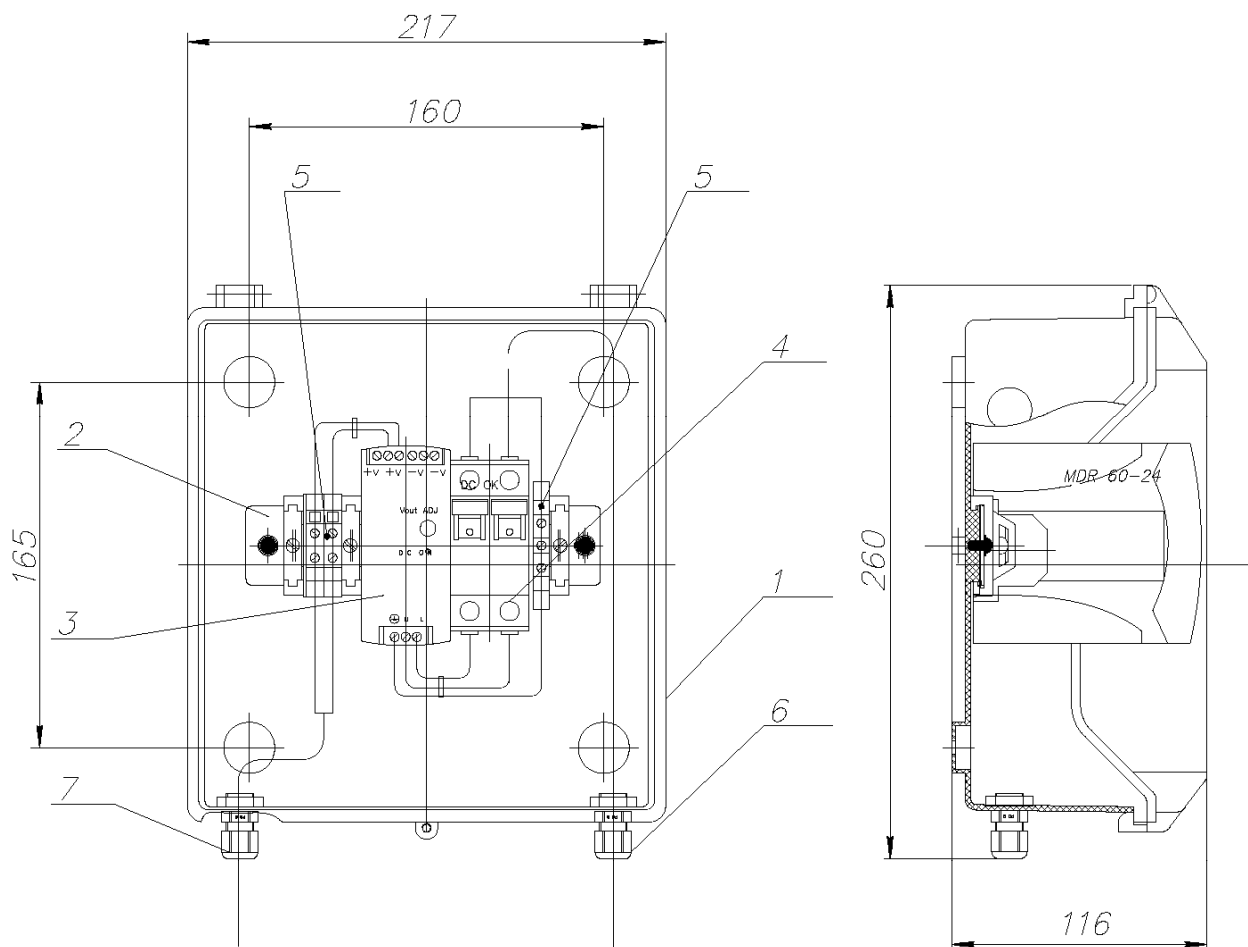


1. Основание; 2. Подкладка; 3. Резьбовая втулка; 4. Крышка; 5. АБ; 6. Шпилька; 7. Кабельный ввод; 8. Плавкая вставка; 9. Клеммы АБ.

Обозначение	Модель батареи	Емкость батареи, А·ч	L	B	La	Ba	Ha	H	Время непрерывной работы, ч*			
									1	2	3	4
ИРВС 8803.0900.002-01	DJW12-7	7	322	70	151	65	94	147	15	11,4	9,2	7,8
-02	DJW12-10	10	322	103	151	98	95	148	21,5	16,3	13,2	11,1
-03	DJW12-12HD	12	322	103	151	98	95	148	25,7	19,5	15,8	13,3
-05	DJW12-20	20	383	82	181,5	77	167,5	220,5	42,9	32,6	26,4	22,2
-07	DJW12-28	28	374	171,5	177	166,5	125	188	60	45,6	37	31,1
-08	DJW12-33HD	33	410	135	195	130	155	208	70,7	53,7	43,6	36,7

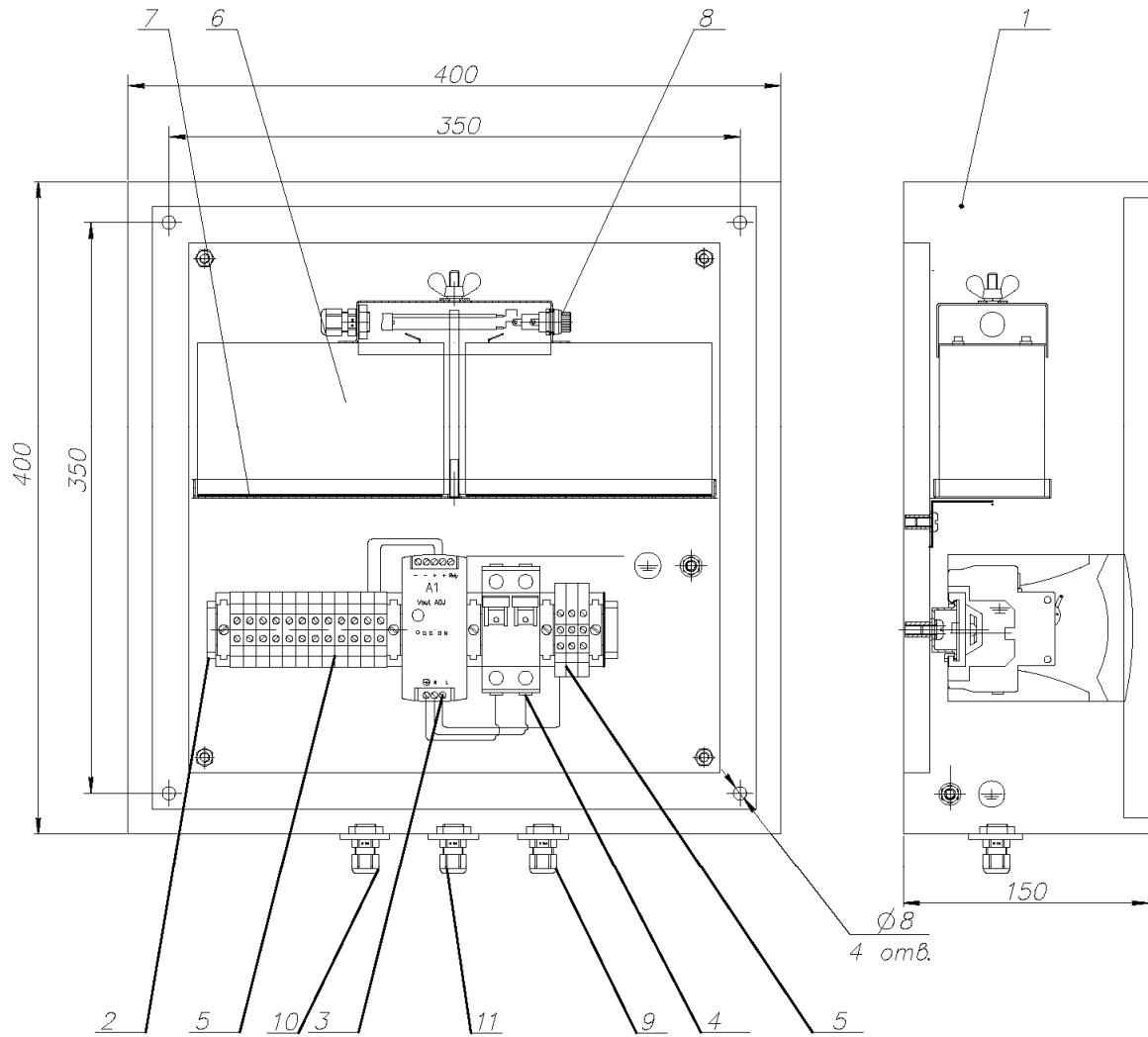
Примечание. Время непрерывной работы ИРВИС-РС4М от ИРВИС-УБП приведено для новых АБ при температуре 20 ± 5 °С. Наличие в комплекте поставки ТИ на каждый канал сокращает время непрерывной работы на 20...25%.

Конструкция, габаритные и присоединительные размеры шкафа БПВ



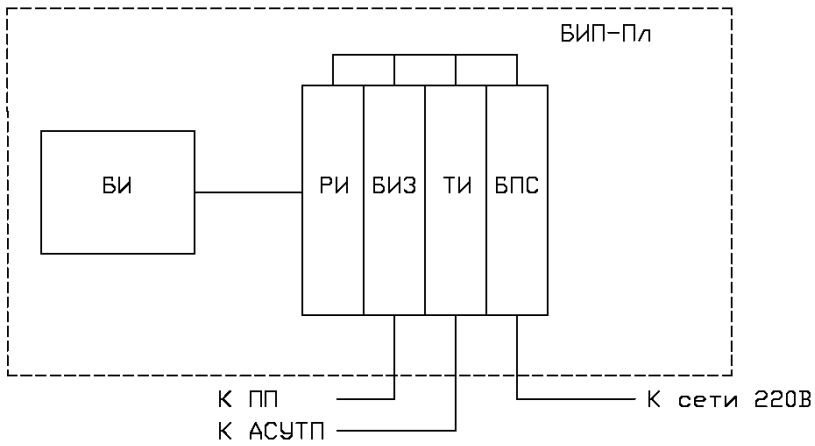
1. Корпус; 2. DIN-рейка; 3. БПВ; 4. Автомат защиты; 5. Клеммные колодки; 6. Кабельный ввод сетевого кабеля 220В 7. Кабельный ввод кабеля питания БИП.

Конструкция, габаритные и присоединительные размеры шкафа ИРВИС-УБП

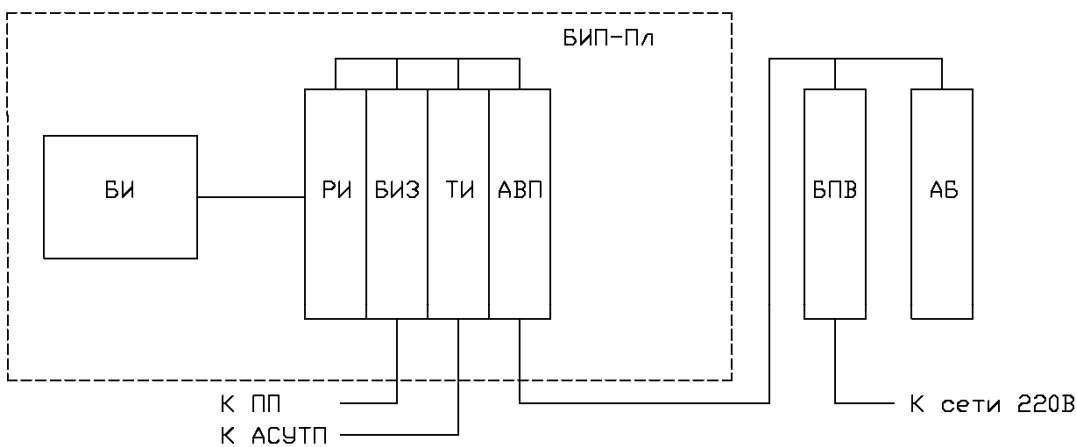


1. Корпус; 2. DIN-рейка; 3. БПВ; 4. Автомат защиты; 5. Клеммные колодки; 6. БАБ; 7. Кронштейн; 8. Плавкий предохранитель; 9. Кабельный ввод сетевого кабеля 220В; 10. Кабельный ввод кабеля для подключения БИП; 11. Кабельный ввод кабеля для подключения блока ТИ (при его наличии).

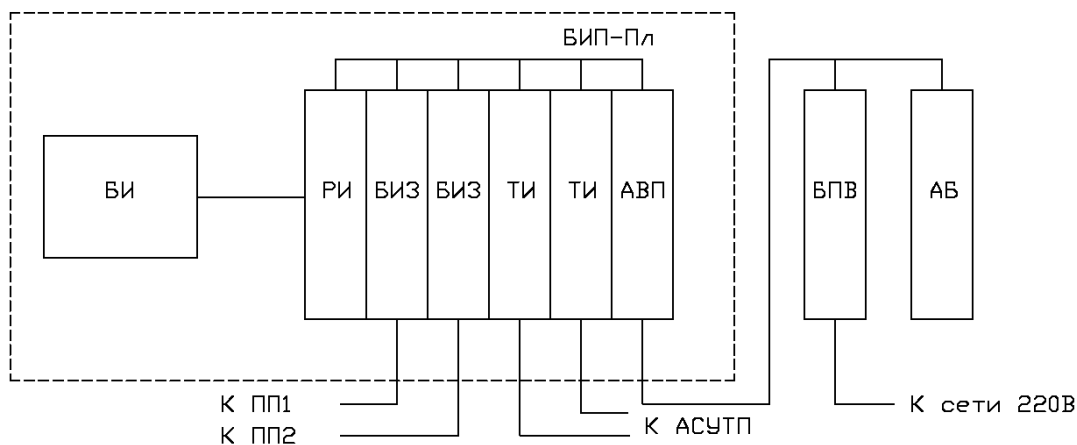
Варианты исполнения БИП ИРВИС-РС4М



а). Одноканальный БИП ИРВИС-РС4М с ТИ

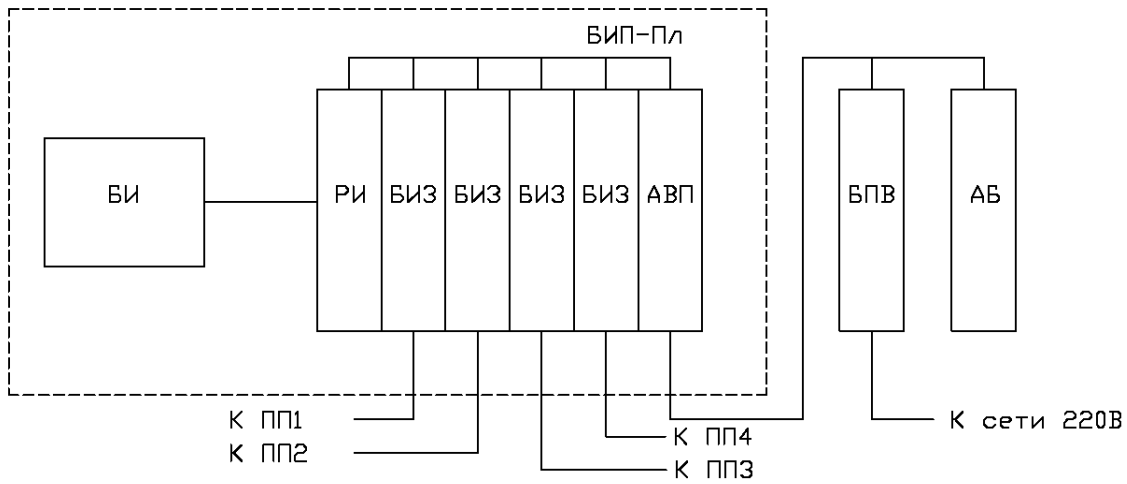


б). Одноканальный БИП ИРВИС-РС4М с УБП, с ТИ

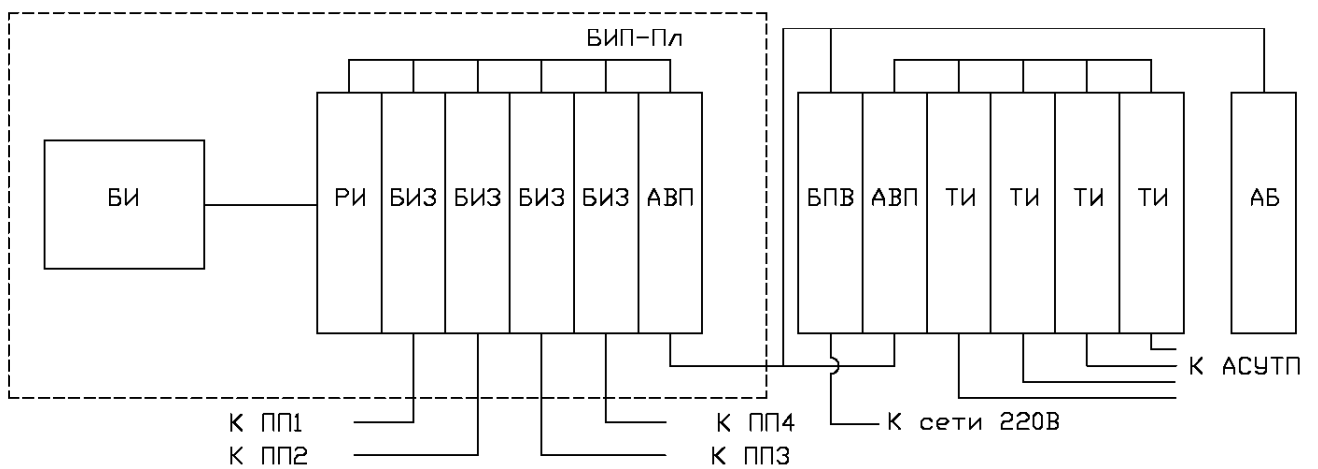


в). Двухканальный БИП ИРВИС-РС4М с ТИ по каждому каналу

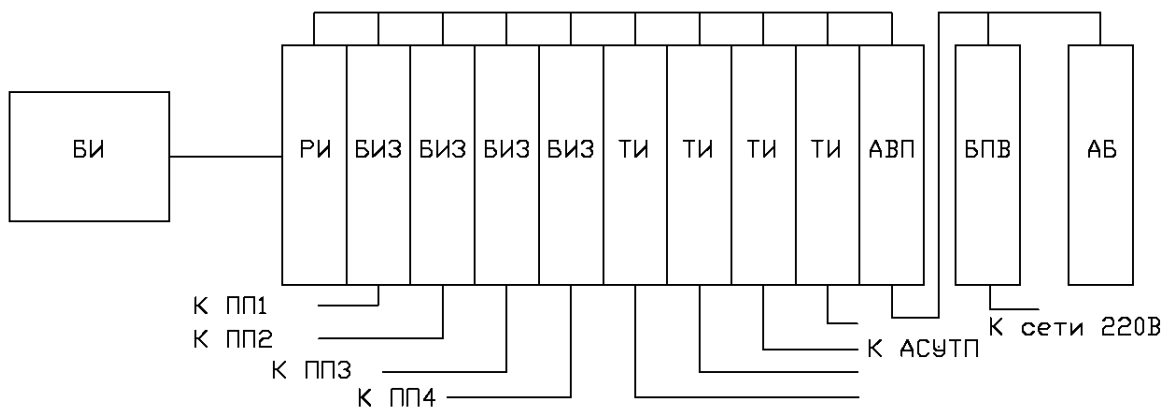
Примечание. БИП-Пл и ТИ поставляются по заказу. При наличии в заказе корпуса БИП-Пл БИ устанавливается на крышку БИП.
АБ (для варианта "в") поставляются по заказу в составе УБП.



г). Трех- четырехканальный БИП ИРВИС-РС4М без ТИ

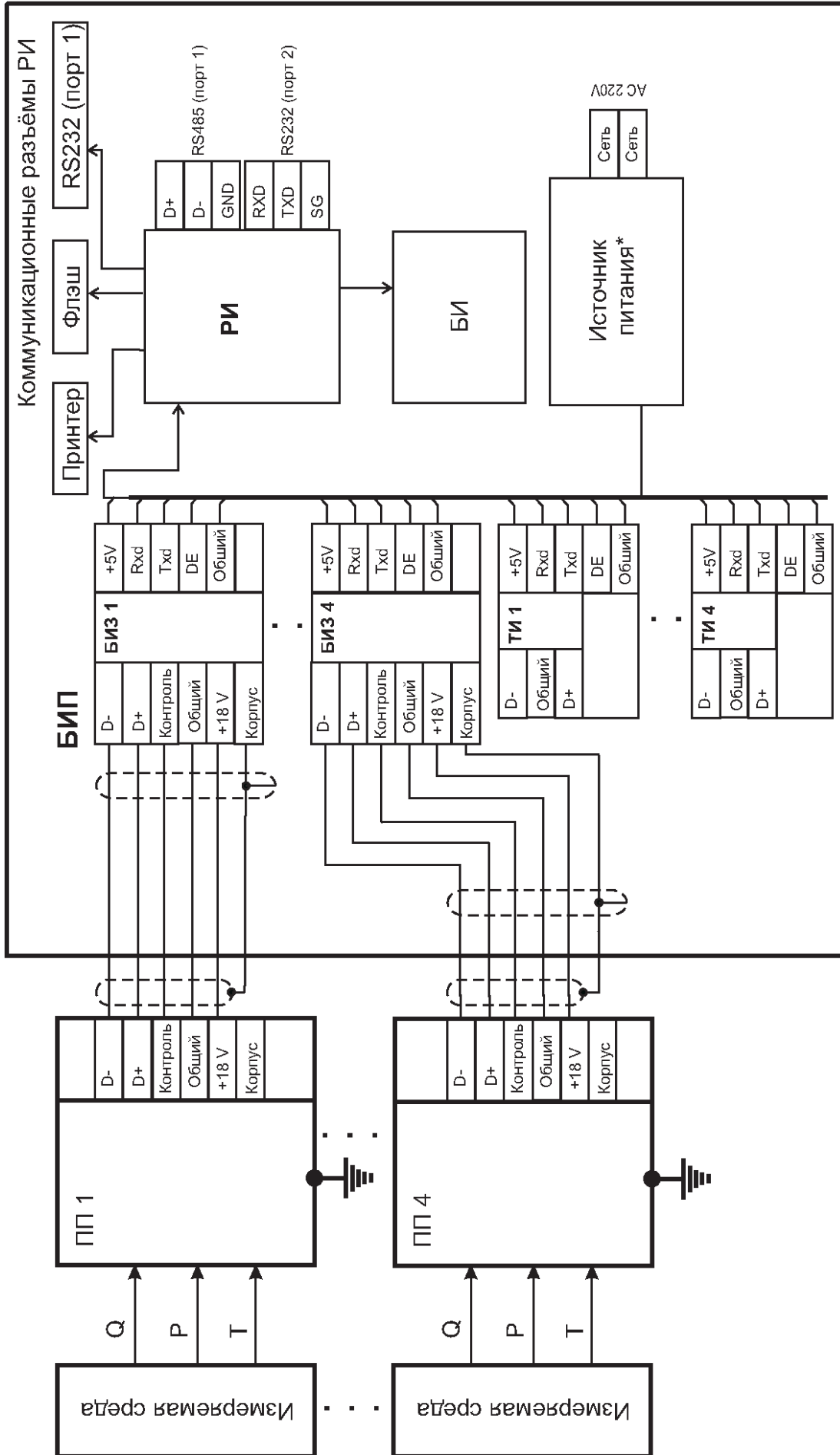


д). Трех- четырехканальный БИП ИРВИС-РС4М с ТИ по каждому каналу

е). Трех- четырехканальный БИП ИРВИС-РС4М (бескорпусное исполнение)
с ТИ по каждому каналу

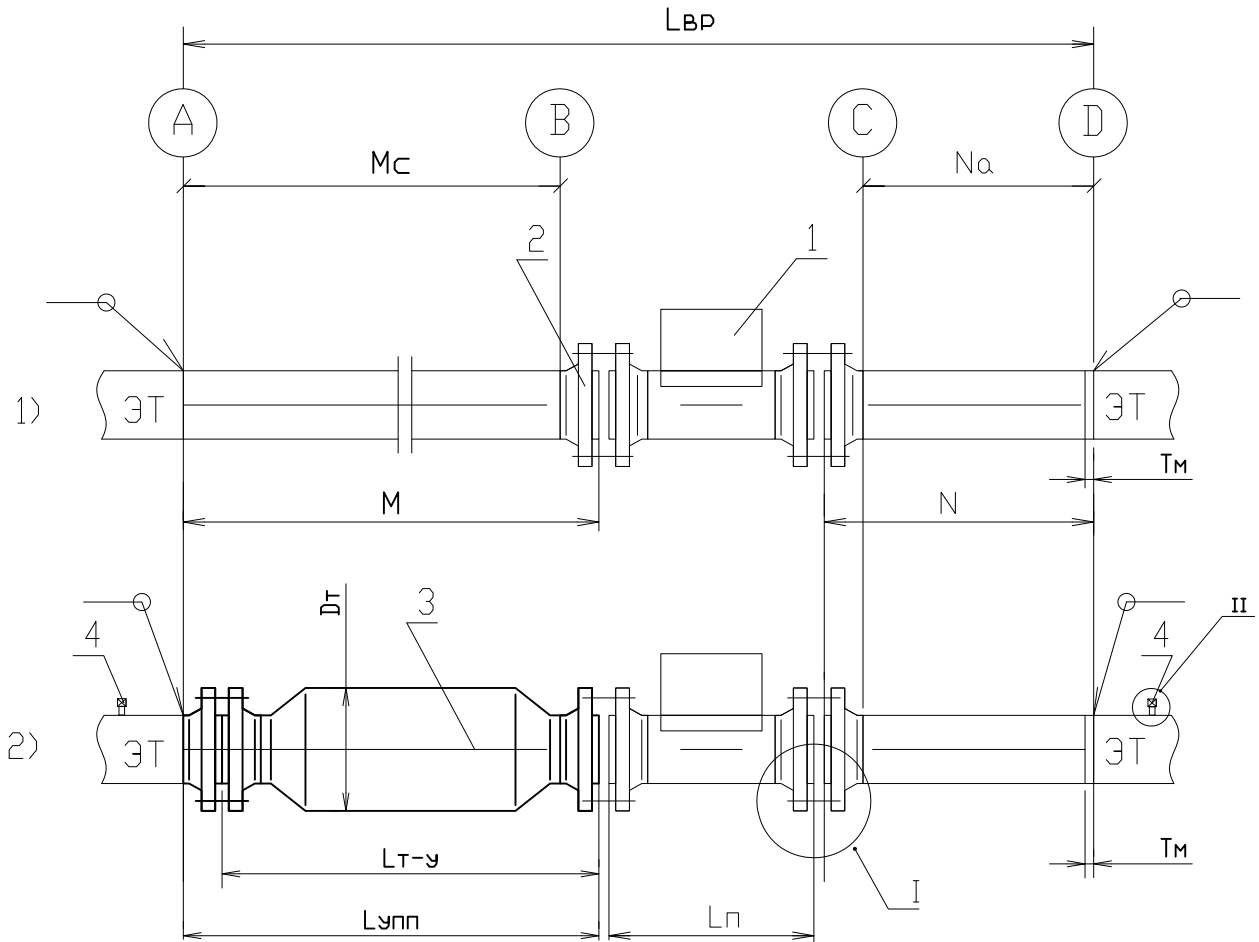
Примечание. БИП-Пл (для варианта "г") и ТИ поставляются по заказу. При наличии в заказа БИП-Пл БИ устанавливается на крышку БИП.
АБ поставляются по заказу в составе УБП.

Блок схема ИРВИС-РС4М

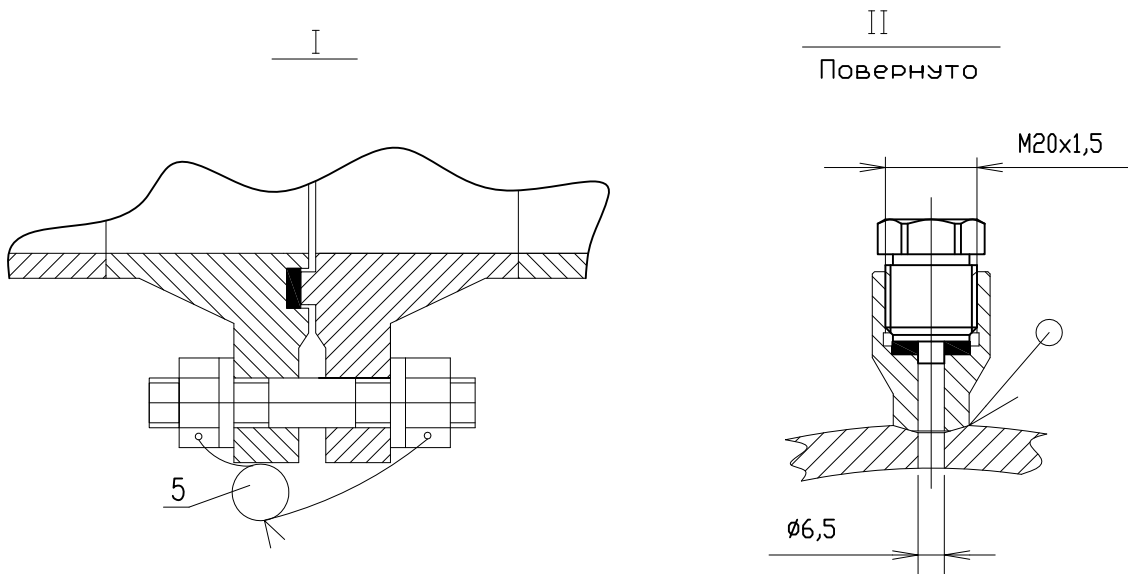


*Применение. В качестве источника питания в зависимости от варианта исполнения могут применяться БПС, БПВ или УБП (Приложение 3.5).

Составные части участка "врезки"

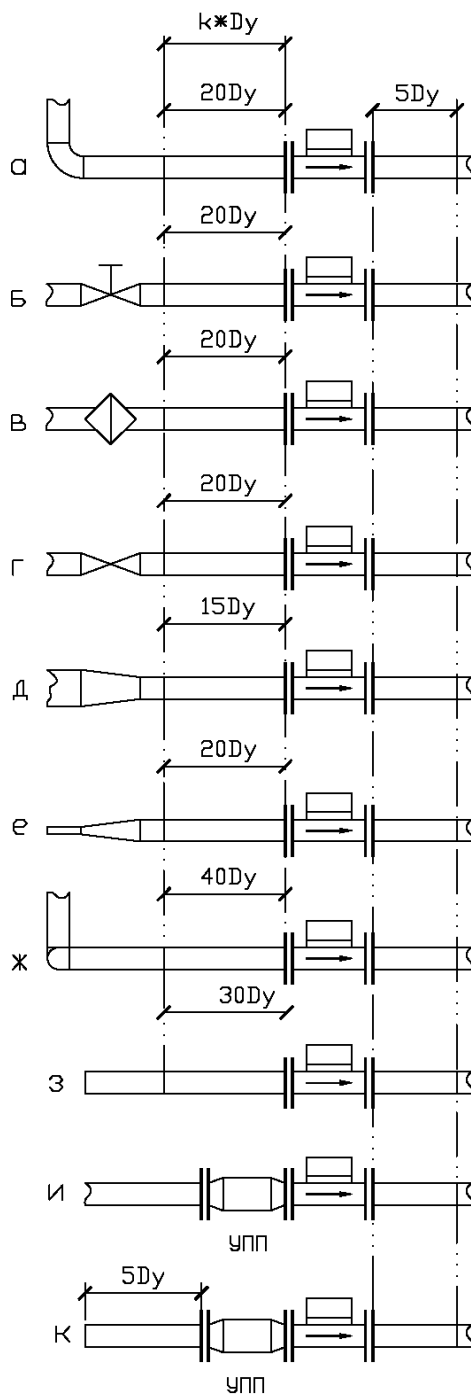


- 1). Участок врезки по вариантам "а", "б", "в", "г", "д", "е", "ж", "з" (Приложение 5.2);
 2). Участок врезки по вариантам "и", "к" (Приложение 5.2);



1. ПП (имитатор ПП); 2. Ответный фланец; 3. УПП марки Турбулизатор -У; 4. Штуцеры для измерения потерь давления на турбулизаторе-У; 5. Пломба.

Необходимые длины прямых участков для ПП ИРВИС-РС4М



- а - поворот трубопровода на 90°
 б - наличие отсечных задвижек
 в - наличие фильтра
 г - наличие местных пережатий трубопровода
 д - сужение трубопровода в месте установки ПП
 е - расширение трубопровода в месте установки ПП
 ж - поворот трубопровода в двух взаимноперпендикулярных плоскостях
 з - внезапное сужение потока (забор среды из помещения, атмосферы, ресивера бесконечно большого объема; применяется при проверке)
 и - наличие УПП с любой предысторией потока до УПП
 к - внезапное сужение потока (забор среды из помещения, атмосферы, ресивера бесконечно большого объема; применяется при проверке) при наличии УПП

Примечание. При конфигурации прямых участков, отличающейся от приведенных в данном приложении, необходимо проконсультироваться с заводом изготовителем (email: 1@gorgaz.ru/)

Таблица параметров врезки ИРВИС-РС4М-Пп100

Ду	Вариант врезки	k	M	N	Mc	Na	Лпп	Лт-у	Лупп	Лвр				
50	а	20	1010	260	938	190	370			1636				
	б													
	в													
	г	15	760		688						1386			
	д	20	1010		938						1636			
	е	40	2010		1938						2636			
	ж	30	1510		1438						2136			
	з											418	489	1116
	и	5	260										418	1303
80	а	20	1610	410	1519	321	410			2426				
	б													
	в													
	г	15	1210		1119						2026			
	д	20	1610		1519						2426			
	е	40	3210		3119						4026			
	ж	30	2410		2319						3226			
	з											581	671	1487
	и	5	410										581	1806
100	а	20	2010	510	1909	411	430			2946				
	б													
	в													
	г	15	1510		1409						2446			
	д	20	2010		1909						2946			
	е	40	4010		3909						4946			
	ж	30	3010		2909						3946			
	з											711	811	1747
	и	5	510										711	2156
150	а	20	3010	760	2881	633	490			4256				
	б													
	в													
	г	15	2260		2131						3506			
	д	20	3010		2881						4256			
	е	40	6010		5881						7256			
	ж	30	4510		4381						5756			
	з											987	1115	2361
	и	5	760										987	2992
200	а	20	4010	1010	3866	868	520			5536				
	б													
	в													
	г	15	3010		2866						4536			
	д	20	4010		3866						5536			
	е	40	8010		7866						9536			
	ж	30	6010		5866						7536			
	з											1147	1292	2818
	и	5	1010										1147	3682

Расчет параметров врезки

$$L_{вр} = M + L_{пп} + N - X \text{ (для вариантов «а»...«ж»)}$$

$$L_{вр} = 30D_{у} + L_{пп} + N - X \text{ (для варианта «з»)}$$

$$L_{вр} = L_{упп} + L_{пп} + N - X \text{ (для варианта «и»)}$$

$$L_{вр} = 5D_{у} + L_{упп} + L_{пп} + N - X \text{ (для варианта «к»)}$$

$$X = T_{м} + 2 = 4 \text{ (для вариантов «а»... «ж», «и»)}$$

$$X = T_{м} + 3 = 5 \text{ (для варианта «к»)}$$

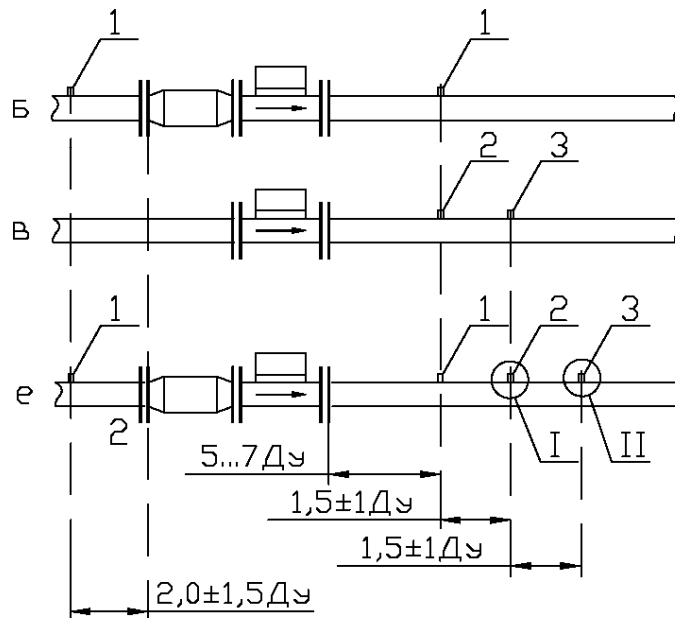
$$L_{упп} = L_{т-у} \text{ (для варианта «и»)}$$

$T_{м}$ -расчетный монтажный зазор необходимый при врезке плети ПИУ в ЭТ. Минимальное значение $T_{м} = 2$ мм.

Массы измерительных участков, монтажных комплектов и имитаторов ПП ИРВИС-РС4М

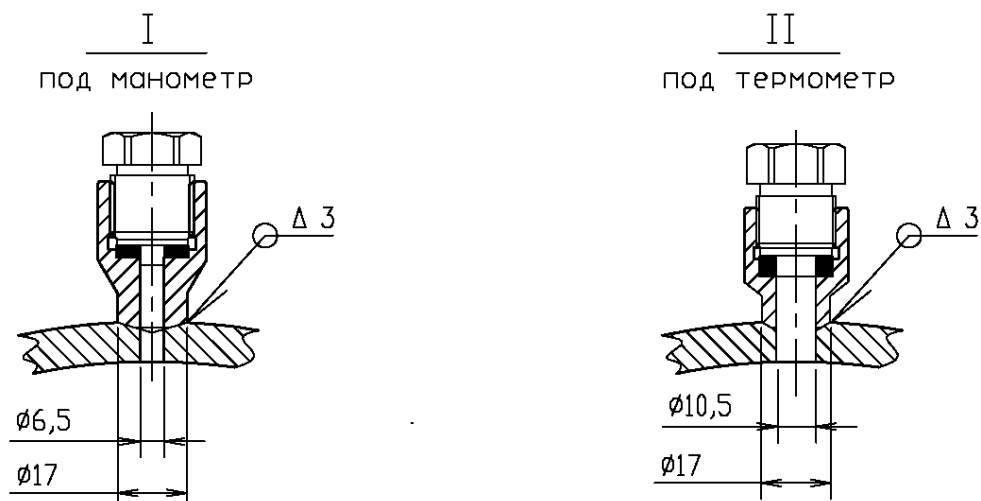
Ду	Исполнение ИРВИС-РС4	Масса имитатора, кг	Масса МК, кг	Массы измерительных участков, кг					
				Варианты «а», «б», «в», «г», «е»	Вариант «д»	Вариант «ж»	Вариант «з»	Вариант «и»	Вариант «к»
27	Пп16	10,5	13,2	-		-	-	-	-
	Пп25	14,2	20,6	-		-	-	-	-
	Пп100	1,4	17,5	-		-	-	-	-
	Пар	1,4	6,5	-		-	-	-	-
50	Пп16	6,7	9,4	7,8	6,7	12,2	10	9,1	11,4
	Пп25	9,8	16,2	11,4	10,3	15,8	13,6	15,6	17,9
	Пп100	15,2	31,5	20,3	18,5	27,8	24,1	36,1	-
	Пар	1,15	8,0	10,7	9,6	15,1	12,9	14,8	17,1
80	Пп16	14,9	21,3	21,2	18,2	33	27,1	23,3	29
	Пп25	18	27,5	24,3	21,4	36,1	30,2	28,6	34,3
	Пп100	24,7	53,8	45,4	39,8	67,9	56,7	67,8	-
	Пар	2,3	13,3	23,3	20,3	35,1	29,2	27,5	33,2
100	Пп16	13,5	19,4	24,4	20,7	39,2	31,8	26,8	33
	Пп25	21,1	34,6	32,0	28,3	46,8	39,4	38,6	44,8
	Пп100	36,2	79,0	74,2	64,4	113,4	93,8	106,8	-
	Пар	2,8	15,8	28,6	24,9	43,4	36,0	35,2	41,4
150	Пп16	23	35,9	79,4	65,7	134,2	106,8	78,9	99,1
	Пп25	36,1	60,1	92,4	78,7	147,2	119,8	98,8	119,0
	Пп100	77,8	174,5	220	187,6	349,7	284,9	268,2	-
	Пар	3,55	25,5	86,3	72,6	141,1	113,7	92,7	112,9
200	Пп16	32,3	45,6	268,8	217,7	473,2	371,0	135,0	193,8
	Пп25	51,9	84,8	288,4	237,3	492,8	390,6	165,3	224
	Пп100	119,1	259,8	435,4	365	716,7	576,0	441,1	-
	Пар	5,45	33,2	279,4	228,3	483,8	381,6	156,2	215,0
300	Пп16	67	126,3	573,8	469,4	991,4	482,6	315,3	438,1
	Пп25	81,4	147,6	588,3	483,9	1005,9	797,1	332,5	455,3
	Пп100	285,3	620,6	1319,5	1095,3	2216,4	1768,0	-	-
	Пар	11,5	61,1	576,5	472,1	994,1	785,3	320,8	443,6

Врезка штуцеров в ЭТ при монтаже ПП ИРВИС-РС4М

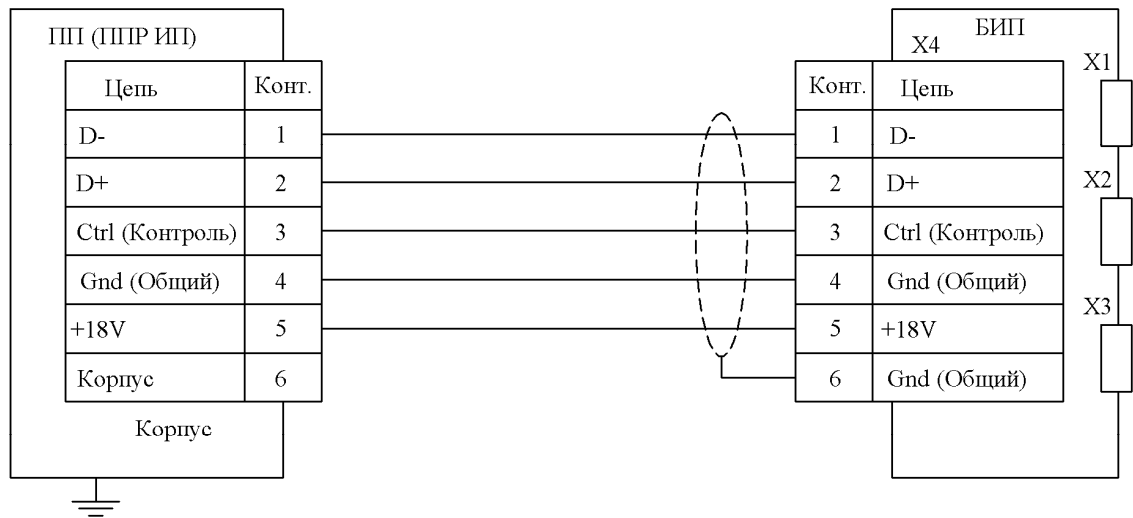


1. Штуцеры для измерения перепада давления; 2. Штуцер для контрольного манометра; 3. Штуцер для контрольного термометра.

Примечание. Штуцеры врезать в ЭТ вне измерительных участков (при наличии их в комплекте поставки). Расстояние по последнему кольцевому шва ИУ и расстояние между соседними штуцерами должно быть не менее регламентированного правилами безопасности для данного газопровода.



Электрическая схема соединений ИРВИС-РС4 с использованием
кабеля управления типа КУ ... с общим экраном



X1 - разъем подключения флэш-носителя

X2 - разъем подключения принтера

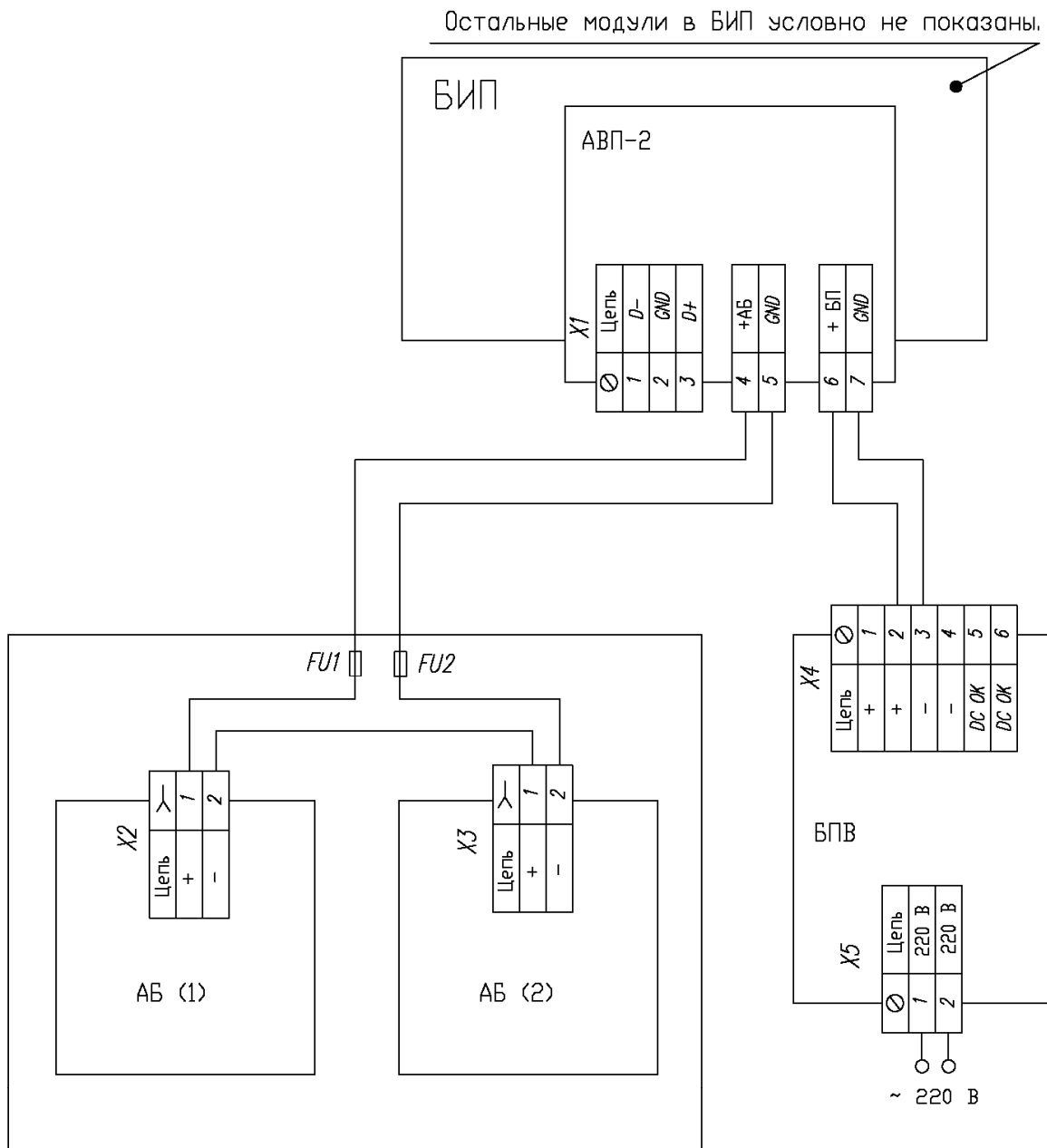
X3 - разъем подключения RS-232

X4 - клеммная колодка БИЗ

Заземление ППР медным проводом сечением не менее 1,5 мм²

Примечание. При подключении ППР ИП клеммы "Контроль" не используются.

Электрическая схема подключения ИРВИС-УБП с АВП-2



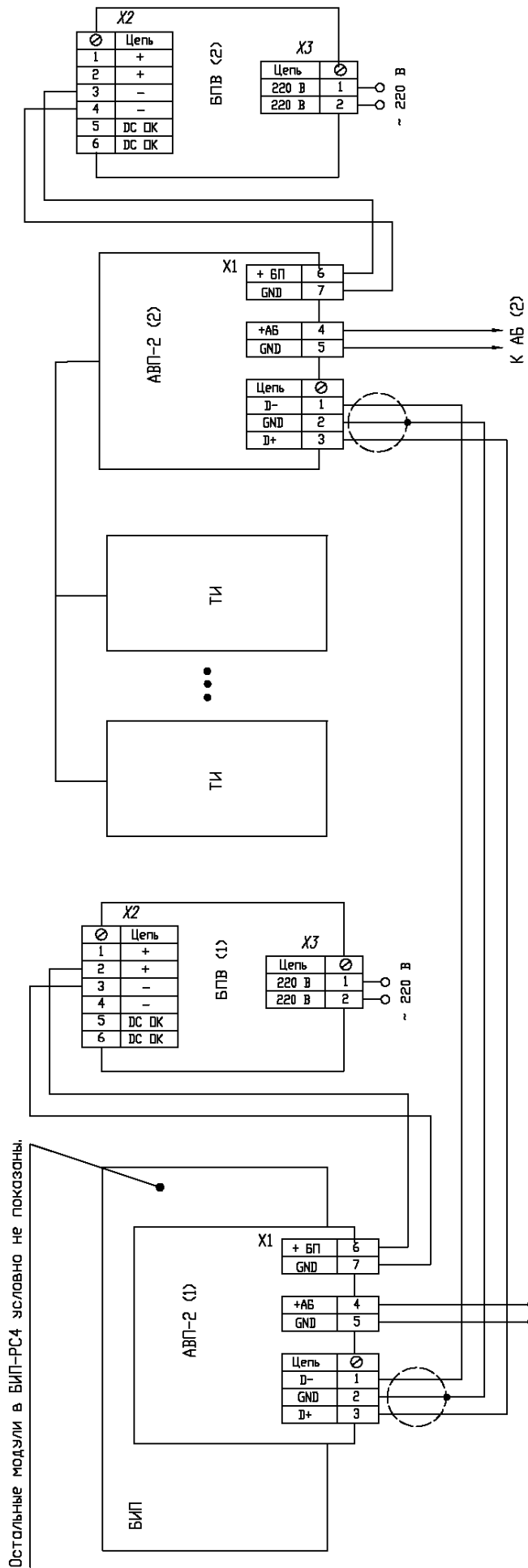
БПВ – блок питания внешний;

АБ (1), АБ (2) – аккумуляторные батареи;

АВП-2 – адаптер внешнего питания

1. Монтаж цепей идущих от БПВ к БИП вести проводом ШВВП 2x0.5
2. Монтаж цепей идущих от АБ к БИП вести проводом МКЭШ 3x0.5.

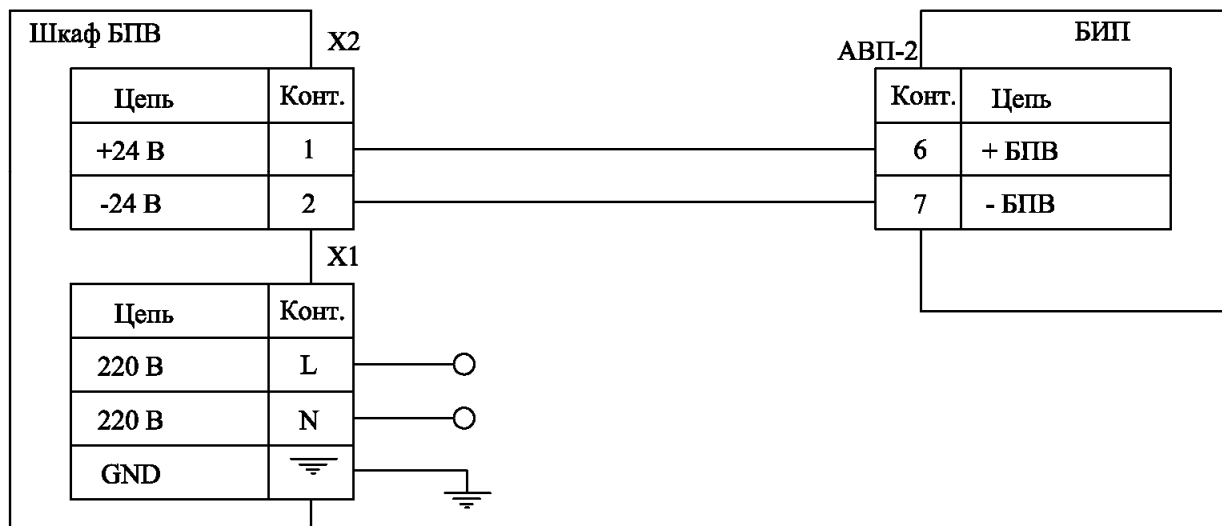
Электрическая схема подключения внешних ТИ с использованием АВП-2



БПВ (1), БПВ (2) – блоки ПИТАНИЯ внешние;
 АБ (1), АБ (2) – блоки АККУМУЛЯТОРНЫХ БАТАРЕЙ, поставляются по заказу;
 АВП-2 (1), АВП (2) – адаптеры внешнего ПИТАНИЯ

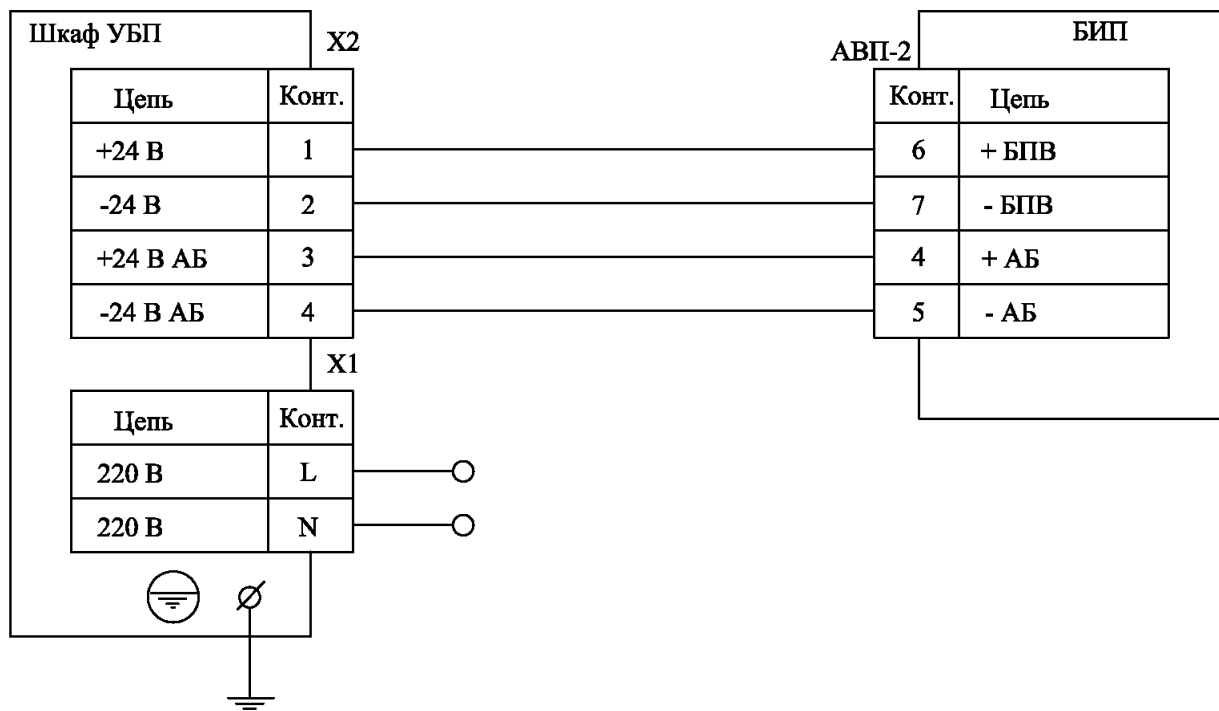
1. Монтаж цепей идущих от внешних БП к АВП-2 вести проводом ШВВП 2x0.5
2. Монтаж цепей идущих от АВП-2 (1) к АВП-2 (2) вести микрофонным кабелем LCM-18 ВЛ.

Монтажная схема подключения шкафа БПВ



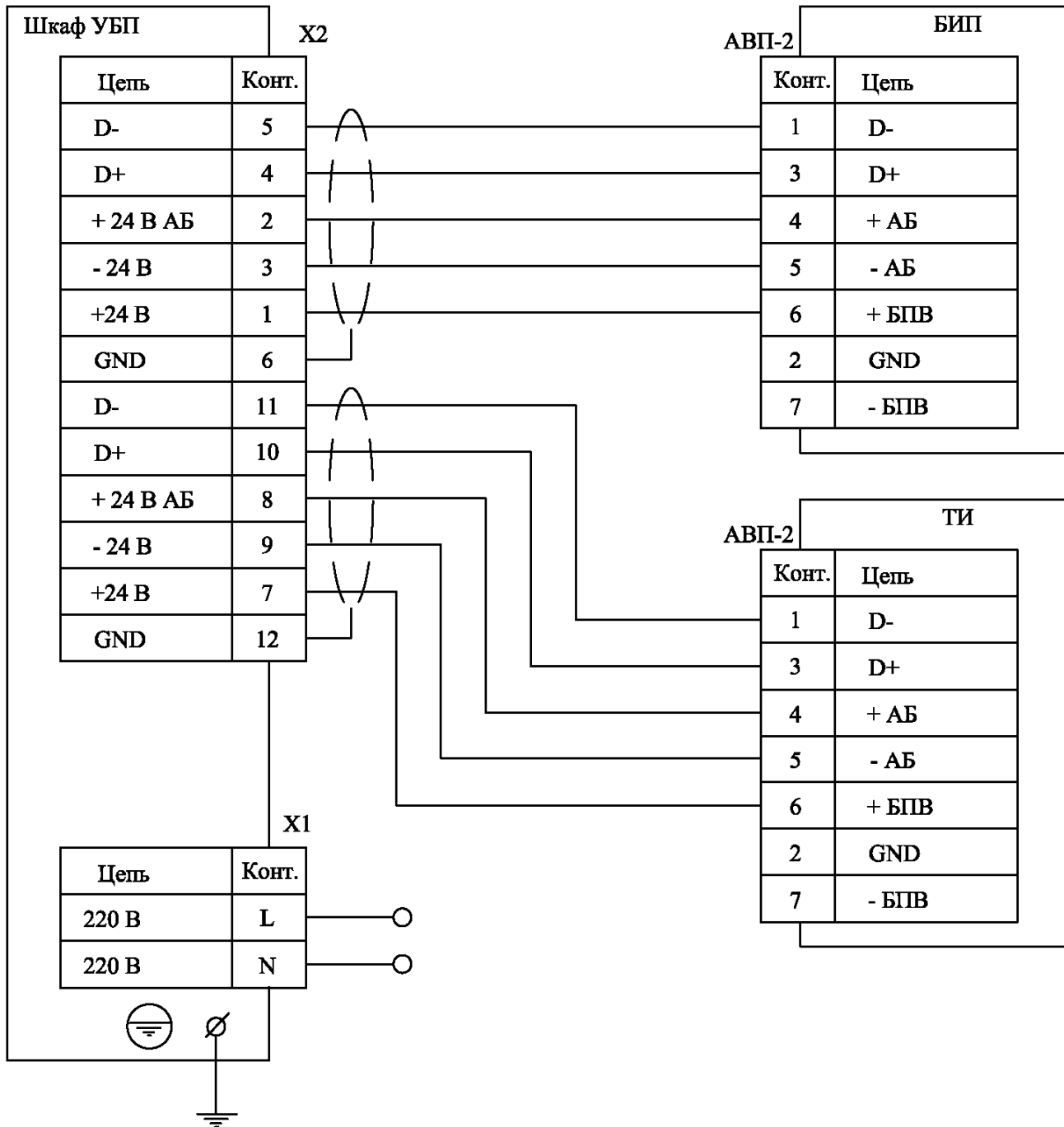
1. Монтаж цепей ~220В вести медным проводом сечением не менее 1,5 мм² (п.7.1.45 ПУЭ).
2. Монтаж цепей 24В вести многожильным медным проводом сечением не менее 0,5 мм² (например МКЭШ 5x0,5) с использованием наконечников НШВИ.

Монтажная схема подключения шкафа ИРВИС-УБП



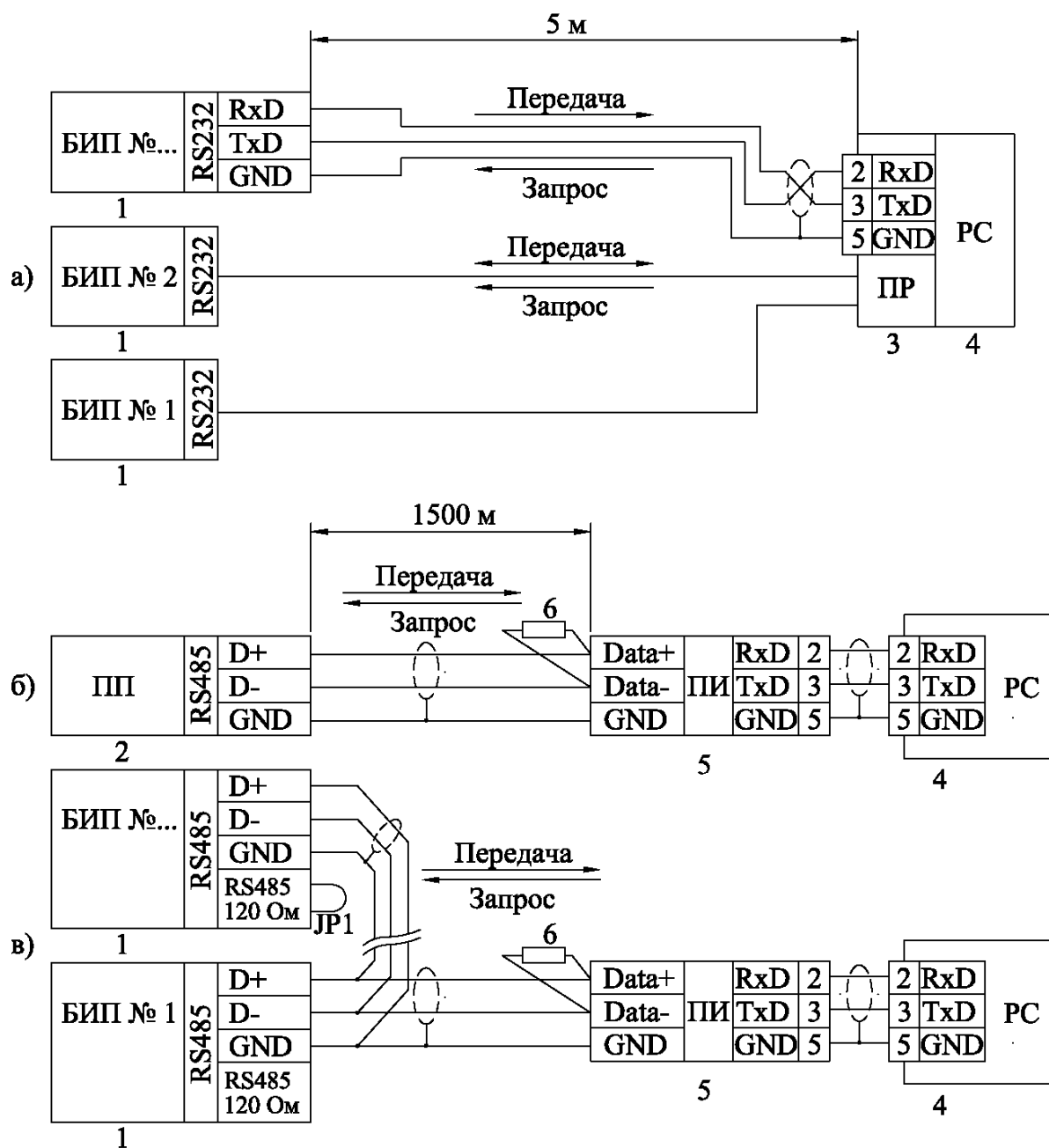
1. Монтаж цепей ~220В вести медным проводом сечением не менее 1,5 мм² (п.7.1.45 ПУЭ).
2. Монтаж цепей 24В вести многожильным медным проводом сечением не менее 0,5 мм² (например МКЭШ 5x0,5) с использованием наконечников НШВИ.

Монтажная схема подключения внешних ТИ с использованием шкафа ИРВИС-УБП



1. Монтаж цепей ~220В вести медным проводом сечением не менее 1,5 мм² (п.7.1.45 ПУЭ).
2. Монтаж цепей 24В вести многожильным медным проводом сечением не менее 0,5 мм² (например МКЭШ 5х0,5) с использованием наконечников НШВИ.

Схема подключения ПЭВМ (IBM PC) к вихревым расходомерам-счетчикам
ИРВИС-РС4М с использованием интерфейса RS232/485



1) Соединение вести кабелем "витая пара" в экране. При работе на большие расстояния, а также, при высоком уровне помех - экранирование линий "Data+" и "Data-" и использование низкой скорости передачи (2400...4800).

2) Устанавливаемые устройства (БИПы, ПП и преобразователь интерфейса RS232<->RS485) подключаются в произвольном порядке, но без разветвления линии, как показано на рис.б, в.

3) При подключении ПП к ЭВМ через преобразователь интерфейса, в случае необходимости, использовать искробезопасный источник питания в соответствии с условиями применения.

4) Параллельно линии данных на крайних в цепочке устройствах необходим согласующий резистор номиналом 120 Ом и мощностью 0,5 ватт. Поскольку конструкция интерфейса RS485 БИПа предусматривает такой резистор изначально (Приложение 3.1, 3.2), согласование цепи состоит в процедуре удаления этих резисторов (джамперов JP1) со всех устройств цепи, кроме крайних. Согласующий резистор ПП не удаляется; ПП в цепи может быть только крайним устройством.

5. Компьютер подключается к сети через специальный преобразователь интерфейса RS232<->RS485, либо через плату расширения интерфейсов.

1. БИП; 2. ПП; 3. Плата расширения COM-портов (PCL743B745B - 2 порта, PCL746+ - 4 порта, C186P/HS - 8 портов, C320Turbo - 8...32 порта); 4. Персональный компьютер; 5. Преобразователь RS485 <->RS232 (ADAM-4520, RIO-7520, ОБЕН АС3-М); 6. Согласующий резистор.

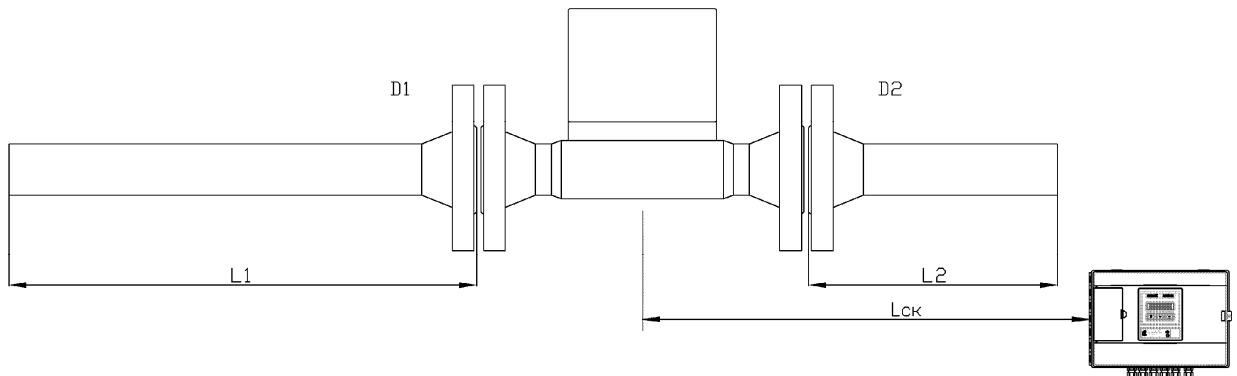
АКТ

Измерений узла учета природного газа на базе ИРВИС-РС4

На _____
Наименование предприятия потребителя природного газа

Адрес _____
Место расположения

Схема узла учета



1. Измерение внутреннего диаметра трубопроводов узла учета.

	D ₁ (перед ПП)	D ₁ (на расстоянии 2Ду перед ПП)	D ₂
Измерение 1*, мм	D ₁ =_____	D ₁ =_____	D ₂ =___
Измерение 2*, мм	D ₁ =_____	D ₁ =_____	D ₂ =___
Измерение 3*, мм	D ₁ =_____	D ₁ =_____	D ₂ =___
Измерение 4*, мм	D ₁ =_____	D ₁ =_____	D ₂ =___
Средний диаметр, мм	D _{ср1} =_____	D _{ср1} =_____	D _{ср2} =___
Наибольшее отклонение результата измерений диаметра от среднего значения, %	δ=_____	δ=_____	δ=___

*Примечание. Измерения 1, 2, 3, 4 проводились в четырех равнорасположенных по диаметру плоскостях.
Измерения D₁, D₂ проводились _____
Наименование средства измерения

С ценой деления _____ мм.

2. Измерение длин прямых участков и СК.

	L, мм/ D _v	Нормированное значение, D _v
L ₁	L ₁ =_____ / _____	
L ₂	L ₂ =_____ / _____	
L _{ск}	L _{ск} =_____ м	400 м

Измерения L₁, L₂, проводились _____
Наименование средства измерения

С ценой деления _____ мм.

Измерения L_{ск} проводились рулеткой.

3. Контроль правильности и качества сварных соединений ответных фланцев ПП.

Наименование операции проверки	Методы контроля, норма	Отметка о соответствии
Напльвы сварных швов с внутренней стороны трубопровода.	контроль визуальный, напльвы должны отсутствовать	_____
Ступеньки на стыках трубы с ответными фланцами ПП.	контроль визуальный, высота ступеньки не более 0,5 мм.	_____

Вывод: узел учета соответствует условиям применения ИРВИС-РС4.

Измерения узла учета проводились

Должность представителя предприятия подрядчика

подпись

/ _____ /
ф.и.о.

« ____ » _____ г.

ПРОТОКОЛ

выполнения пуско-наладочных работ узла учета газа на базе расходомера-счетчика ИРВИС-РС4.

№ п/п	Содержание выполняемой операции	Подпись исполнителя
1	<p><u>Установка ПП и БИП ИРВИС-РС4.</u></p> <p>1.1.Газопровод прудут после проведения сварочных работ перед заменой имитатора из комплекта ИРВИС-РС4 на ПП.</p> <p>1.2.Проверена чистота внутренней поверхности газопровода в месте монтажа ПП.</p> <p>1.3.Проверены условия эксплуатации БИП (обогреваемое помещение с $t_{окр.среды}$ -10...+45°С - для базового исполнения).</p> <p>1.4.При установке ПП в газопровод, согласно РЭ, использованы уплотнительные кольца и болты крепления только из комплекта поставки. Установку ПП желательно производить после подключения СК (см.п.2) и и проверки функционирования (см. п.3). Акт измерений узла учета заполнен.</p>	/ _____ /
2	<p><u>Монтаж электрических соединений.</u></p> <p>2.1.Проложен СК между БИП и ПП из комплекта поставки ИРВИС-РС4. Прокладка кабеля проведена в соответствии с требованиями ПУЭ к искробезопасным цепям во взрывоопасных зонах. Перед БИП и ПП оставлен запас СК на случай возможной переразделки при повреждении концов. Оголенные концы СК залужены. Обеспечена возможность демонтажа ПП с трубопровода без отсоединения СК на время сварочных работ на трубопроводе.</p> <p>2.2.Жилы СК подсоединены к клеммным колодкам ПП и БИП согласно маркировке (клемма «1» БИП с «1» ПП... «5» с «5») и Приложений 6, 7, 8. Гайки на кабельных вводах ПП и БИП затянуты. Надежная фиксация кабеля обеспечена. Кабель перед вводом в ПП должен иметь перегиб вниз для стока воды (конденсата).</p> <p>2.3.Болт заземления на фланце ПП (\perp) подсоединен к шине заземления медным проводом сечением 1,5-2 мм².</p> <p>2.4.Питание 220В 50Гц к клеммам питания БИП подключено проводом ШВВП 0,5х2 или аналогичным (желательно обеспечить питание БИП от цепей питания автоматики котлов) через автомат защиты сети с номинальным током не менее 1 А.</p>	/ _____ /
3	<p><u>Проверка функционирования ИРВИС-РС4.</u></p> <p>3.1.Проведена проверка отсутствия «самохода» счетчика объема. Проверку проводить, либо не устанавливая ПП в трубопровод (заглушив входное и выходное отверстие), либо с установленным в трубопровод ПП без расхода газа. На индикаторе БИП должно появляться сообщение «Внимание! Нет расхода», при переключении в режим индикации расхода - значение «0,0».</p> <p>3.2.Проведена проверка реальности показаний каналов измерения давления и температуры по показаниям дисплея БИП в соответствующих режимах. <u>Примечание:</u> при проверке учитывать, что в ИРВИС-РС4 индицируется абсолютное давление: $P_{абс.} = P_{избыточное} + P_{барометрическое}$. (для справки: 1кГс/см²≈101,3 кПа).</p> <p>3.3.Проверено функционирование ИРВИС-РС4 в режиме наличия расхода газа через ПП. <u>Примечание.</u> Расход должен быть стабильным – пульсации расхода с периодом менее 3 секунд для штатной эксплуатации ИРВИС-РС4 недопустима.</p>	/ _____ /
4	<p><u>Проверка функционирования регистратора РИ.</u></p> <p>4.1.Произведена распечатка архивов параметров, событий и констант. Новые данные в почасовом архиве появляются после смены часа, а в архиве событий – по завершении очередного отчетного интервала в 0,1 часа. Розетка с заземленным контактом для подключения принтера к сети 220V/50Гц имеется.</p> <p>4.2.Проведен инструктаж персонала, эксплуатирующего ИРВИС-РС4.</p>	/ _____ /

Отметка о выполнении: подпись/дата _____

Предприятие, должность, исполнитель / дата: _____ / _____ /

АКТ

От «___» _____ 200 г.

приемки в эксплуатацию узла учета природного газа на базе ИРВИС-РС4М

На _____
Наименование предприятия потребителя природного газаАдрес _____
Место расположения

Состав комиссии:

Наименование организации, должность, Ф.И.О._____
Наименование организации, должность, Ф.И.О._____
Наименование организации, должность, Ф.И.О.

1. Наличие и комплектность технической документации:

- a. Рабочий проект.
- b. Расходомеры–счетчики вихревые ИРВИС-РС4М. Паспорт. ИРВС9100.0000.00 РС5.
- 1.3 Расходомеры–счетчики вихревые ИРВИС-РС4М. Руководство по эксплуатации. ИРВС9100.0000.00 РЭ5И.
- 1.4 Протокол выполнения пусконаладочных работ.
- 1.5 Акт измерений узла учета.

2. Комплектность узла учета расхода газа на базе ИРВИС-РС4М:

- 2.1 ПП ИРВИС-РС4М зав. № _____.
- 2.2 БИП ИРВИС-РС4М зав. № _____.

3 Технические характеристики.

Пределы допускаемой основной относительной погрешности расходомера-счетчика при измерении объемного расхода (объема) газа, приведенного к стандартным условиям, или массы газа, с учетом погрешностей измерения объемного расхода, давления, температуры и вычисления коэффициента сжимаемости, равны:

- для $Q_{\text{наим}} < Q < Q_{\text{пер}} - \pm \text{___} \%$,
- для $Q_{\text{пер}} < Q < Q_{\text{наиб}} - \pm \text{___} \%$.

Абсолютное давление рабочего газа от ___ до ___ МПа.

Температура окружающего воздуха:

ПП - от -40 до +45 °С;

БИП - от -10 до +45 °С.

Диапазон измеряемых расходов от _____ норм.м³/ч до _____ норм.м³/ч.

Диаметр условного прохода _____ мм.

Взрывозащита 1ExibdIICT4X.

4. Результаты проверки соблюдения требований.

Наименование операции проверки	Нормативный и/или технический документ	Отметка о соответствии.
1.Комплектность.	Расходомеры–счетчики вихревые ИРВИС-РС4М. Руководство по эксплуатации ИРВС9100.0000.00 РЭ5И.	
2.Монтаж средств измерений.	Расходомеры-счетчики вихревые ИРВИС-РС4М. Руководство по эксплуатации. ИРВС 9100.0000.00 РЭ5И.	
3. Проверка на функционирование.	Расходомеры-счетчики вихревые ИРВИС-РС4М. Руководство по эксплуатации. ИРВС 9100.0000.00 РЭ5И.	

5. Выводы

Все средства измерений, входящие в состав узла учета на базе ИРВИС-РС4М смонтированы в соответствии с техническими условиями ИРВИС-РС4М.

Начальные показания расходомера-счетчика: объем _____, время наработки _____.

БИП ИРВИС-РС4М показывает объем газа, приведенный к стандартным условиям, и хранит его значение в энергонезависимой памяти неограниченно долгое время.

Время наработки прибора (время наличия питающего напряжения) регистрируется в БИПе и хранится в энергонезависимой памяти.

На основании вышеизложенного, комиссия считает, что узел учета газа соответствует нормативно-технической документации и принимается в эксплуатацию, в качестве коммерческого.

6. Члены комиссии : _____ / _____ /
подпись _____ расшифровка _____
_____ / _____ /
подпись _____ расшифровка _____
_____ / _____ /
подпись _____ расшифровка _____